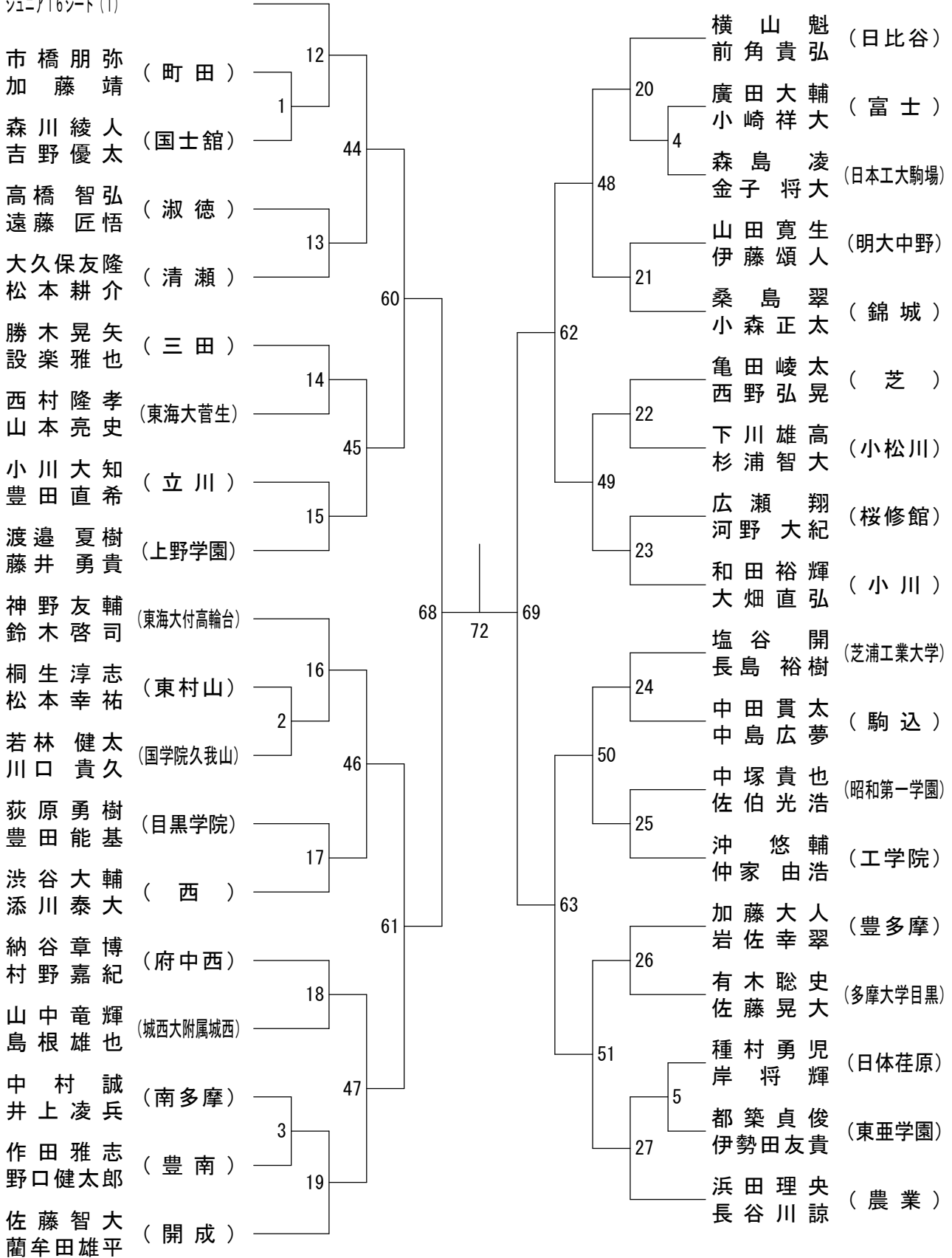


⑥新人戦 I 部兼関東選抜大会東京都予選(個人・複)

高校男子ダブルス1-1

ジュニアード(1)



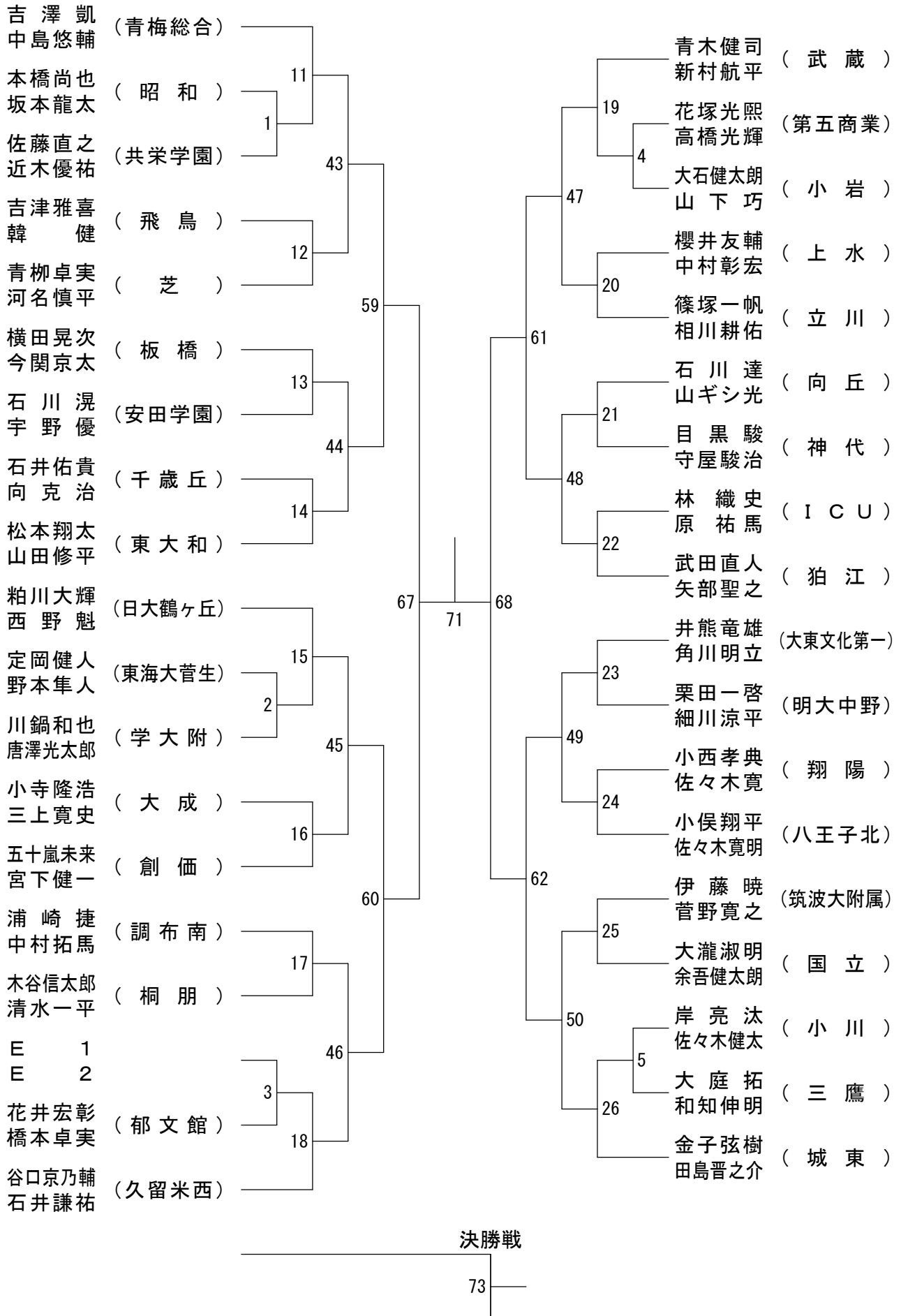
決勝戦

74



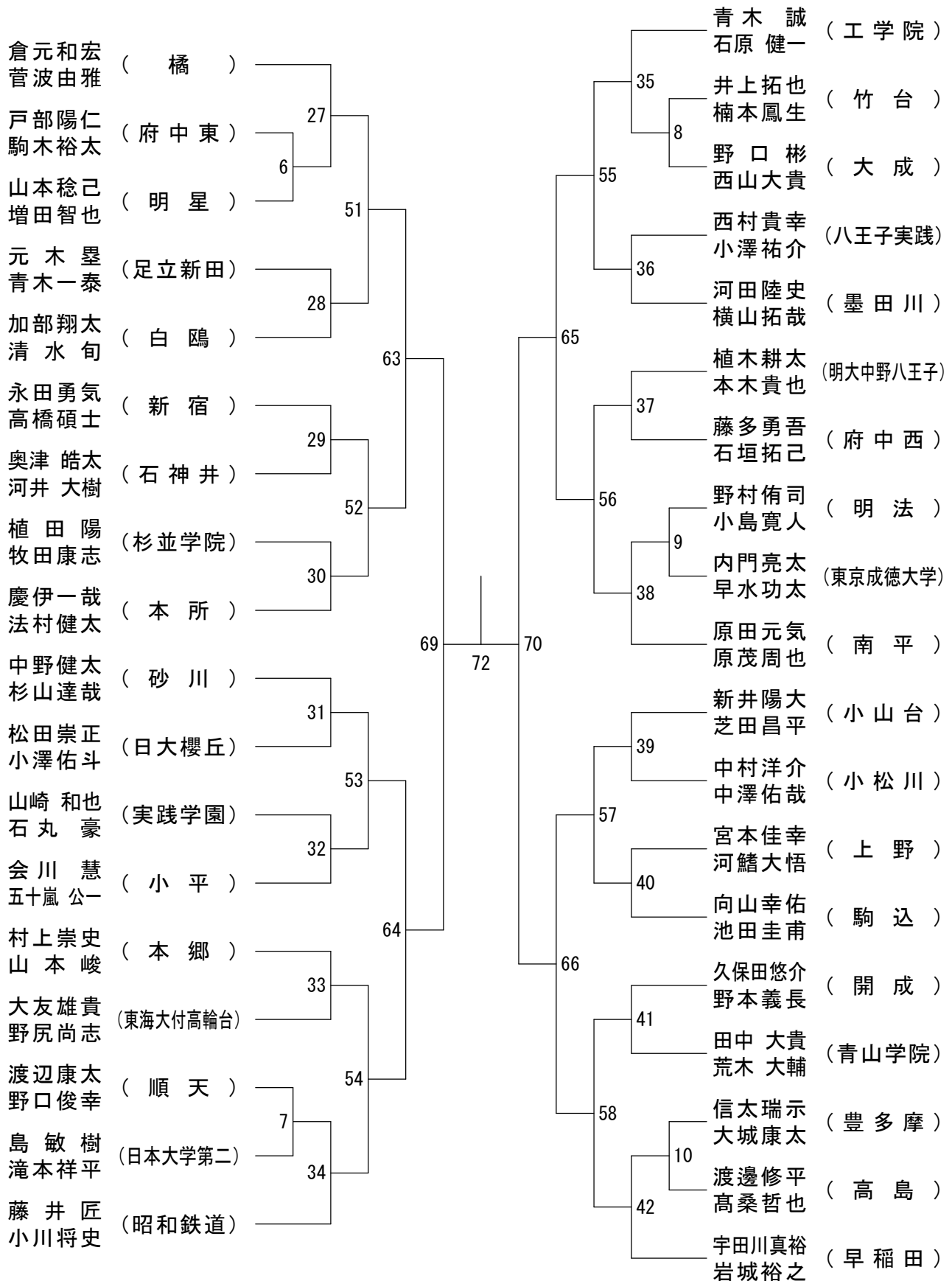
⑥新人戦 I 部兼関東選抜大会東京都予選(個人・複)

高校男子ダブルス2-1



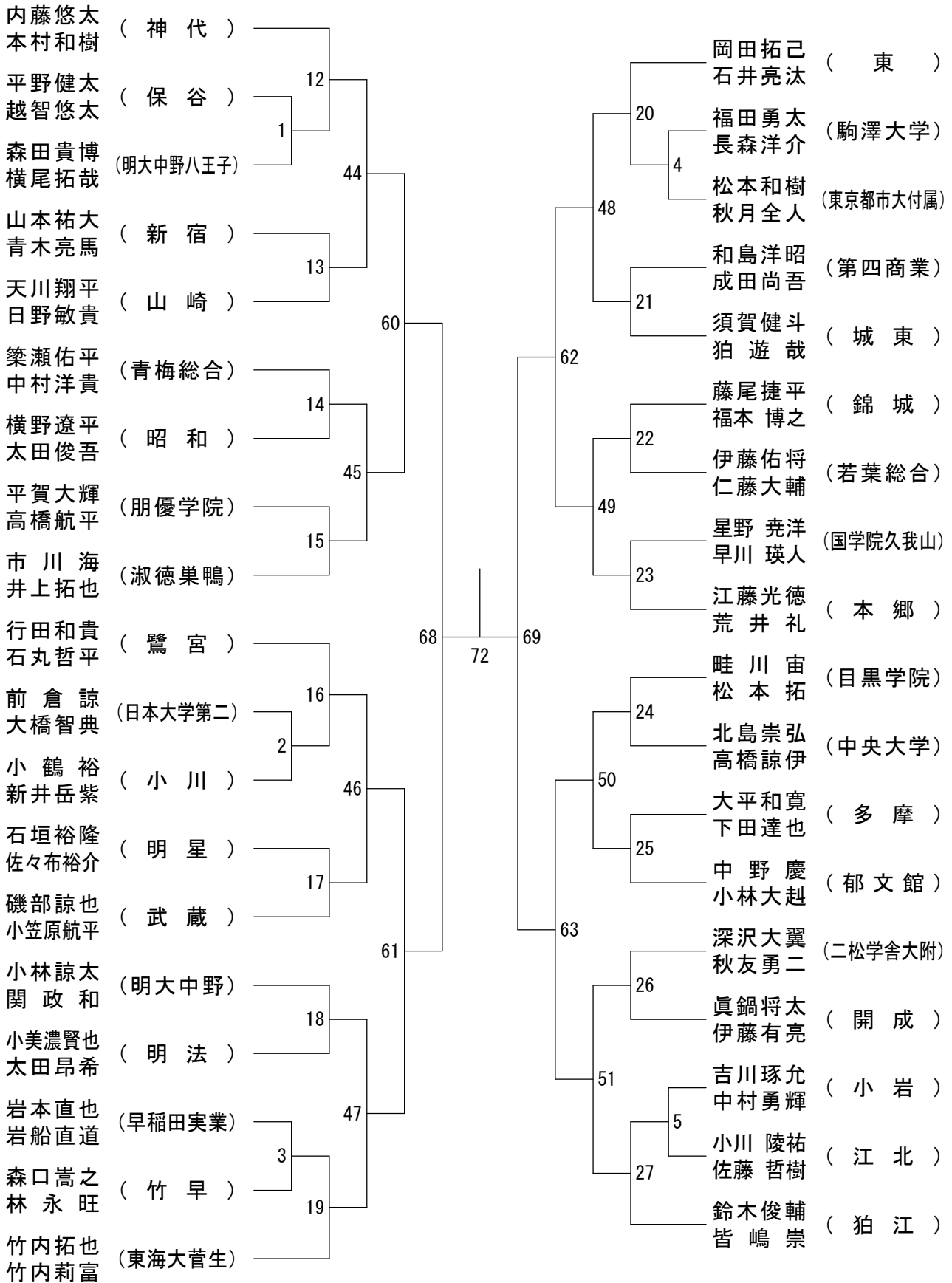
⑥新人戦 I 部兼関東選抜大会東京都予選(個人・複)

高校男子ダブルス2-2



⑥新人戦 I 部兼関東選抜大会東京都予選(個人・複)

高校男子ダブルス3-1

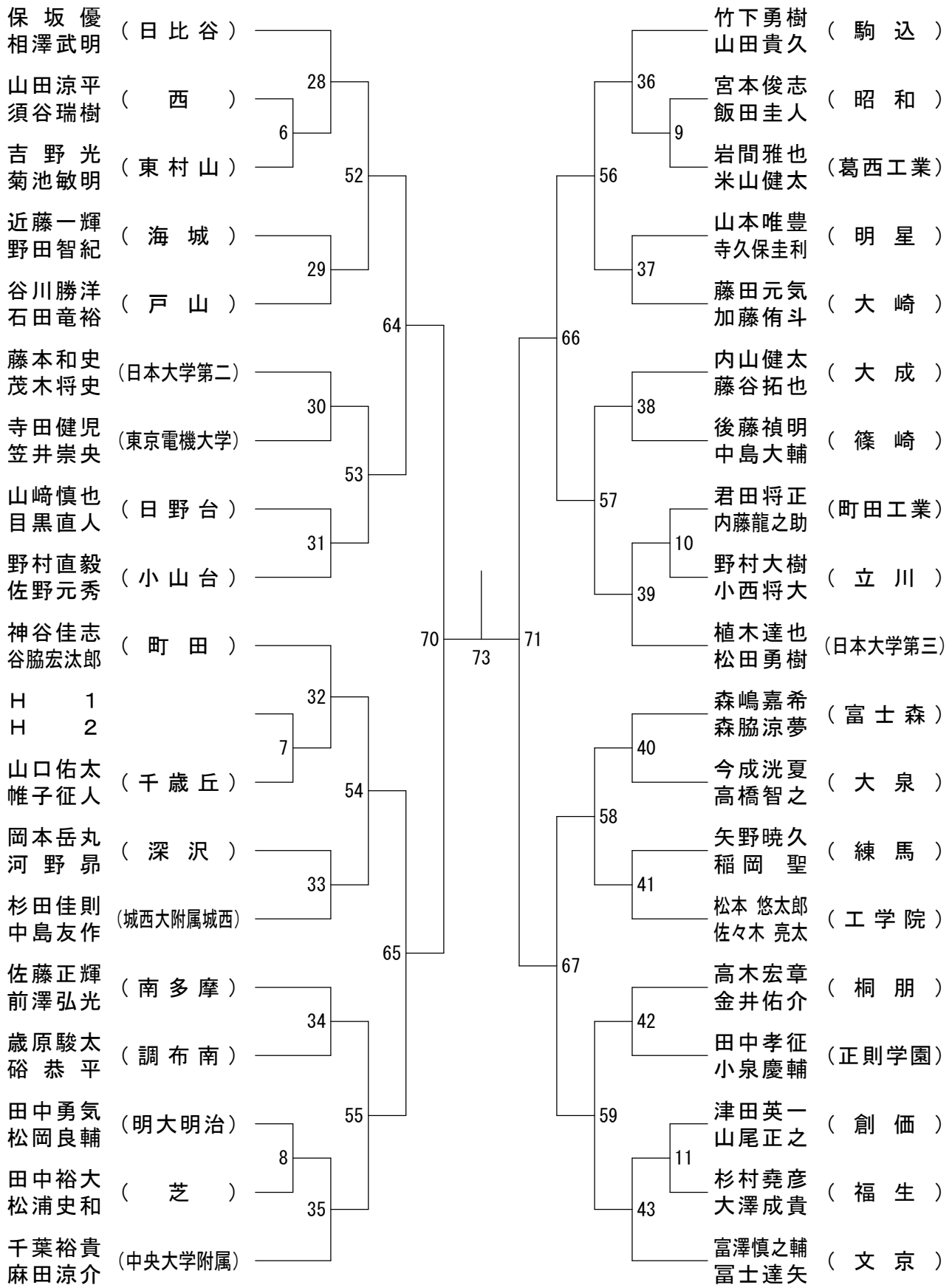


決勝戦

74

⑥新人戦 I 部兼関東選抜大会東京都予選(個人・複)

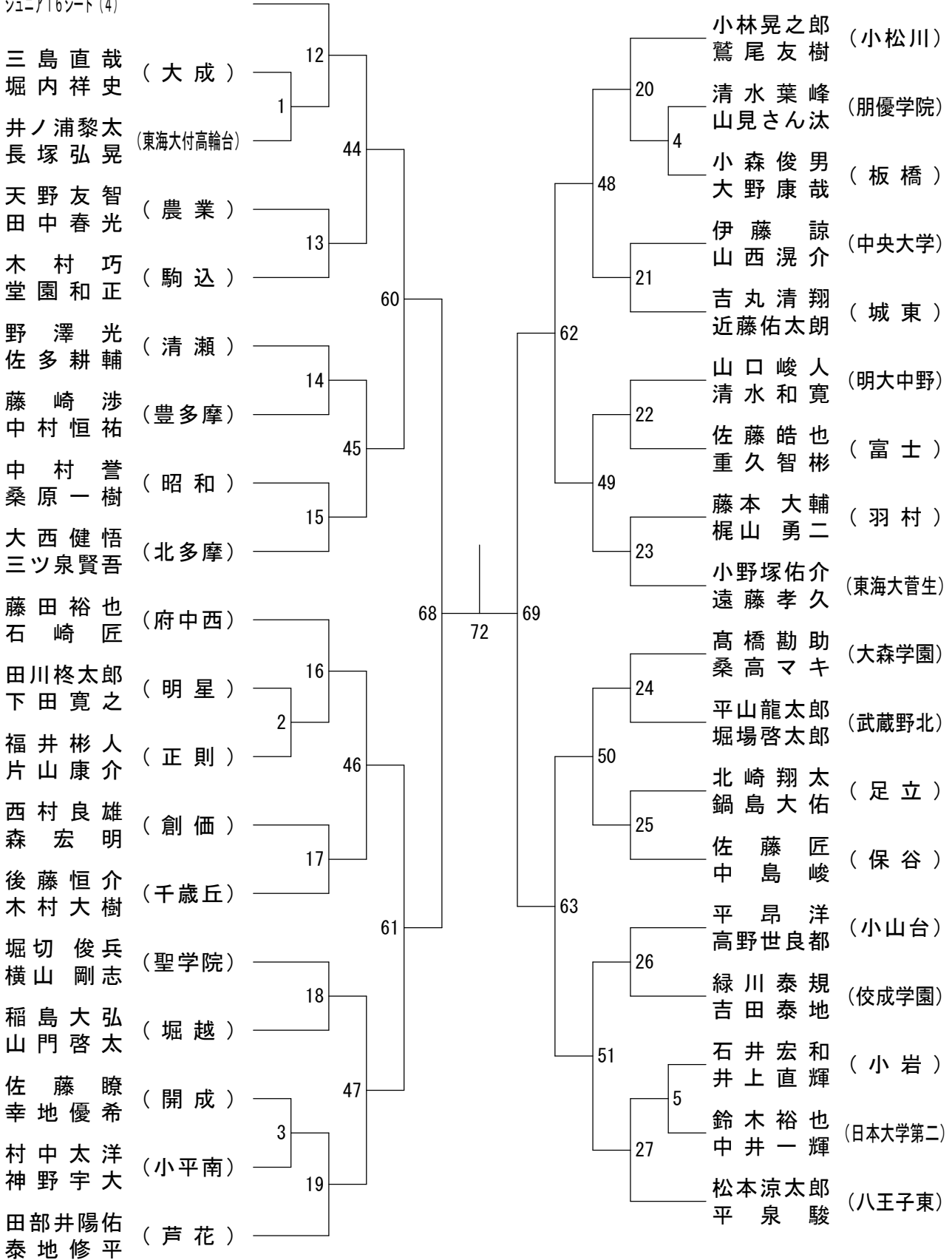
高校男子ダブルス3-2



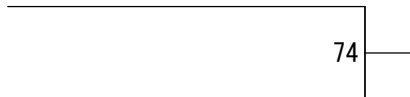
⑥新人戦 I 部兼関東選抜大会東京都予選(個人・複)

高校男子ダブルス4-1

ジュニアード(4)

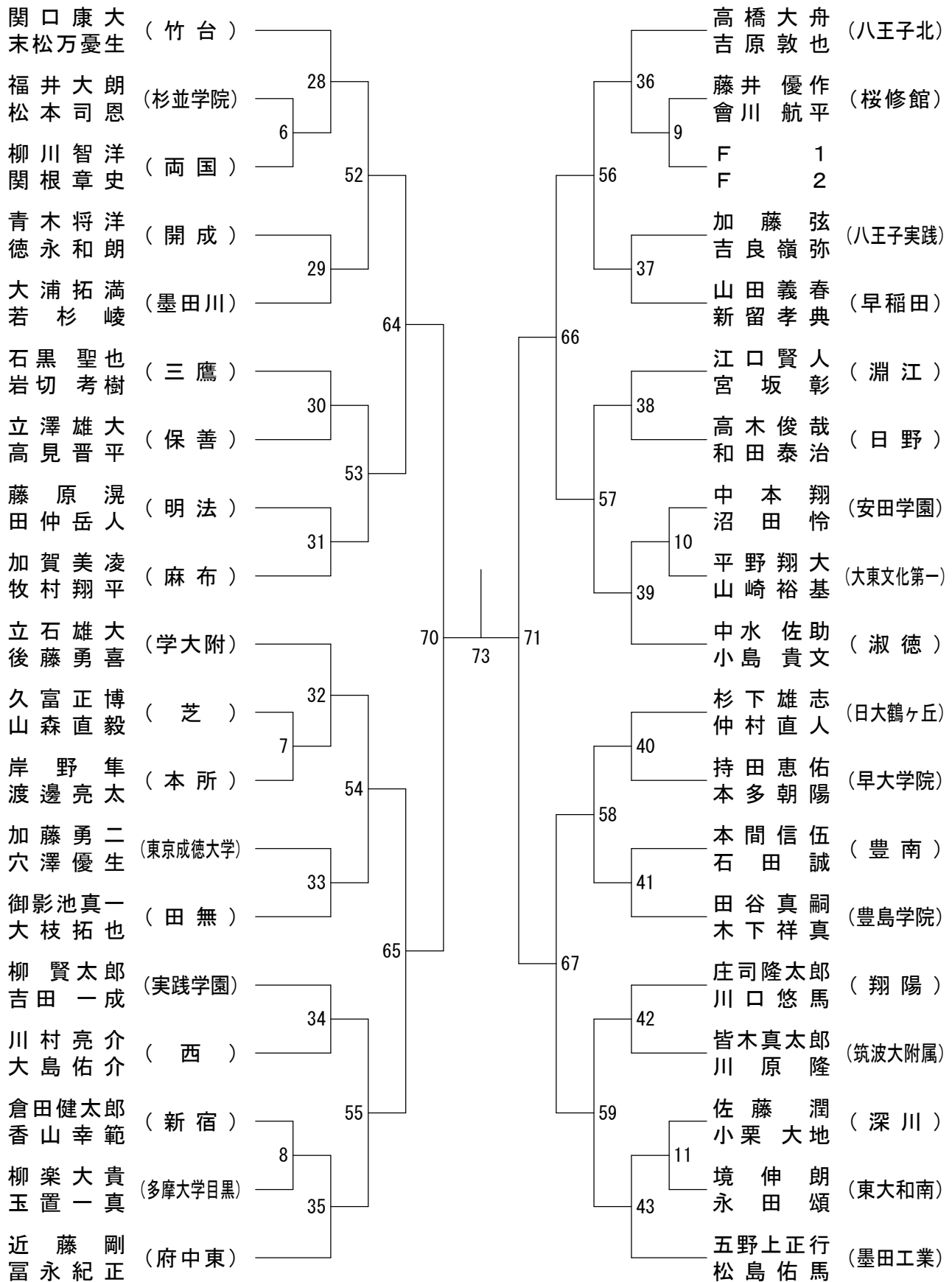


決勝戦



⑥新人戦 I 部兼関東選抜大会東京都予選(個人・複)

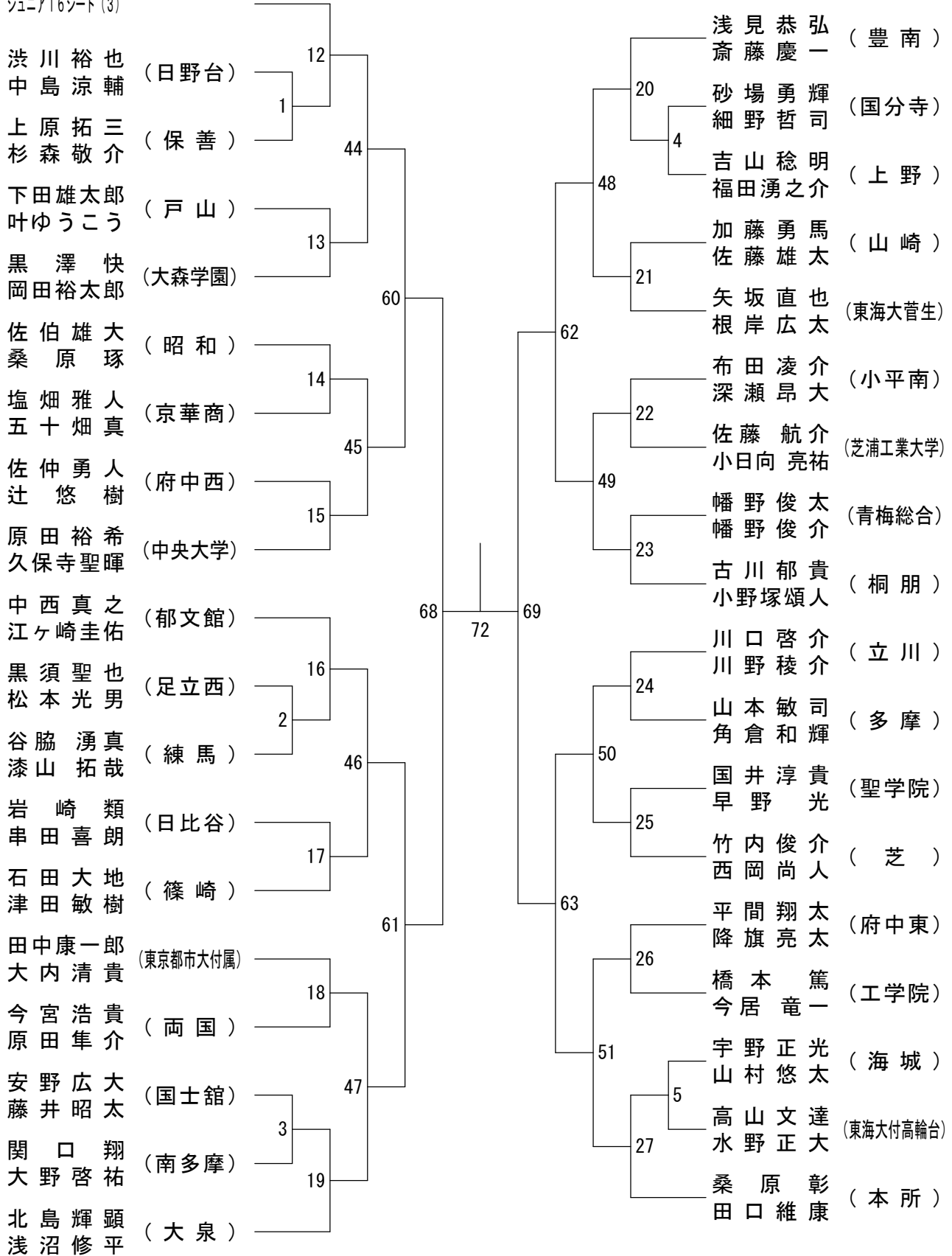
高校男子ダブルス4-2



⑥新人戦 I 部兼関東選抜大会東京都予選(個人・複)

高校男子ダブルス5-1

ジュニアード(3)

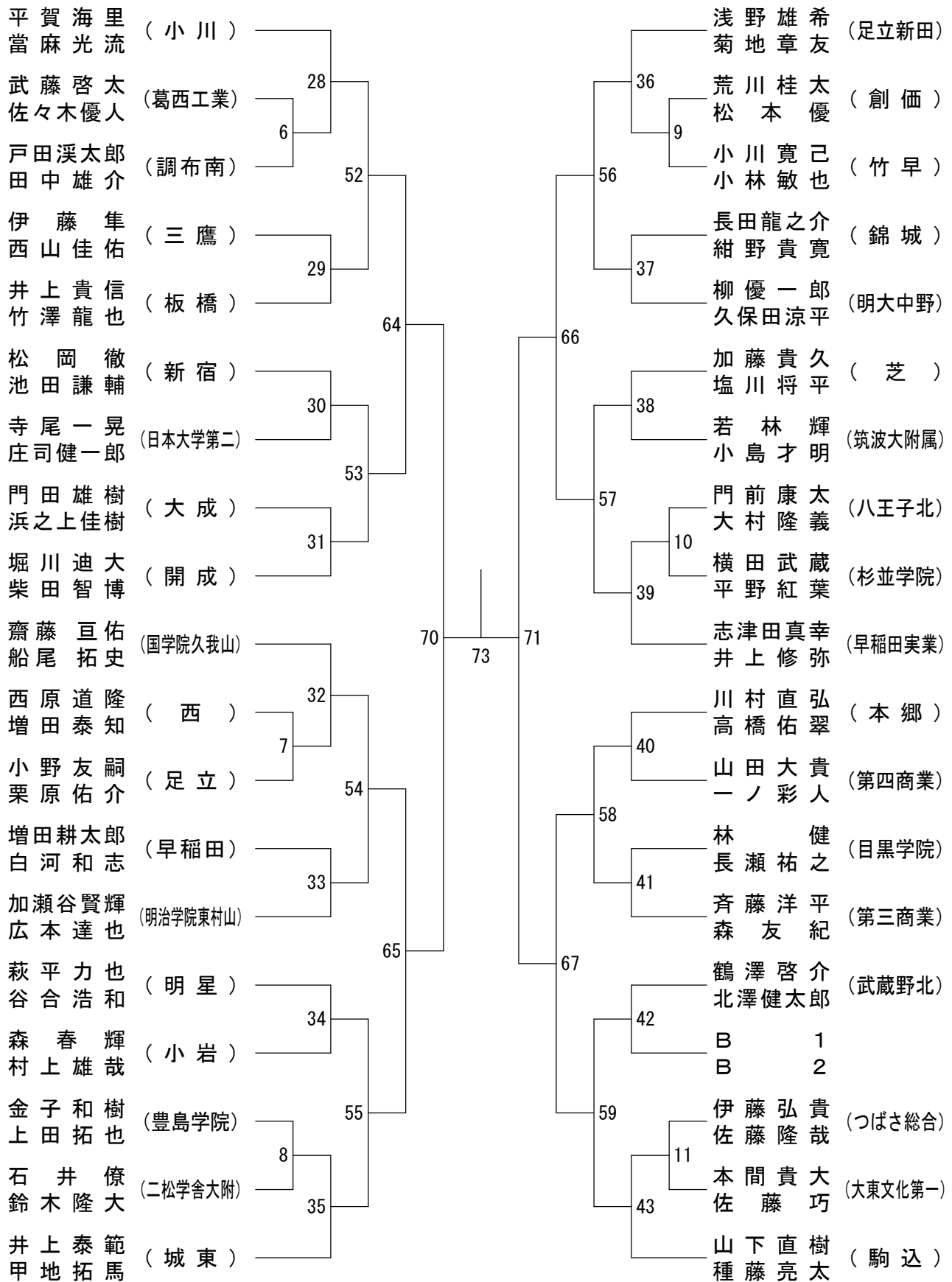


決勝戦

74

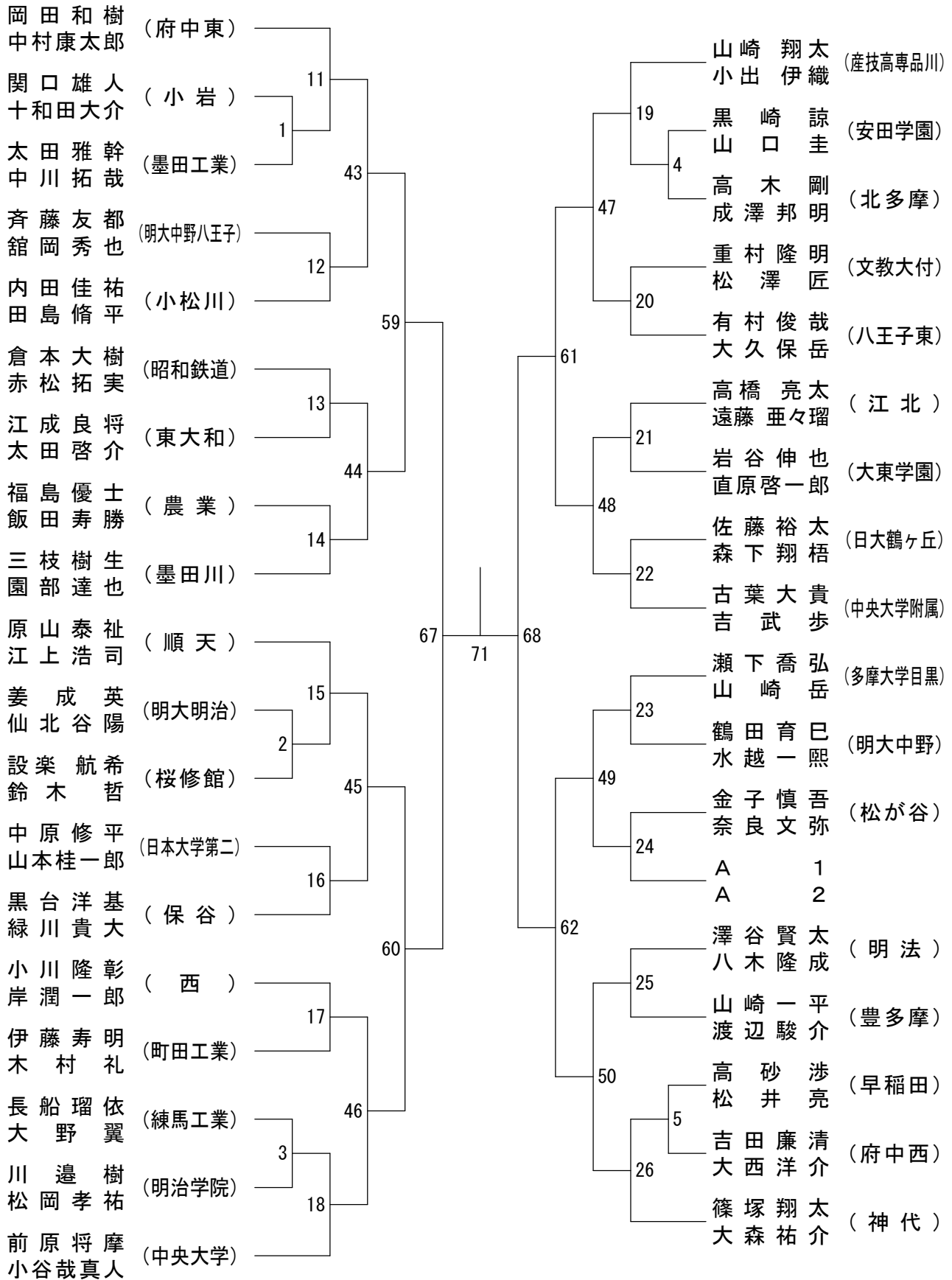
⑥新人戦 I 部兼関東選抜大会東京都予選(個人・複)

高校男子ダブルス5-2



⑥新人戦 I 部兼関東選抜大会東京都予選(個人・複)

高校男子ダブルス6-1

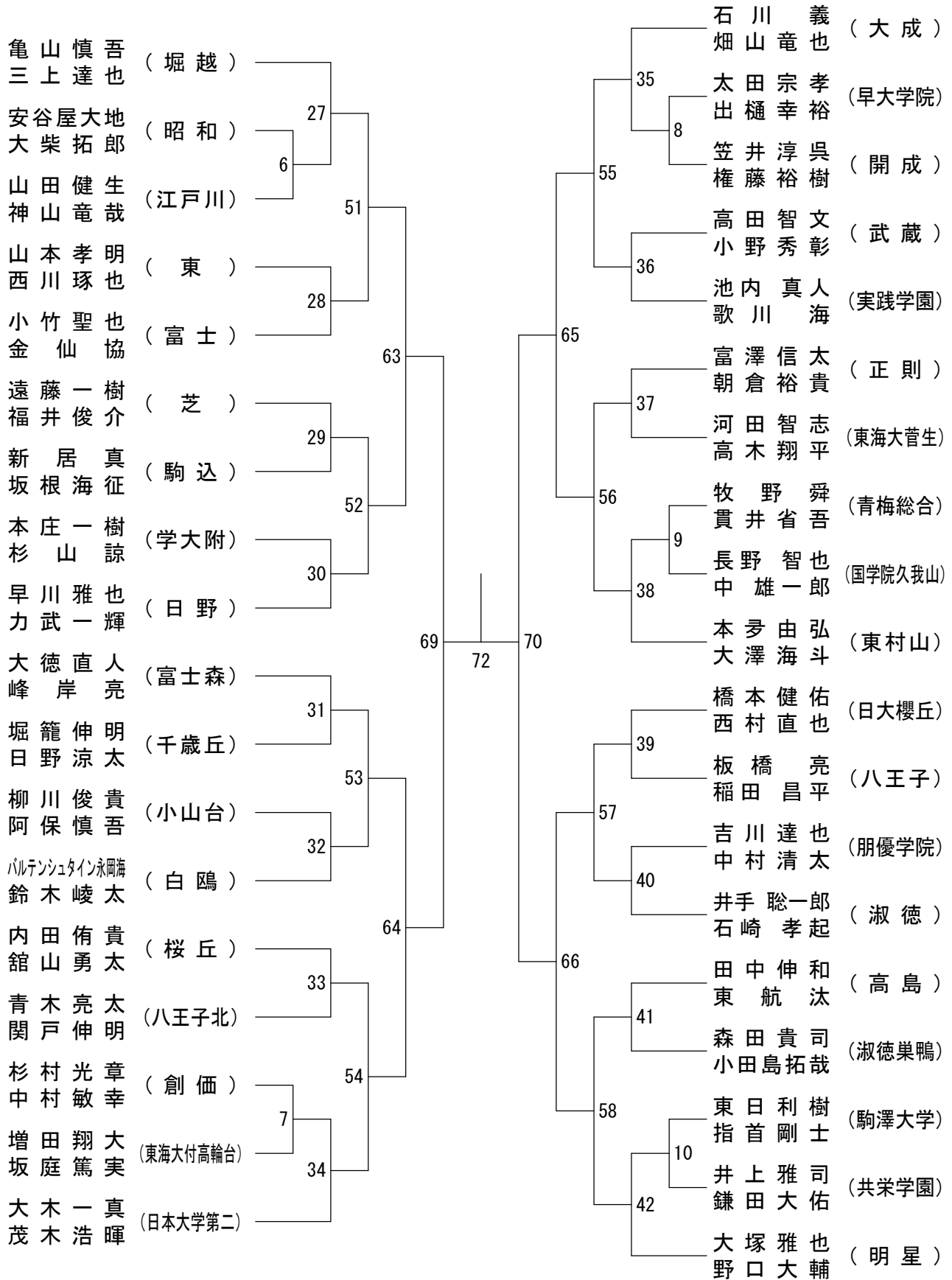


決勝戦

73

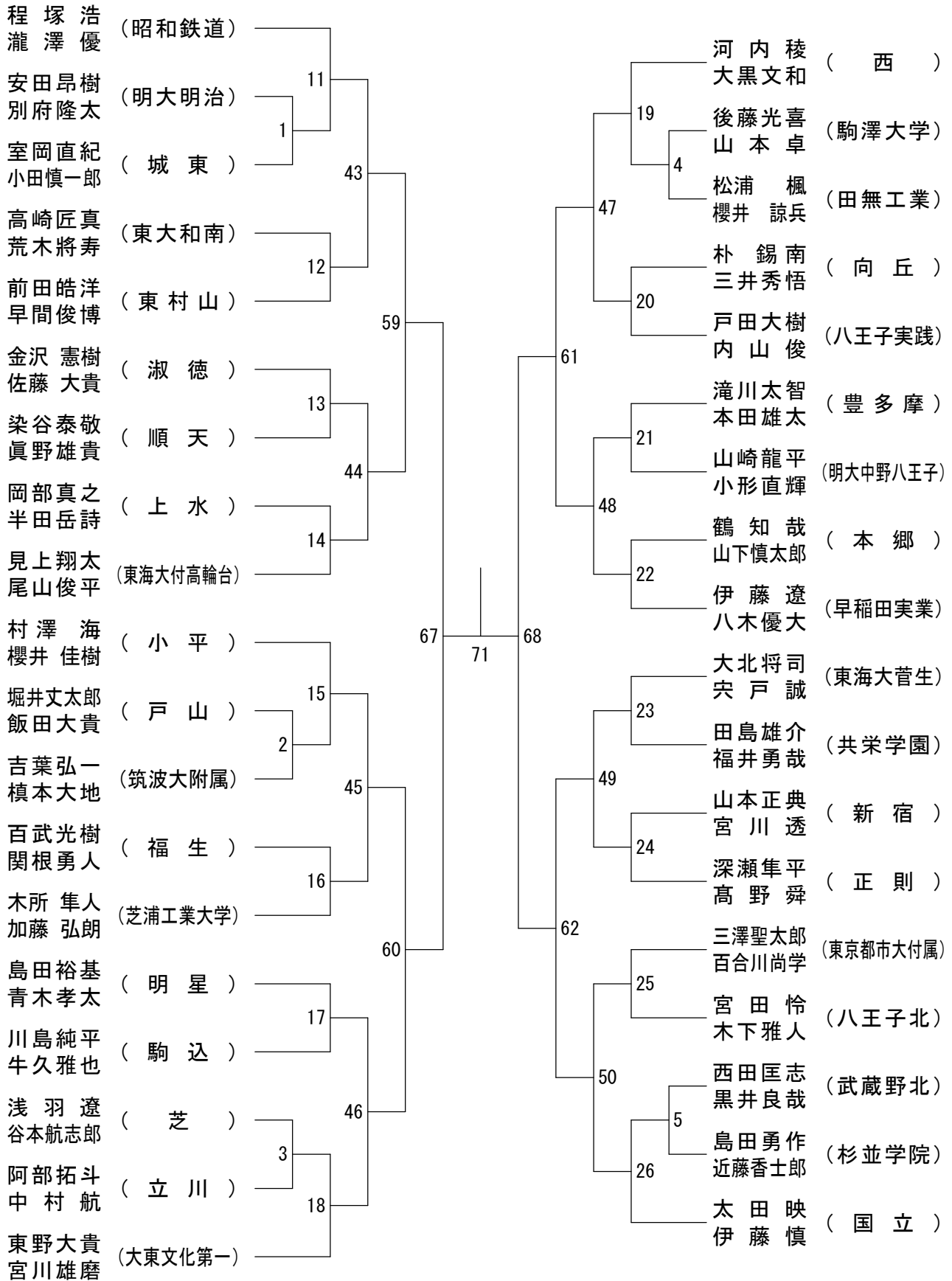
⑥新人戦 I 部兼関東選抜大会東京都予選(個人・複)

高校男子ダブルス6-2



⑥新人戦 I 部兼関東選抜大会東京都予選(個人・複)

高校男子ダブルス7-1

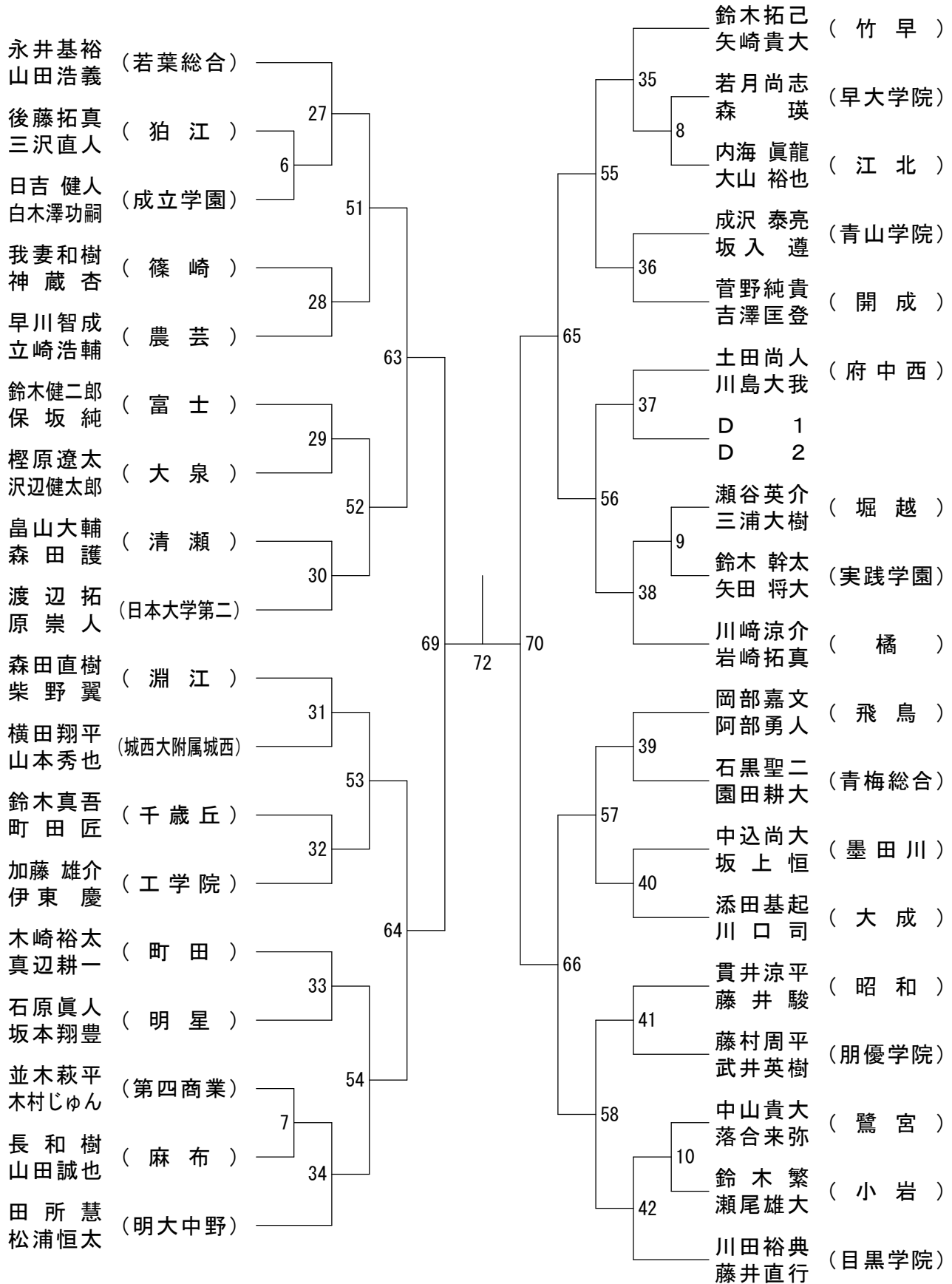


決勝戦

73

⑥新人戦 I 部兼関東選抜大会東京都予選(個人・複)

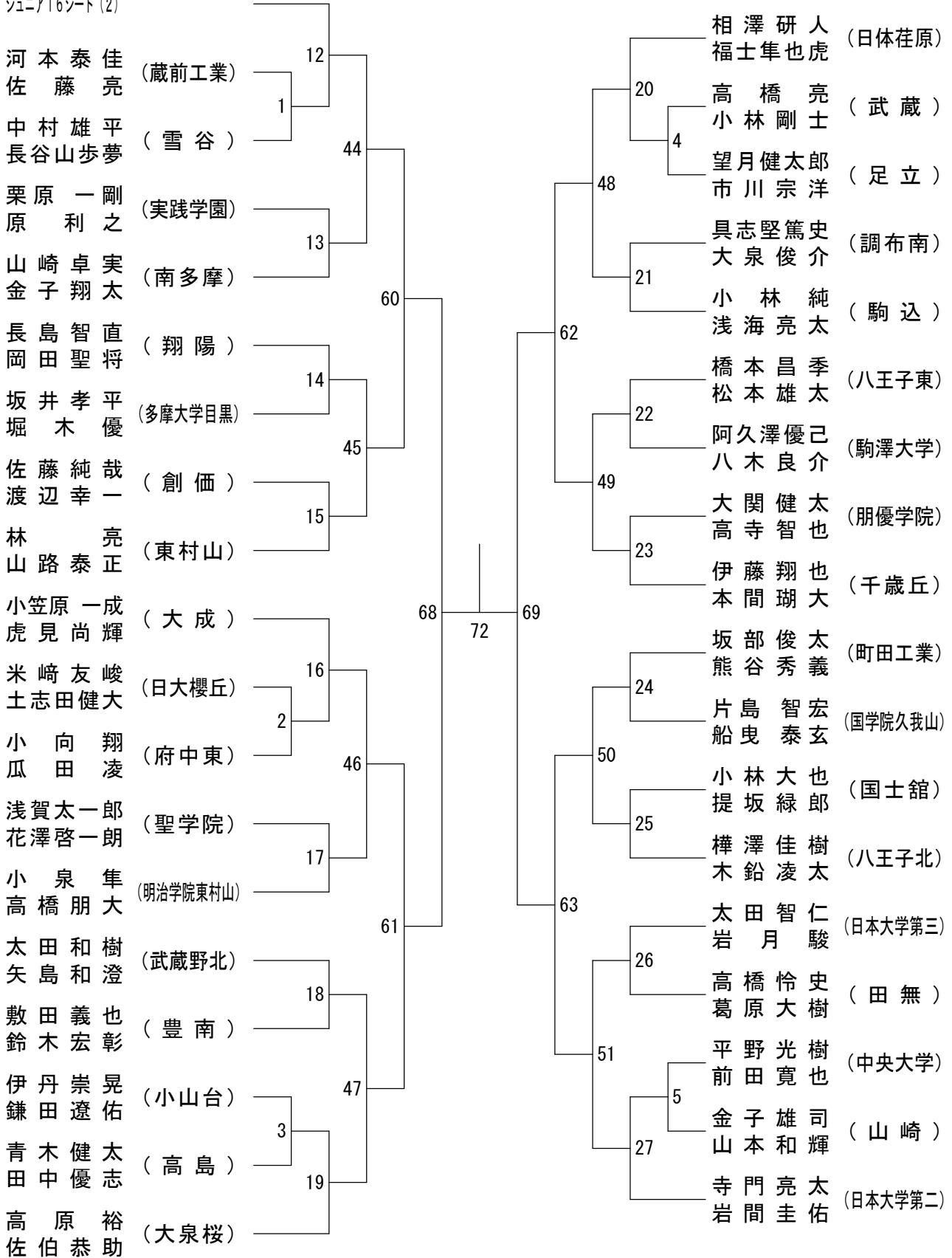
高校男子ダブルス7-2



⑥新人戦 I 部兼関東選抜大会東京都予選(個人・複)

高校男子ダブルス8-1

ジュニアード(2)

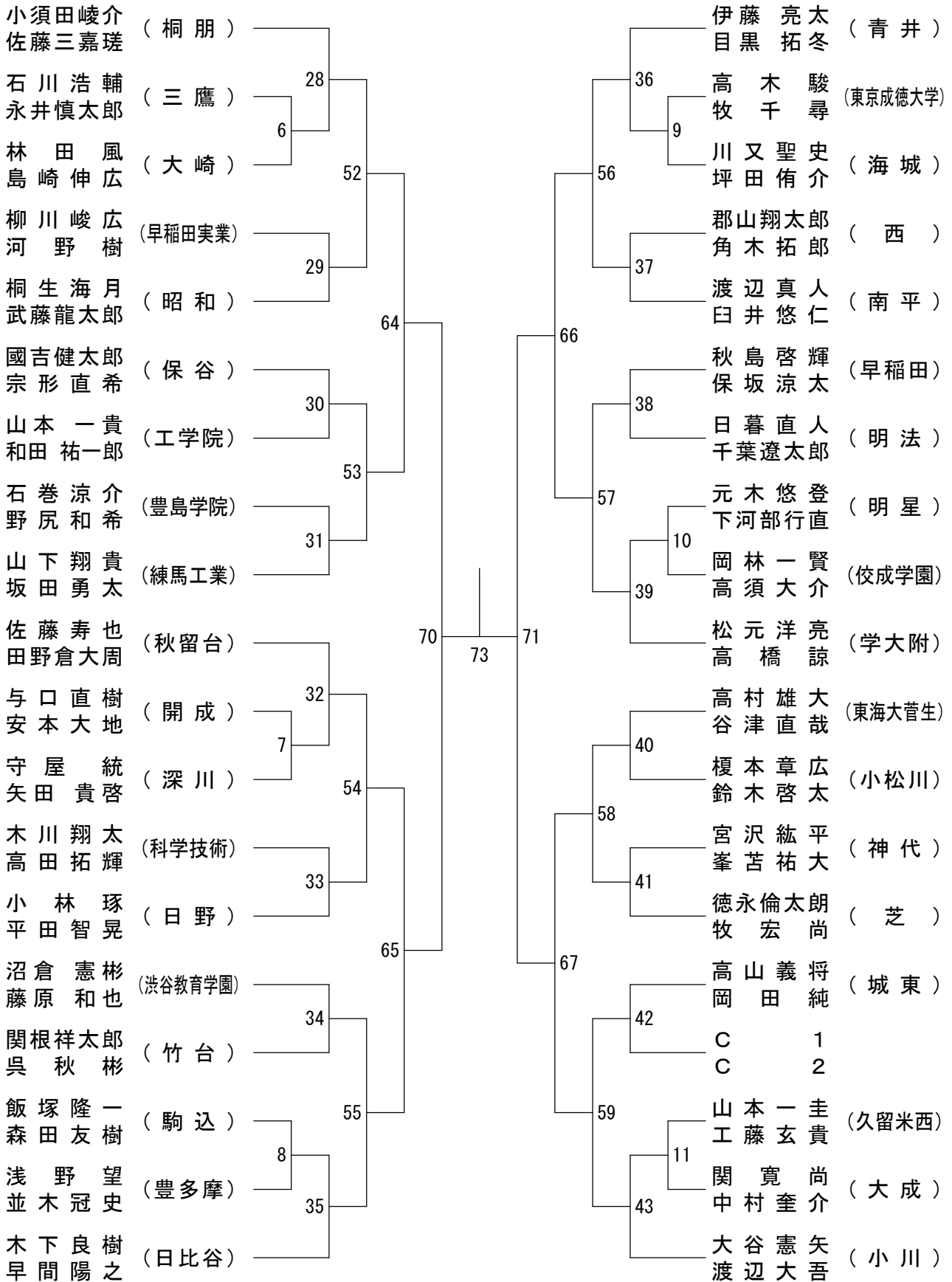


決勝戦

74

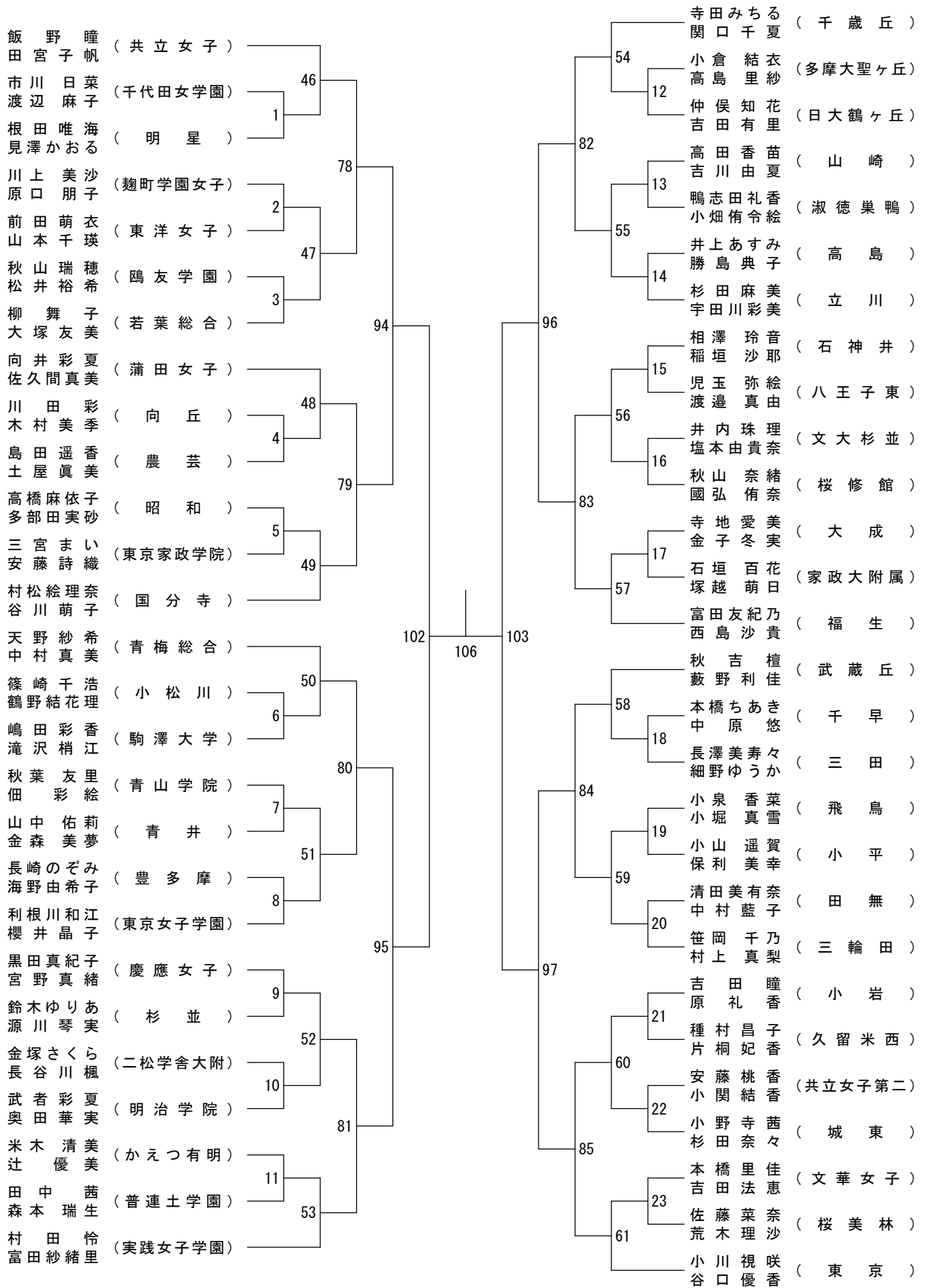
⑥新人戦 I 部兼関東選抜大会東京都予選(個人・複)

高校男子ダブルス8-2



⑥新人戦 I 部兼関東選抜大会東京都予選(個人・複)

高校女子ダブルス1-1

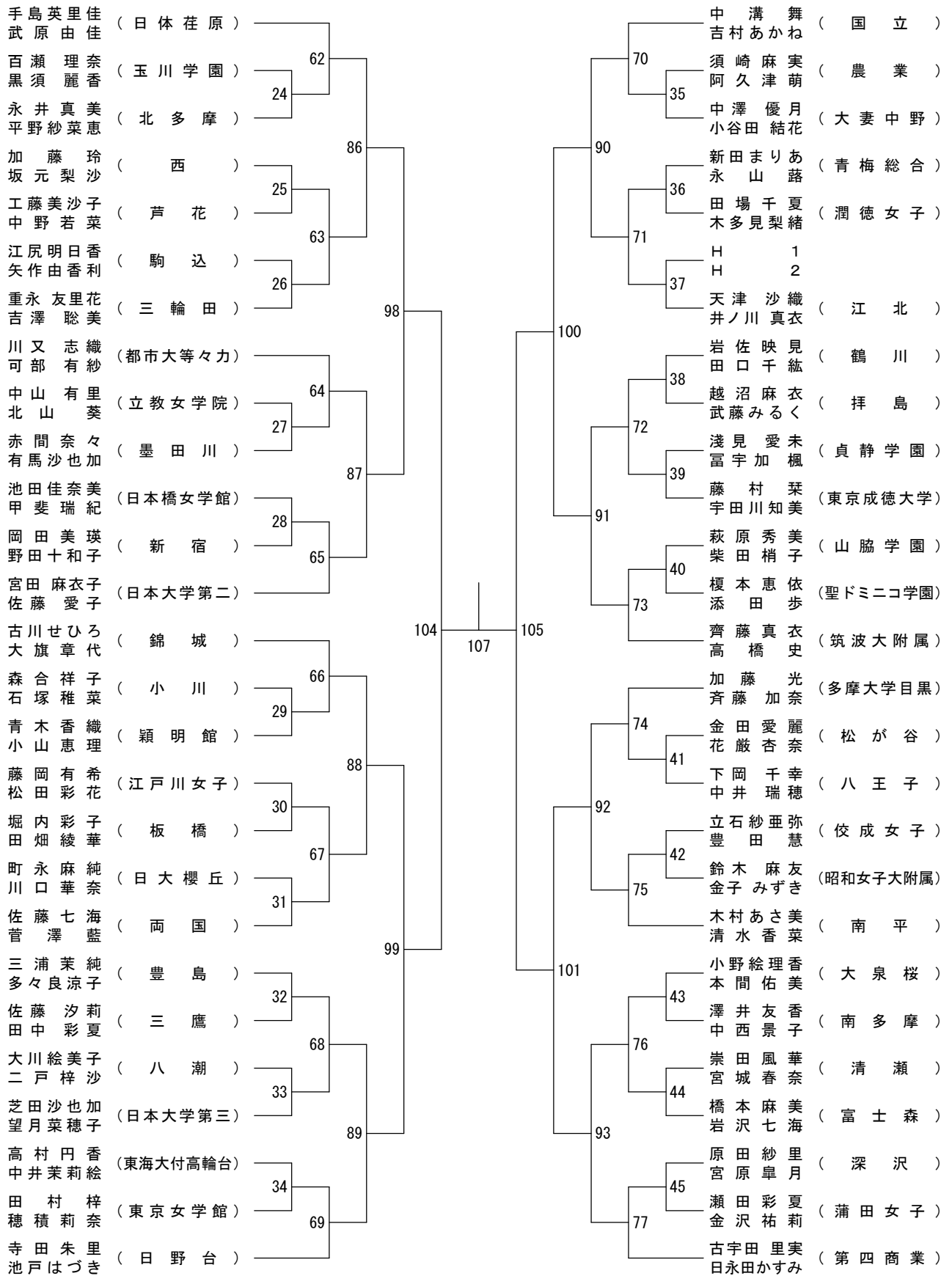


決勝戦

108

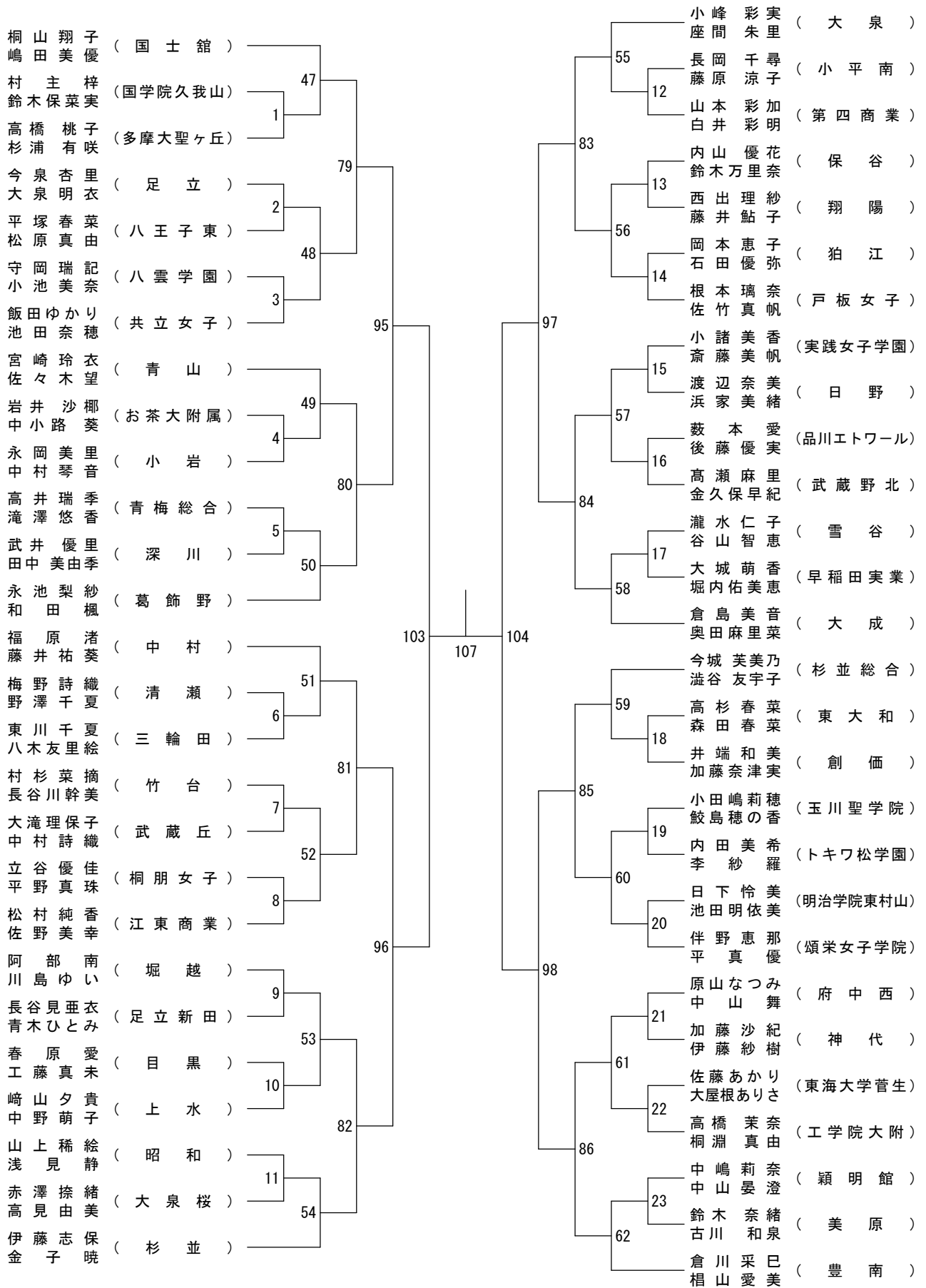
⑥新人戦 I 部兼関東選抜大会東京都予選(個人・複)

高校女子ダブルス1-2



⑥新人戦 I 部兼関東選抜大会東京都予選(個人・複)

高校女子ダブルス2-1

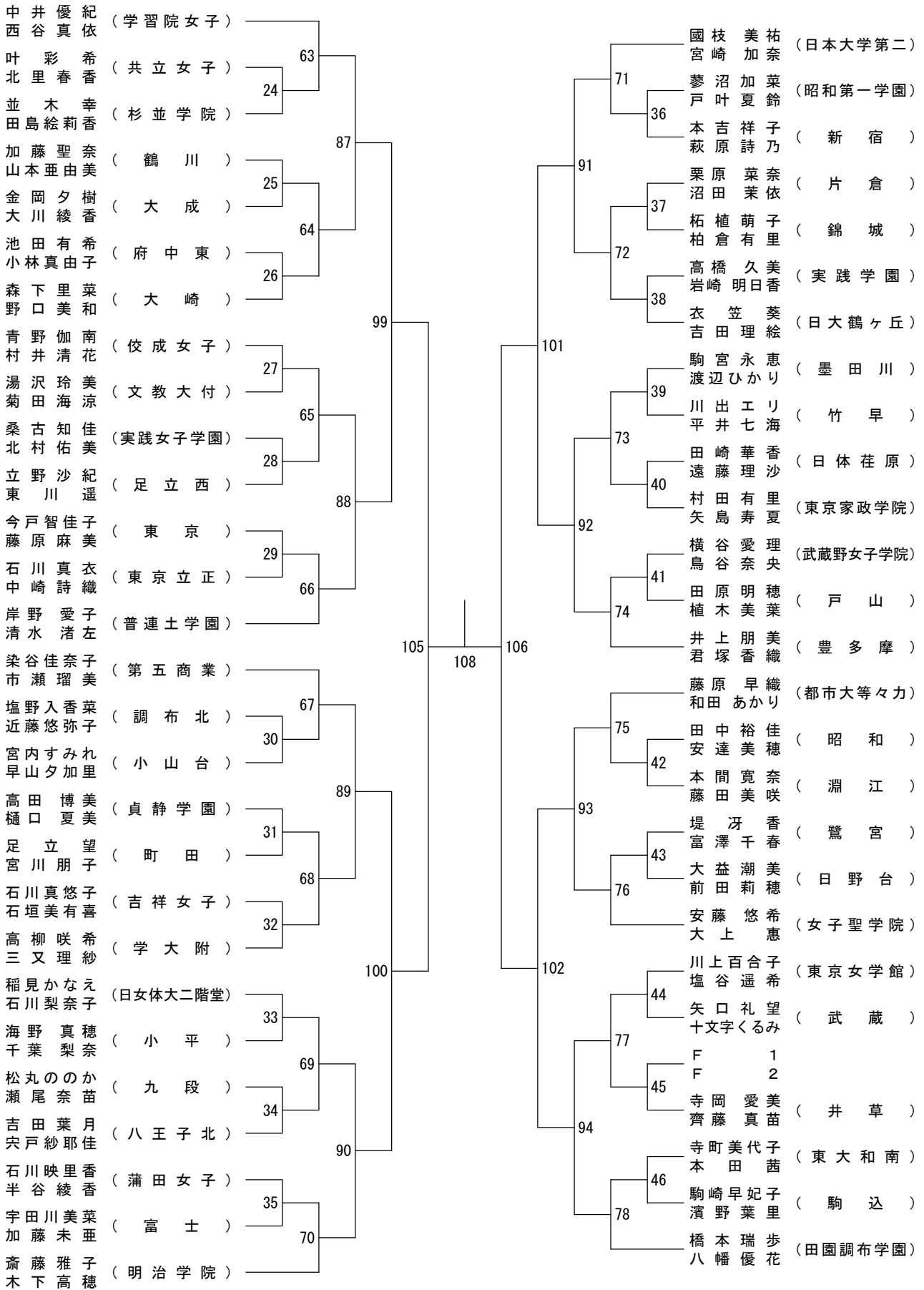


決勝戦

109

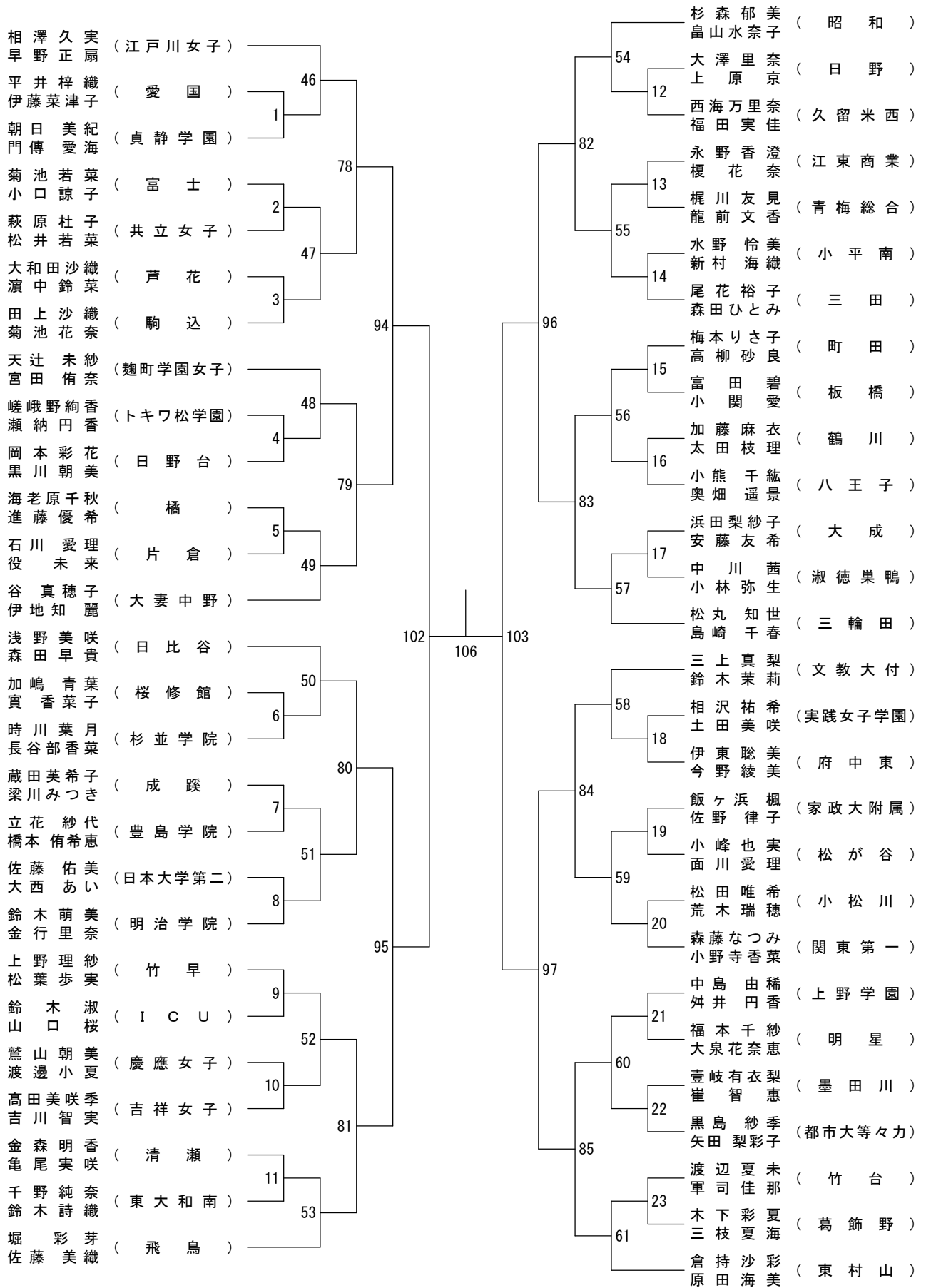
⑥新人戦 I 部兼関東選抜大会東京都予選(個人・複)

高校女子ダブルス2-2



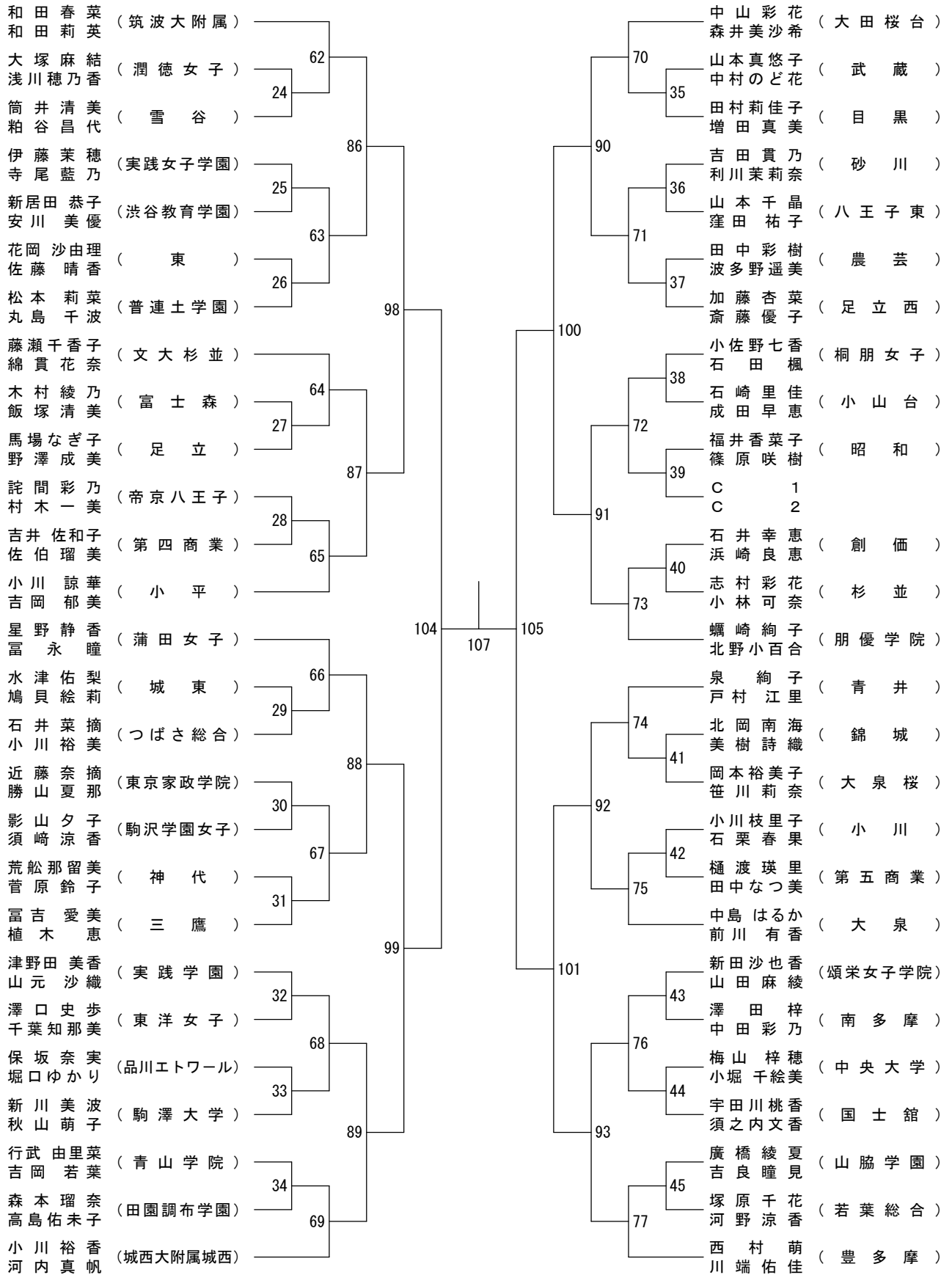
⑥新人戦 I 部兼関東選抜大会東京都予選(個人・複)

高校女子ダブルス3-1



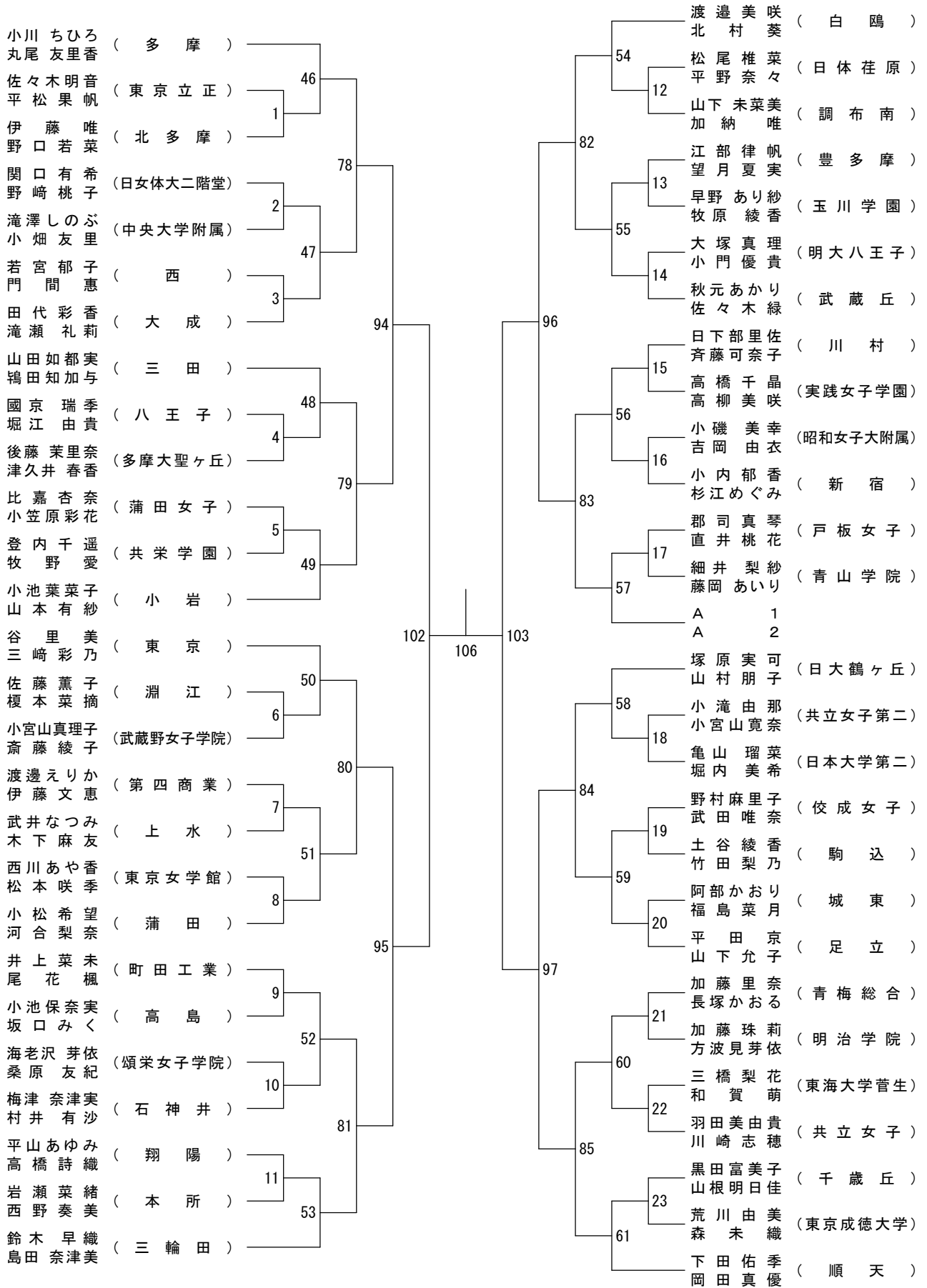
⑥新人戦 I 部兼関東選抜大会東京都予選(個人・複)

高校女子ダブルス3-2



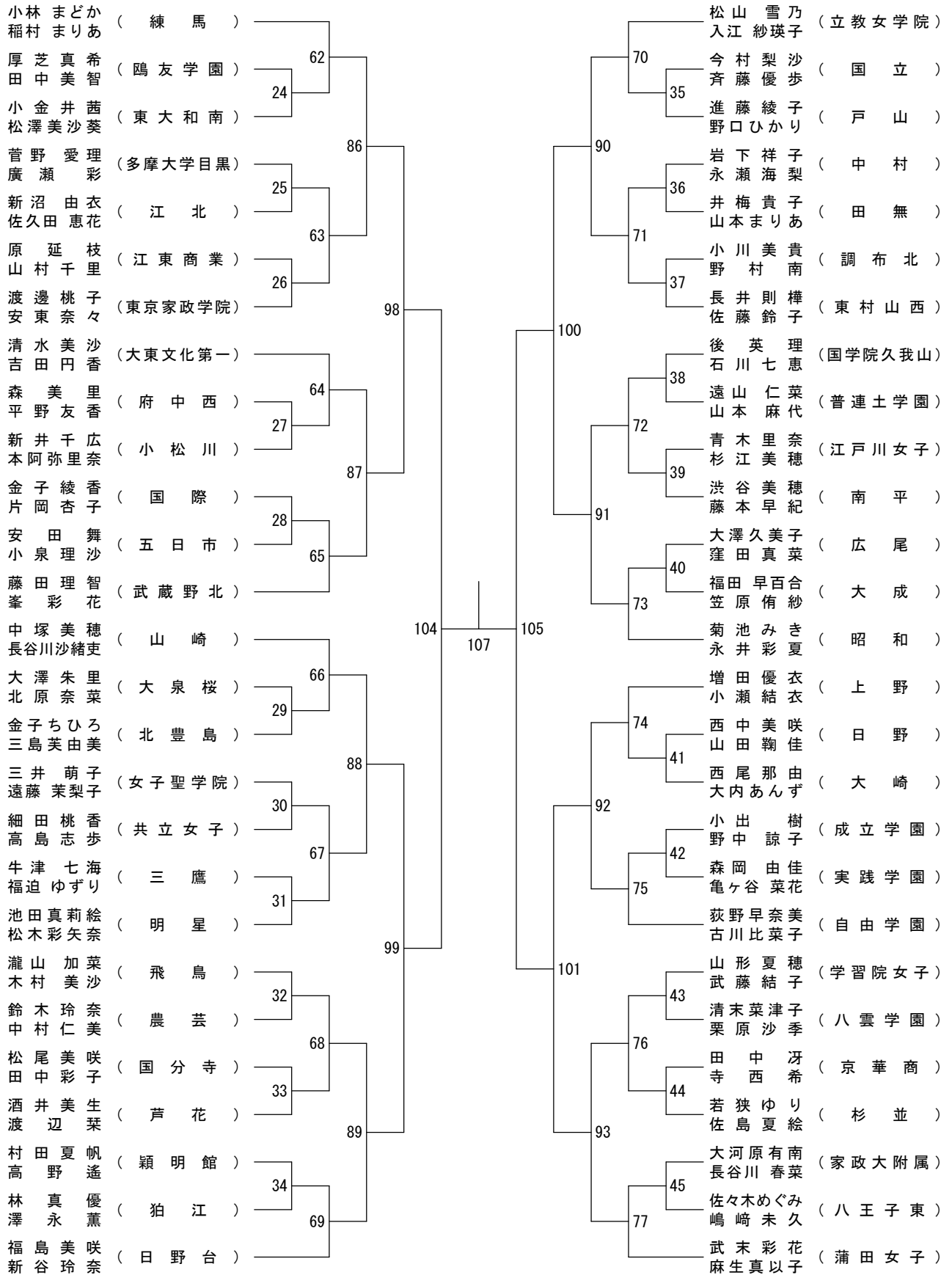
⑥新人戦 I 部兼関東選抜大会東京都予選(個人・複)

高校女子ダブルス4-1



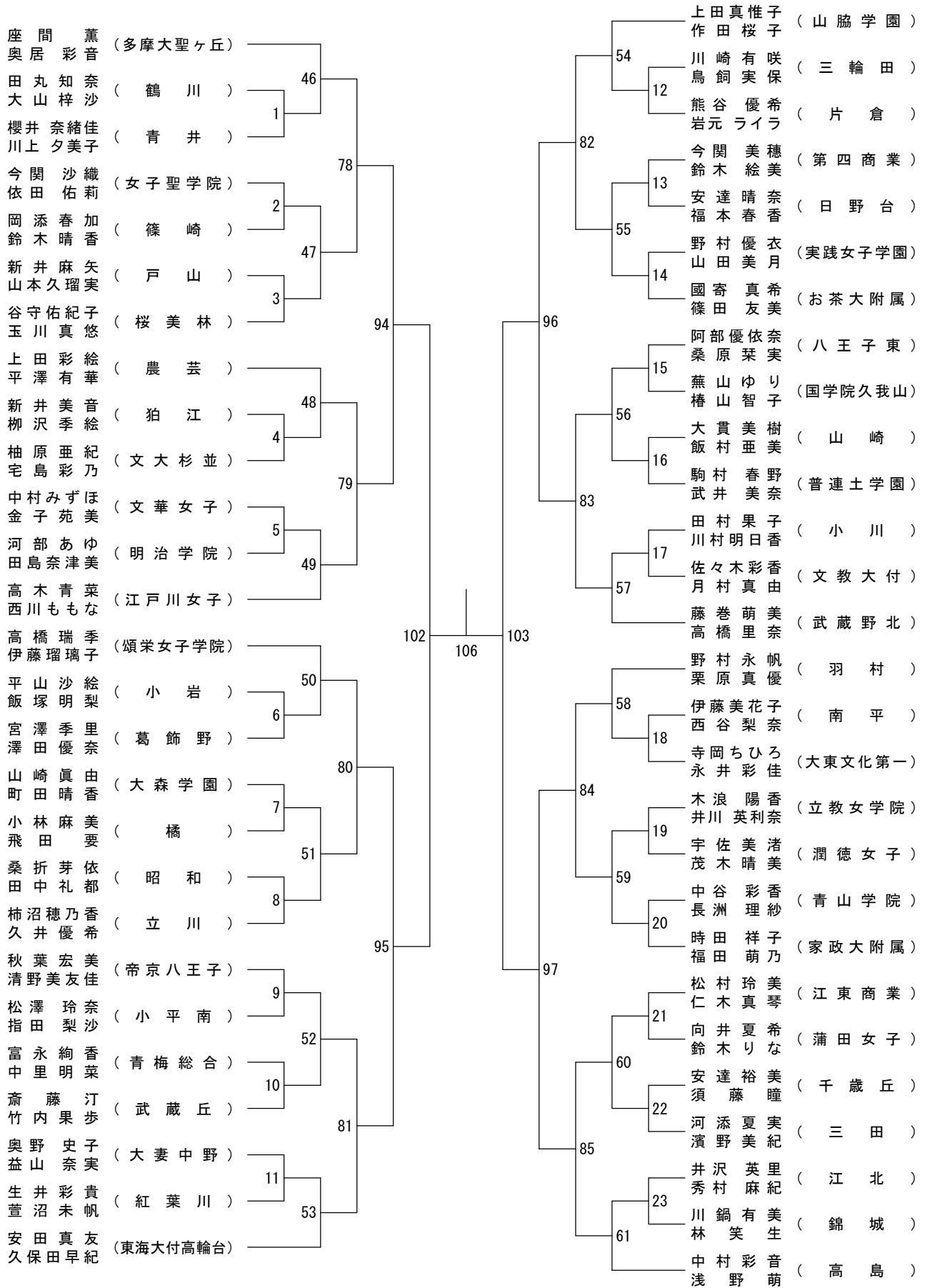
⑥新人戦 I 部兼関東選抜大会東京都予選(個人・複)

高校女子ダブルス4-2



⑥新人戦 I 部兼関東選抜大会東京都予選(個人・複)

高校女子ダブルス5-1

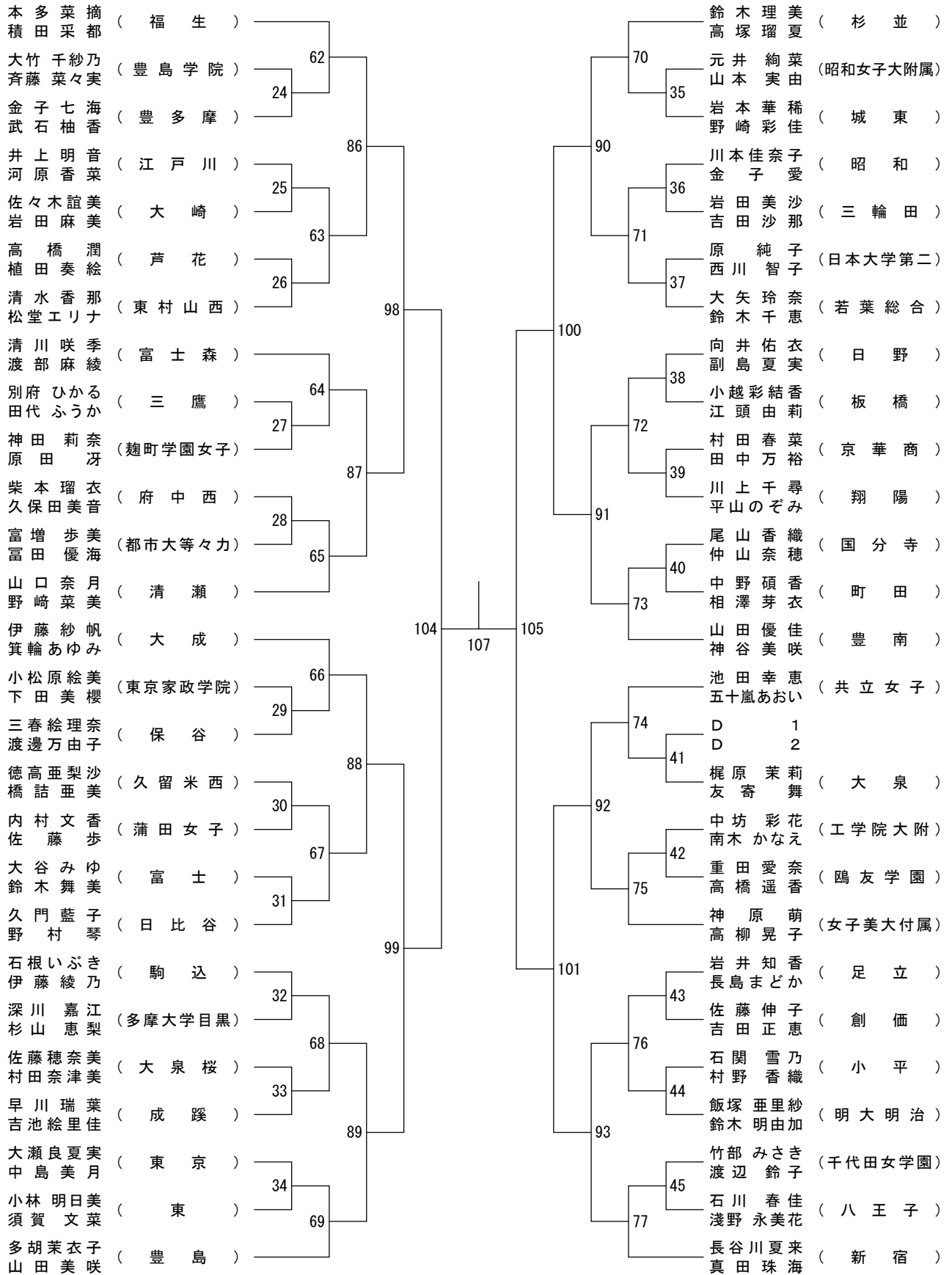


決勝戦

108

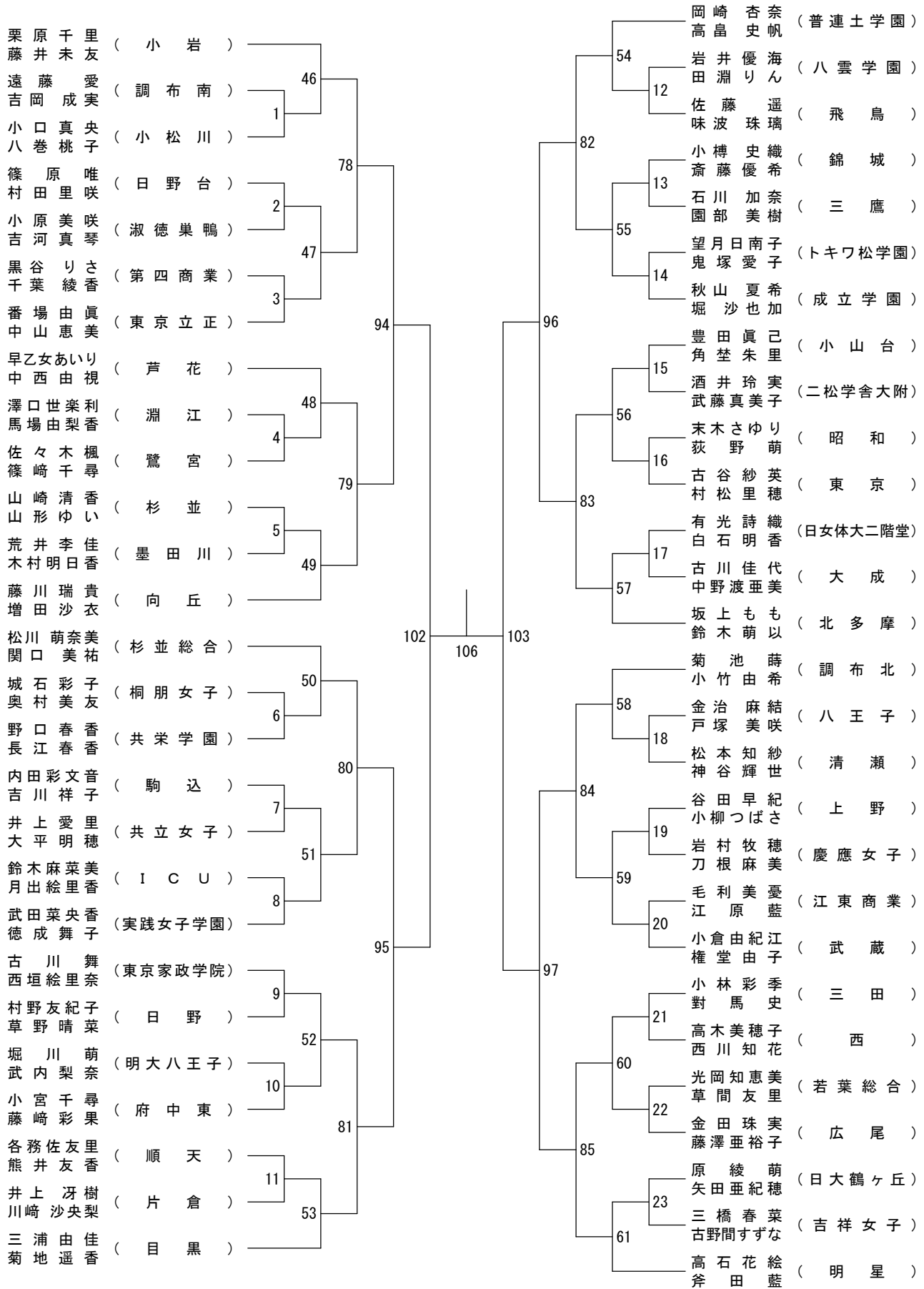
⑥新人戦 I 部兼関東選抜大会東京都予選(個人・複)

高校女子ダブルス5-2



⑥新人戦 I 部兼関東選抜大会東京都予選(個人・複)

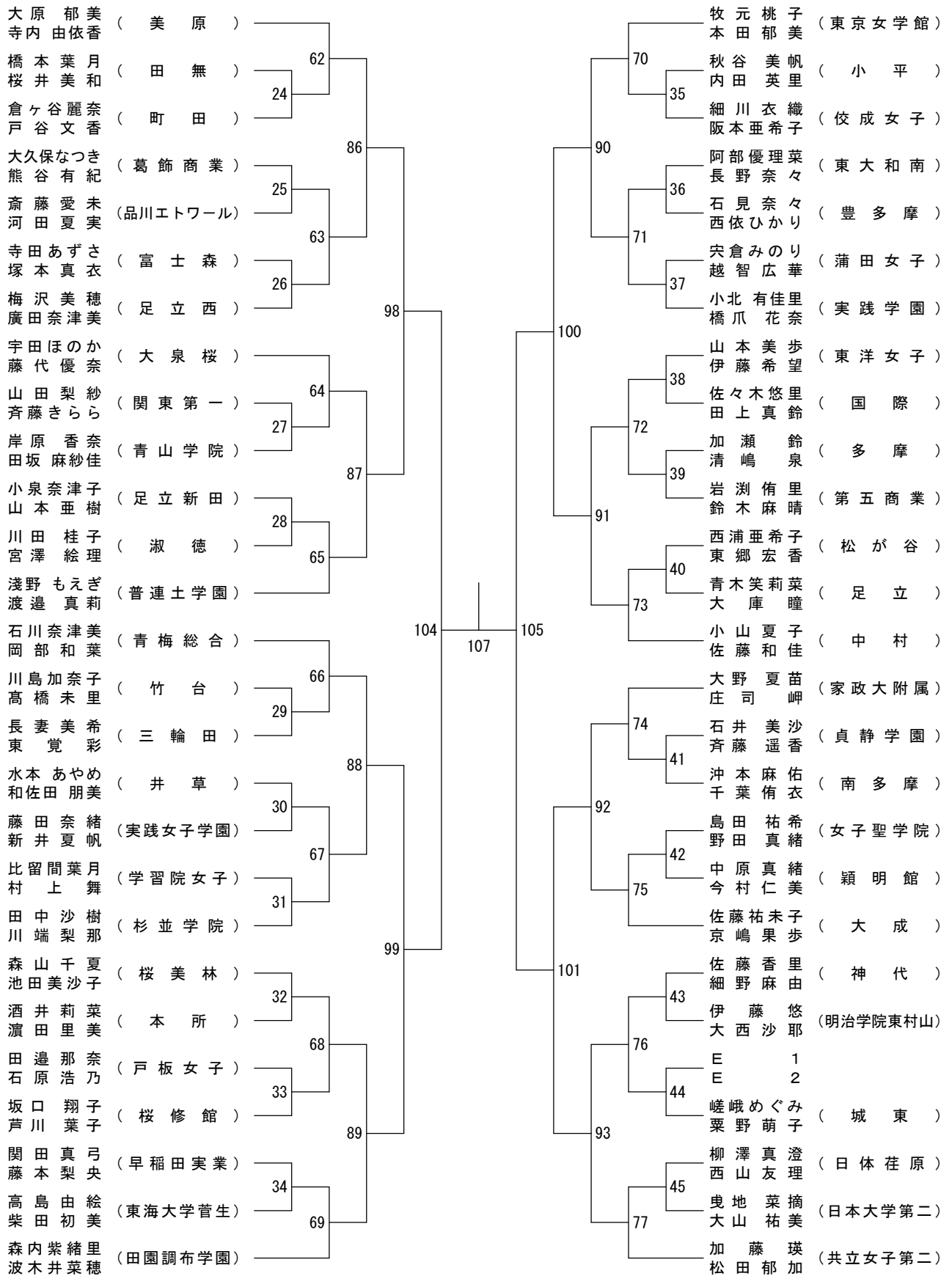
高校女子ダブルス6-1



- 岡崎杏史 (普連土学園)
- 高島史帆 (八雲学園)
- 岩井優海 (八雲学園)
- 田淵りん (八雲学園)
- 佐藤遥 (飛鳥)
- 味波琉璃 (飛鳥)
- 小樽史織 (錦城)
- 斎藤優希 (錦城)
- 石川加奈 (三鷹)
- 園部美樹 (三鷹)
- 望月南子 (トキワ松学園)
- 日塚愛子 (トキワ松学園)
- 秋山夏希 (成立学園)
- 堀沙也加 (成立学園)
- 豊田真己 (小山台)
- 角埜朱里 (小山台)
- 酒井玲実 (二松学舎大附)
- 武藤真美 (二松学舎大附)
- 末木さゆり (昭和)
- 荻野萌 (昭和)
- 古谷紗穂 (東京)
- 村松里穂 (東京)
- 有光詩織 (日女体大二階堂)
- 白石明香 (日女体大二階堂)
- 古川佳代 (大成)
- 中野亜美 (大成)
- 坂上もも (北多摩)
- 鈴木萌以 (北多摩)
- 菊池希 (調布北)
- 小竹由希 (調布北)
- 金治麻結 (八王子)
- 戸塚美咲 (八王子)
- 松本知紗 (清瀬)
- 神谷輝世 (清瀬)
- 谷田早紀 (上野)
- 小柳つばさ (上野)
- 岩村穂美 (慶應女子)
- 刀根麻美 (慶應女子)
- 毛利美憂 (江東商業)
- 江原藍 (江東商業)
- 小倉紀江 (武蔵)
- 権堂由子 (武蔵)
- 小林彩季 (三田)
- 對馬史 (三田)
- 高木穂子 (西)
- 西川知花 (西)
- 光岡知美 (若葉総合)
- 草間友里 (若葉総合)
- 金田実子 (広尾)
- 藤澤亜裕 (広尾)
- 原綾萌 (日大鶴ヶ丘)
- 矢田亜紀 (日大鶴ヶ丘)
- 三橋春菜 (吉祥女子)
- 古野間すずな (吉祥女子)
- 高石花絵 (明星)
- 斧田藍 (明星)

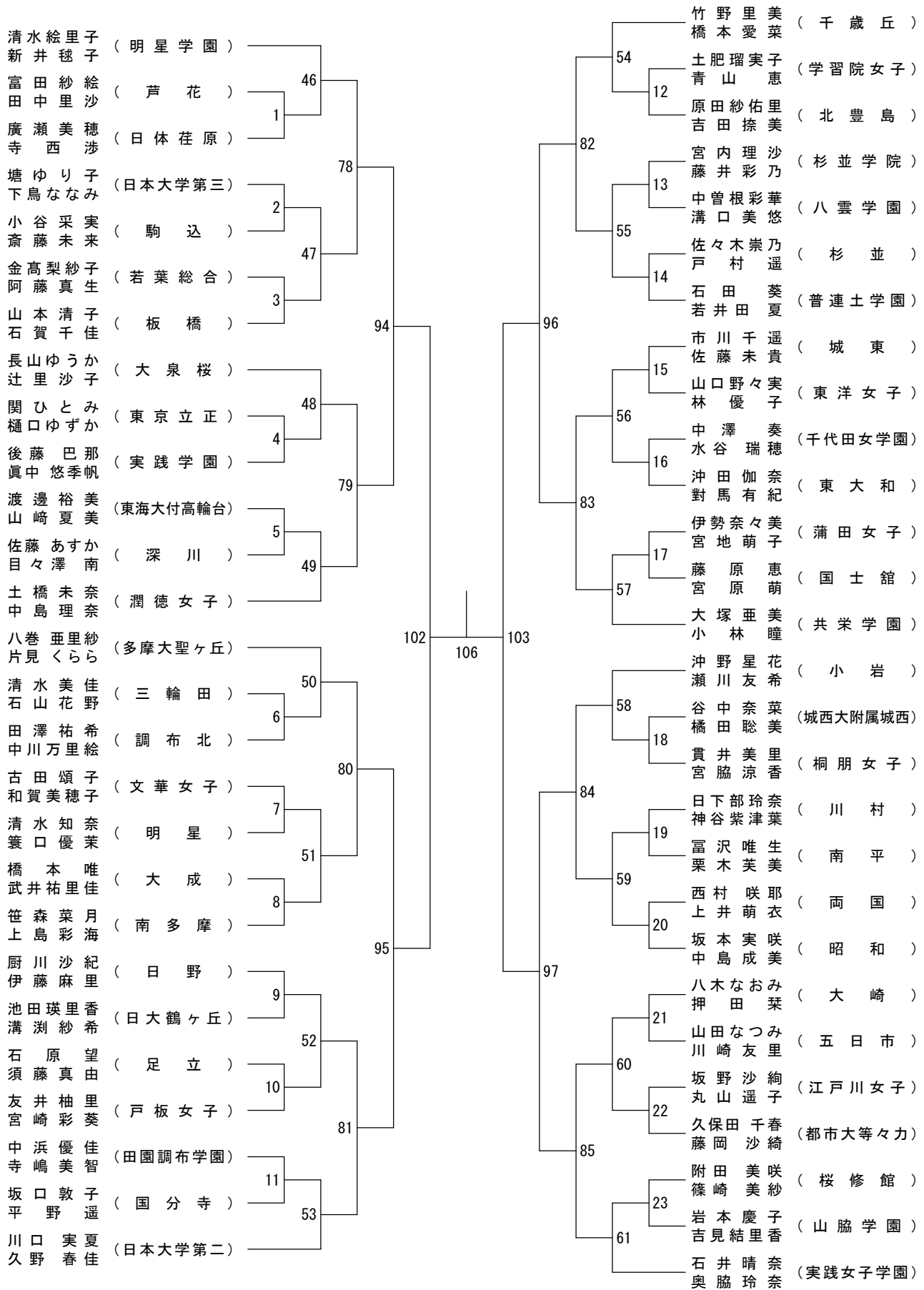
⑥新人戦 I 部兼関東選抜大会東京都予選(個人・複)

高校女子ダブルス6-2



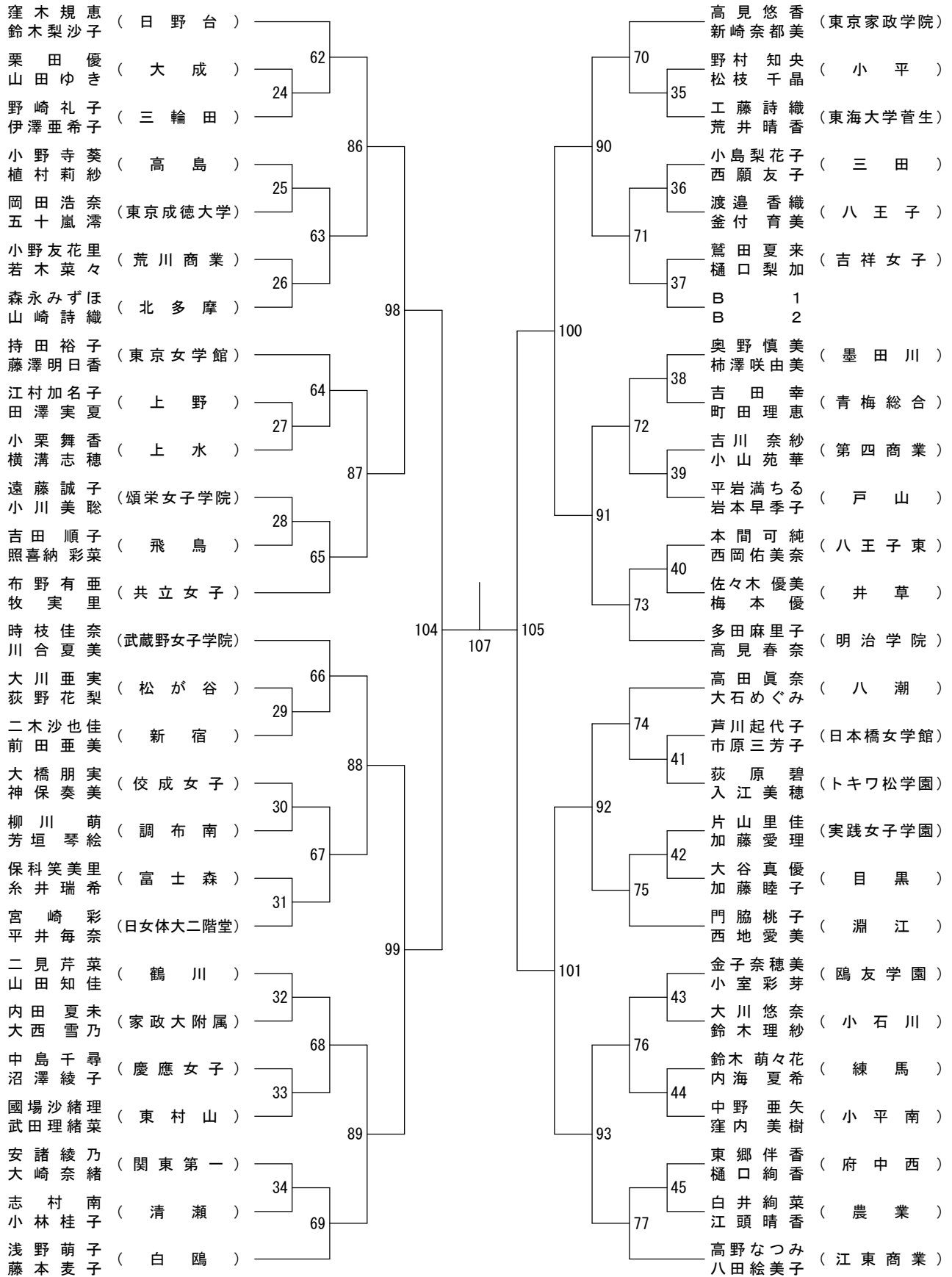
⑥新人戦 I 部兼関東選抜大会東京都予選(個人・複)

高校女子ダブルス7-1



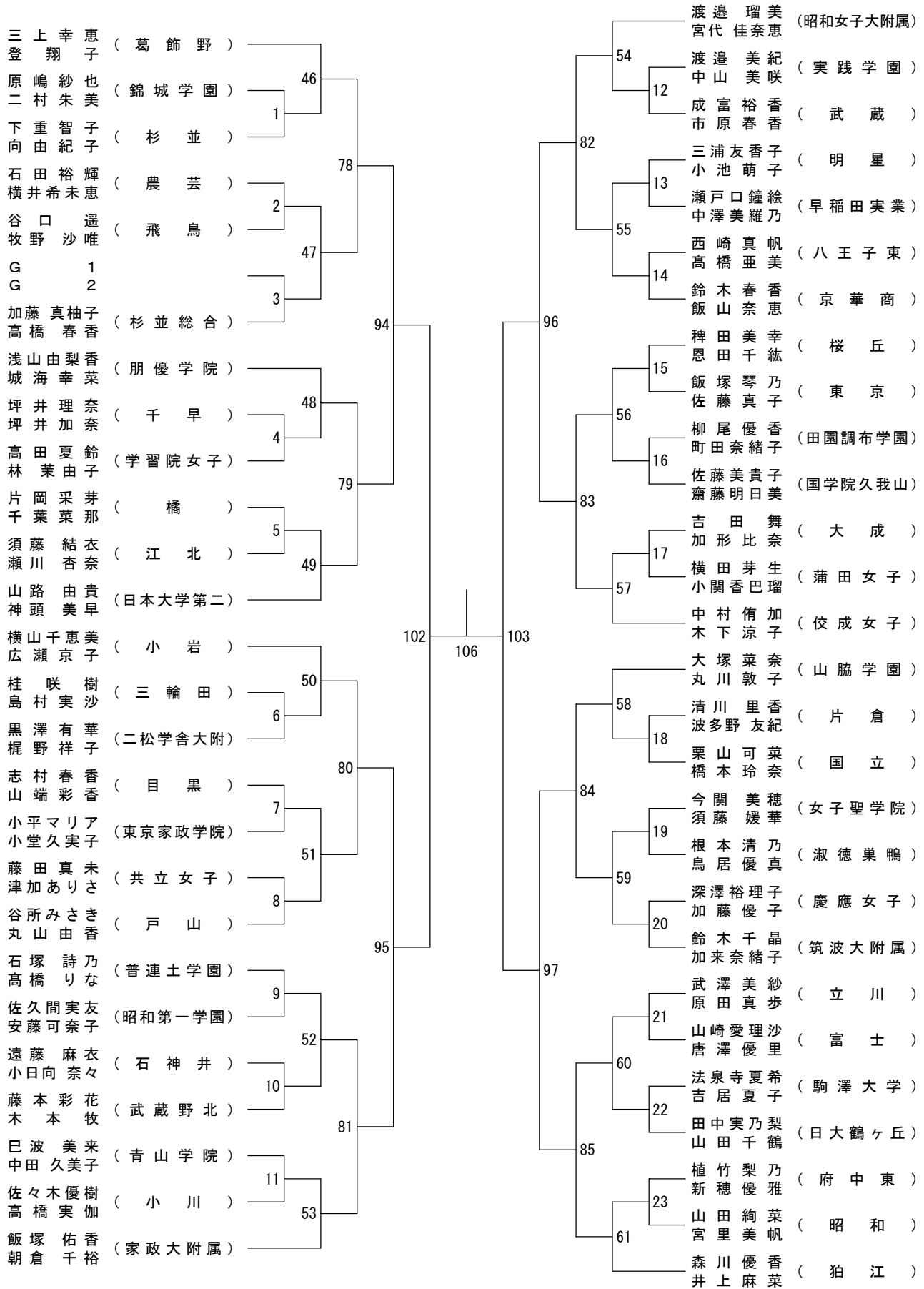
⑥新人戦 I 部兼関東選抜大会東京都予選(個人・複)

高校女子ダブルス7-2



⑥新人戦 I 部兼関東選抜大会東京都予選(個人・複)

高校女子ダブルス8-1



決勝戦

108

⑥新人戦 I 部兼関東選抜大会東京都予選(個人・複)

高校女子ダブルス8-2

