

高校男子団体 1 ブロック	堀 越	東京電機大学	成 瀬	町田工業	勝 敗	順位
堀 越		○ 2-0 G 4-0 P 84-27	○ 2-1 G 4-2 P 110-77	○ 2-0 G 4-0 P 84-49	M 6-1 G 12-2 P 278-153	1
東京電機大学	× 0-2 G 0-4 P 27-84		× 1-2 G 2-5 P 109-138	× 1-2 G 2-5 P 107-137	M 2-6 G 4-14 P 243-359	4
成 瀬	× 1-2 G 2-4 P 77-110	○ 2-1 G 5-2 P 138-109		○ 2-1 G 5-2 P 131-104	M 5-4 G 12-8 P 346-323	2
町田工業	× 0-2 G 0-4 P 49-84	○ 2-1 G 5-2 P 137-107	× 1-2 G 2-5 P 104-131		M 3-5 G 7-11 P 290-322	3

高校男子団体 2 ブロック	多摩科学技術	武 蔵	立川国際	日大櫻丘	勝 敗	順位
多摩科学技術		× 0-2 G 0-4 P 55-84	× 0-2 G 1-4 P 86-104	× 0-2 G 0-4 P 39-84	M 0-6 G 1-12 P 180-272	4
武 蔵	○ 2-0 G 4-0 P 84-55		× 1-2 G 3-5 P 138-155	× 0-2 G 0-4 P 39-84	M 3-4 G 7-9 P 261-294	3
立川国際	○ 2-0 G 4-1 P 104-86	○ 2-1 G 5-3 P 155-138		× 0-2 G 0-4 P 57-84	M 4-3 G 9-8 P 316-308	2
日大櫻丘	○ 2-0 G 4-0 P 84-39	○ 2-0 G 4-0 P 84-39	○ 2-0 G 4-0 P 84-57		M 6-0 G 12-0 P 252-135	1

高校男子団体 3 ブロック	日本大学第三	小 川	日野台	錦 城	勝 敗	順位
日本大学第三		○ 2-1 G 4-2 P 119-71	× 0-2 G 0-4 P 47-84	× 0-2 G 0-4 P 44-84	M 2-5 G 4-10 P 210-239	3
小 川	× 1-2 G 2-4 P 71-119		× 0-2 G 0-4 P 47-84	× 0-2 G 0-4 P 48-84	M 1-6 G 2-12 P 166-287	4
日 野 台	○ 2-0 G 4-0 P 84-47	○ 2-0 G 4-0 P 84-47		× 0-2 G 1-4 P 69-103	M 4-2 G 9-4 P 237-197	2
錦 城	○ 2-0 G 4-0 P 84-44	○ 2-0 G 4-0 P 84-48	○ 2-0 G 4-1 P 103-69		M 6-0 G 12-1 P 271-161	1

高校男子団体 4 ブロック	上 水	小平南	久留米西	早稲田実業	勝 敗	順位
上 水		○ 2-0 G 4-0 P 84-50	○ 2-1 G 5-2 P 138-113	× 1-2 G 2-4 P 89-109	M 5-3 G 11-6 P 311-272	2
小平南	× 0-2 G 0-4 P 50-84		○ 2-1 G 4-3 P 132-125	× 1-2 G 2-4 P 97-121	M 3-5 G 6-11 P 279-330	3
久留米西	× 1-2 G 2-5 P 113-138	× 1-2 G 3-4 P 125-132		× 0-2 G 0-4 P 34-84	M 2-6 G 5-13 P 272-354	4
早稲田実業	○ 2-1 G 4-2 P 109-89	○ 2-1 G 4-2 P 121-97	○ 2-0 G 4-0 P 84-34		M 6-2 G 12-4 P 314-220	1

高校男子団体 5 ブロック	町 田	日大鶴ヶ丘	東村山西	豊多摩	勝 敗	順位
町 田		○ 2-1 G 4-3 P 129-120	○ 2-0 G 4-0 P 84-45	○ 2-1 G 4-2 P 117-106	M 6-2 G 12-5 P 330-271	1
日大鶴ヶ丘	× 1-2 G 3-4 P 120-129		○ 2-0 G 4-0 P 86-53	○ 2-0 G 4-1 P 100-87	M 5-2 G 11-5 P 306-269	2
東村山西	× 0-2 G 0-4 P 45-84	× 0-2 G 0-4 P 53-86		× 0-2 G 1-4 P 57-102	M 0-6 G 1-12 P 155-272	4
豊 多 摩	× 1-2 G 2-4 P 106-117	× 0-2 G 1-4 P 87-100	○ 2-0 G 4-1 P 102-57		M 3-4 G 7-9 P 295-274	3

高校男子団体 6 ブロック	小 平	明大中野	田 無	保 谷	勝 敗	順位
小 平		× 0-2 G 1-4 P 73-99	○ 2-1 G 5-4 P 178-162	○ 2-0 G 2-0 P 42-26	M 4-3 G 10-8 P 293-287	3
明 大 中 野	○ 2-0 G 4-1 P 99-73		× 0-2 G 1-4 P 98-108	○ 2-0 G 4-0 P 84-46	M 4-2 G 9-5 P 281-227	2
田 無	× 1-2 G 4-5 P 162-178	○ 2-0 G 4-1 P 108-98		○ 2-0 G 4-0 P 84-52	M 5-2 G 12-6 P 354-328	1
保 谷	× 0-2 G 0-2 P 26-42	× 0-2 G 0-4 P 46-84	× 0-2 G 0-4 P 52-84		M 0-6 G 0-12 P 124-210	4

高校男子団体 7 ブロック	早大学院	昭和第一学園	多摩工業	東大和	勝 敗	順位
早大学院		○ 2-0 G 4-0 P 84-44	○ 2-0 G 4-0 P 84-34	○ 2-0 G 4-0 P 84-39	M 6-0 G 12-0 P 252-117	1
昭和第一学園	× 0-2 G 0-4 P 44-84		○ 2-1 G 4-2 P 114-84	○ 2-1 G 5-3 P 162-134	M 4-4 G 9-9 P 320-302	2
多摩工業	× 0-2 G 0-4 P 34-84	× 1-2 G 2-4 P 84-114		○ 2-1 G 4-3 P 111-98	M 3-5 G 6-11 P 229-296	3
東 大 和	× 0-2 G 0-4 P 39-84	× 1-2 G 3-5 P 134-162	× 1-2 G 3-4 P 98-111		M 2-6 G 6-13 P 271-357	4

高校男子団体 8 ブロック	府中東	明星学園	桐 朋	武蔵村山	勝 敗	順位
府 中 東		× - G - P -	× - G - P -	× - G - P -		X
明星学園	○ - G - P -		× 0-2 G 0-4 P 25-84	× 0-2 G 0-4 P 30-84	M 0-4 G 0-8 P 55-168	3
桐 朋	○ - G - P -	○ 2-0 G 4-0 P 84-25		○ 2-0 G 4-0 P 84-36	M 4-0 G 8-0 P 168-61	1
武蔵村山	○ - G - P -	○ 2-0 G 4-0 P 84-30	× 0-2 G 0-4 P 36-84		M 2-2 G 4-4 P 120-114	2

高校男子団体 9ブロック	富 士	武蔵野北	東京都市大付属	井 草	勝 敗	順位
富 士		○ 2-0 G 4-0 P 85-88	○ 2-1 G 4-2 P 111-89	○ 2-1 G 4-2 P 105-106	M 6-2 G 12-4 P 301-253	1
武蔵野北	× 0-2 G 0-4 P 58-85		○ 2-0 G 4-0 P 84-51	○ 2-1 G 4-2 P 114-103	M 4-3 G 8-6 P 256-239	2
東京都市大付属	× 1-2 G 2-4 P 89-111	× 0-2 G 0-4 P 51-84		○ 2-1 G 4-3 P 124-125	M 3-5 G 6-11 P 264-320	3
井 草	× 1-2 G 2-4 P 106-105	× 1-2 G 2-4 P 103-114	× 1-2 G 3-4 P 125-124		M 3-6 G 7-12 P 334-343	4

高校男子団体 10ブロック	明学東村山	八王子桑志	清 瀬	府中西	勝 敗	順位
明学東村山		○ 2-0 G 4-0 P 84-55	○ 2-1 G 4-2 P 93-92	× 1-2 G 3-5 P 132-150	M 5-3 G 11-7 P 309-297	2
八王子桑志	× 0-2 G 0-4 P 55-84		× 0-2 G 1-4 P 87-98	× 0-2 G 0-4 P 66-86	M 0-6 G 1-12 P 208-268	4
清 瀬	× 1-2 G 2-4 P 92-93	○ 2-0 G 4-1 P 98-87		○ 2-0 G 4-1 P 102-88	M 5-2 G 10-6 P 292-268	1
府 中 西	○ 2-1 G 5-3 P 150-132	○ 2-0 G 4-0 P 86-66	× 0-2 G 1-4 P 88-102		M 4-3 G 10-7 P 324-300	3

高校男子団体 11ブロック	大 成	拝 島	国分寺	杉並学院	勝 敗	順位
大 成		○ 2-0 G 4-0 P 93-77	○ 2-1 G 4-2 P 112-101	○ 2-0 G 4-0 P 84-39	M 6-1 G 12-2 P 289-217	1
拝 島	× 0-2 G 0-4 P 77-93		× 1-2 G 2-5 P 96-137	○ 2-1 G 5-4 P 179-177	M 3-5 G 7-13 P 352-407	3
国 分 寺	× 1-2 G 2-4 P 101-112	○ 2-1 G 5-2 P 137-96		○ 2-0 G 4-1 P 99-58	M 5-3 G 11-7 P 337-266	2
杉並学院	× 0-2 G 0-4 P 39-84	× 1-2 G 4-5 P 177-179	× 0-2 G 1-4 P 58-99		M 1-6 G 5-13 P 274-362	4

高校男子団体 12ブロック	町田総合	秋留台	石神井	松 原	勝 敗	順位
町田総合		○ 2-0 G 4-0 P 84-24	○ 2-0 G 4-1 P 101-54	○ 2-0 G 4-0 P 84-31	M 6-0 G 12-1 P 269-109	1
秋 留 台	× 0-2 G 0-4 P 24-84		× 0-2 G 1-4 P 81-103	× 0-2 G 0-4 P 66-87	M 0-6 G 1-12 P 171-274	4
石 神 井	× 0-2 G 1-4 P 54-101	○ 2-0 G 4-1 P 103-81		○ 2-0 G 4-1 P 99-71	M 4-2 G 9-6 P 256-253	2
松 原	× 0-2 G 0-4 P 31-84	○ 2-0 G 4-0 P 87-66	× 0-2 G 1-4 P 71-99		M 2-4 G 5-8 P 189-249	3

高校男子団体 1 3 ブロック	東村山	日 野	B	調布北	勝 敗	順位
東 村 山		○ 2-0 G 4-0 P 86-39	○ - G - P -	○ 2-0 G 4-1 P 101-48	M 4-0 G 8-1 P 187-87	1
日 野	× 0-2 G 0-4 P 39-86		○ - G - P -	○ 2-1 G 4-2 P 119-100	M 2-3 G 4-6 P 158-186	2
B	× - G - P -	× - G - P -		× - G 6-0 P 126-96		X
調 布 北	× 0-2 G 1-4 P 48-101	× 1-2 G 2-4 P 100-119	○ - G 0-6 P 96-126		M 1-4 G 3-8 P 148-220	3

高校男子団体 1 4 ブロック	工学院	練 馬	羽 村	翔 陽	勝 敗	順位
工 学 院		× 0-2 G 0-4 P 66-84	× 0-2 G 0-4 P 41-84	○ 2-1 G 4-4 P 139-154	M 2-5 G 4-12 P 246-322	4
練 馬	○ 2-0 G 4-0 P 84-66		× 1-2 G 2-4 P 100-129	× 0-2 G 0-4 P 53-84	M 3-4 G 6-8 P 237-279	3
羽 村	○ 2-0 G 4-0 P 84-41	○ 2-1 G 4-2 P 129-100		○ 2-1 G 4-2 P 109-106	M 6-2 G 12-4 P 322-247	1
翔 陽	× 1-2 G 4-4 P 154-139	○ 2-0 G 4-0 P 84-53	× 1-2 G 2-4 P 106-109		M 4-4 G 10-8 P 344-301	2

高校男子団体 1 5 ブロック	立 川	明 法	東亜学園	中央大学附属	勝 敗	順位
立 川		○ 2-0 G 4-1 P 94-70	○ 2-0 G 4-0 P 84-43	○ 2-1 G 4-2 P 99-76	M 6-1 G 12-3 P 277-189	1
明 法	× 0-2 G 1-4 P 70-94		○ 2-0 G 4-1 P 105-76	× 1-2 G 3-4 P 117-130	M 3-4 G 8-9 P 292-300	3
東亜学園	× 0-2 G 0-4 P 43-84	× 0-2 G 1-4 P 76-105		× 0-2 G 0-4 P 37-84	M 0-6 G 1-12 P 156-273	4
中央大学附属	× 1-2 G 2-4 P 76-99	○ 2-1 G 4-3 P 130-117	○ 2-0 G 4-0 P 84-37		M 5-3 G 10-7 P 290-253	2

高校男子団体 1 6 ブロック	明大明治	駒澤大学	国 立	松が谷	勝 敗	順位
明 大 明 治		○ 2-1 G 4-3 P 138-124	○ 2-0 G 4-2 P 107-110	○ 2-0 G 4-1 P 103-68	M 6-1 G 12-6 P 348-302	1
駒 澤 大 学	× 1-2 G 3-4 P 124-138		○ 2-0 G 4-0 P 84-48	○ 2-1 G 5-2 P 140-84	M 5-3 G 12-6 P 348-270	2
国 立	× 0-2 G 2-4 P 110-107	× 0-2 G 0-4 P 48-84		○ 2-0 G 4-1 P 102-68	M 2-4 G 6-9 P 260-259	3
松 が 谷	× 0-2 G 1-4 P 68-103	× 1-2 G 2-5 P 84-140	× 0-2 G 1-4 P 68-102		M 1-6 G 4-13 P 220-345	4

高校男子団体 17ブロック	東海大菅生	創 価	拓殖大学第一	東久留米総合	勝 敗	順位
東海大菅生		○ 2-1 G 4-3 P 132-117	○ 2-1 G 5-2 P 141-76	× 0-2 G 1-4 P 93-103	M 4-4 G 10-9 P 366-296	3
創 価	× 1-2 G 3-4 P 117-132		○ 2-1 G 4-2 P 107-71	○ 2-1 G 4-3 P 132-106	M 5-4 G 11-9 P 356-309	2
拓殖大学第一	× 1-2 G 2-5 P 76-141	× 1-2 G 2-4 P 71-107		× 0-2 G 0-4 P 52-84	M 2-6 G 4-13 P 199-332	4
東久留米総合	○ 2-0 G 4-1 P 103-93	× 1-2 G 3-4 P 106-132	○ 2-0 G 4-0 P 84-52		M 5-2 G 11-5 P 293-277	1

高校男子団体 18ブロック	大 泉	明 星	国学院久我山	福 生	勝 敗	順位
大 泉		○ 2-0 G 4-0 P 84-60	○ 2-0 G 4-0 P 84-39	○ 2-0 G 4-0 P 84-48	M 6-0 G 12-0 P 252-147	1
明 星	× 0-2 G 0-4 P 60-84		○ 2-0 G 4-0 P 84-53	○ 2-1 G 4-2 P 117-83	M 4-3 G 8-6 P 261-220	2
国学院久我山	× 0-2 G 0-4 P 39-84	× 0-2 G 0-4 P 53-84		○ 2-1 G 4-3 P 120-117	M 2-5 G 4-11 P 212-285	3
福 生	× 0-2 G 0-4 P 48-84	× 1-2 G 2-4 P 83-117	× 1-2 G 3-4 P 117-120		M 2-6 G 5-12 P 248-321	4

高校男子団体 19ブロック	南 平	富士森	昭 和	学芸大学附属	勝 敗	順位
南 平		○ 2-0 G 4-0 P 84-41	○ 2-0 G 4-0 P 84-48	○ 2-0 G 4-1 P 99-86	M 6-0 G 12-1 P 267-175	1
富 士 森	× 0-2 G 0-4 P 41-84		× 0-2 G 0-4 P 59-84	× 0-2 G 0-4 P 56-84	M 0-6 G 0-12 P 156-252	4
昭 和	× 0-2 G 0-4 P 48-84	○ 2-0 G 4-0 P 84-59		× 0-2 G 0-4 P 57-86	M 2-4 G 4-8 P 189-229	3
学芸大学附属	× 0-2 G 1-4 P 86-99	○ 2-0 G 4-0 P 84-56	○ 2-0 G 4-0 P 86-57		M 4-2 G 9-4 P 256-212	2

高校男子団体 20ブロック	府中工業	小平西	武蔵丘	中央大学杉並	勝 敗	順位
府中工業		○ 2-1 G 4-3 P 117-115	○ 2-0 G 4-0 P 84-57	○ 2-0 G 4-0 P 84-44	M 6-1 G 12-3 P 285-216	1
小 平 西	× 1-2 G 3-4 P 115-117		× 1-2 G 2-5 P 126-142	○ 2-1 G 4-2 P 107-96	M 4-5 G 9-11 P 348-355	2
武 蔵 丘	× 0-2 G 0-4 P 57-84	○ 2-1 G 5-2 P 142-126		× 1-2 G 3-4 P 120-112	M 3-5 G 8-10 P 319-322	3
中央大学杉並	× 0-2 G 0-4 P 44-84	× 1-2 G 2-4 P 96-107	○ 2-1 G 4-3 P 112-120		M 3-5 G 6-11 P 252-311	4

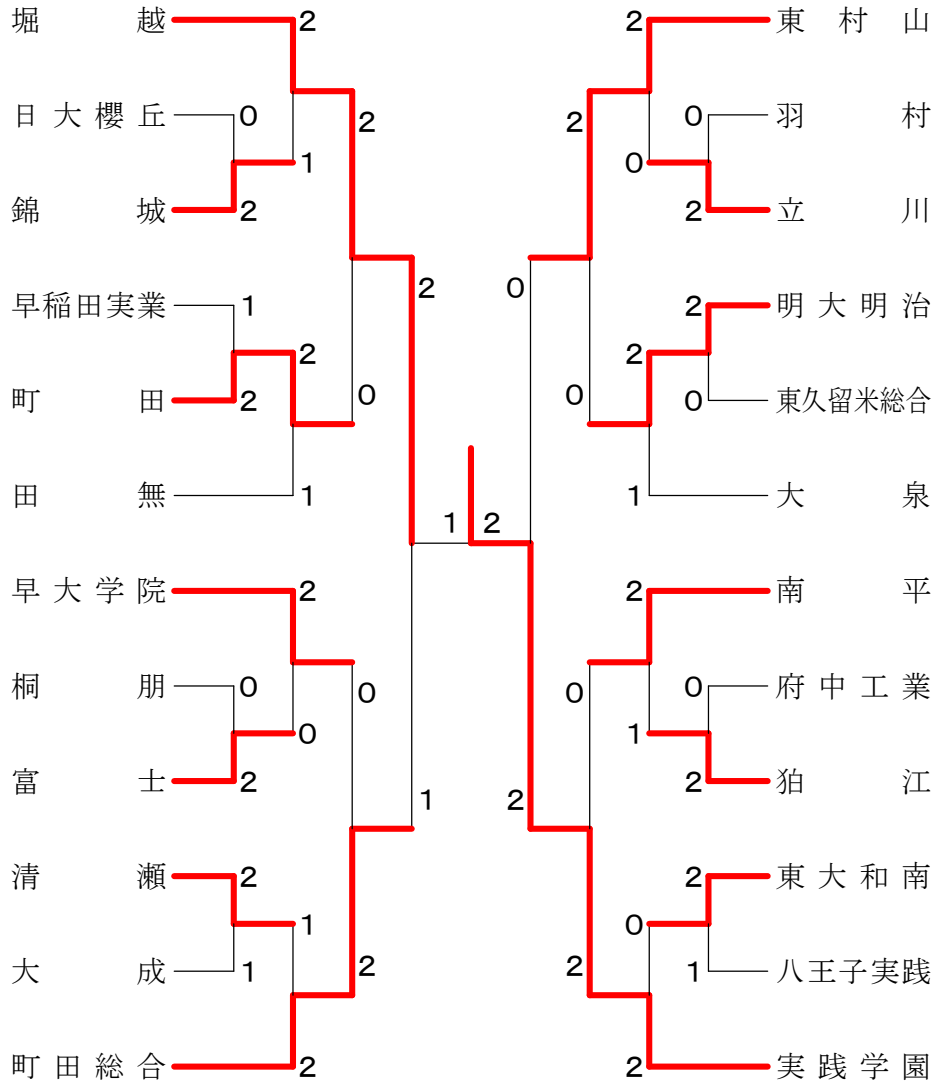
高校男子団体 2 1 ブロック	狛 江	西	A	鷺 宮	勝 敗	順位
狛 江		○ 2-0 G 4-0 P 84-42	○ - G - P -	○ 2-0 G 4-0 P 84-50	M 4-0 G 8-0 P 168-92	1
西	× 0-2 G 0-4 P 42-84		○ - G - P -	○ 2-1 G 4-4 P 166-151	M 2-3 G 4-8 P 208-235	2
A	× - G - P -	× - G - P -		× - G 6-3 P 186-165		X
鷺 宮	× 0-2 G 0-4 P 50-84	× 1-2 G 4-4 P 151-166	○ - G 3-6 P 165-186		M 1-4 G 4-8 P 201-250	3

高校男子団体 2 2 ブロック	駒場学園	東大和南	北多摩	第四商業	勝 敗	順位
駒場学園		× 0-2 G 0-4 P 62-84	○ 2-0 G 4-0 P 84-43	○ - G - P -	M 2-2 G 4-4 P 146-127	2
東大和南	○ 2-0 G 4-0 P 84-62		○ 2-0 G 4-0 P 84-25	○ - G - P -	M 4-0 G 8-0 P 168-87	1
北 多 摩	× 0-2 G 0-4 P 43-84	× 0-2 G 0-4 P 25-84		○ - G - P -	M 0-4 G 0-8 P 68-168	3
第四商業	× - G - P -	× - G - P -	× - G - P -			X

高校男子団体 2 3 ブロック	八王子実践	多 摩	調布南	八王子東	勝 敗	順位
八王子実践		○ 2-0 G 4-0 P 84-22	○ 2-1 G 4-3 P 138-120	○ 2-0 G 4-1 P 94-69	M 6-1 G 12-4 P 316-211	1
多 摩	× 0-2 G 0-4 P 22-84		× 0-2 G 0-4 P 37-84	× 0-2 G 0-4 P 54-84	M 0-6 G 0-12 P 113-252	4
調 布 南	× 1-2 G 3-4 P 120-138	○ 2-0 G 4-0 P 84-37		○ 2-0 G 4-0 P 84-45	M 5-2 G 11-4 P 288-220	2
八王子東	× 0-2 G 1-4 P 69-94	○ 2-0 G 4-0 P 84-54	× 0-2 G 0-4 P 45-84		M 2-4 G 5-8 P 198-232	3

高校男子団体 2 4 ブロック	実践学園	国士舘	日本大学第二	八王子北	勝 敗	順位
実践学園		○ 2-0 G 4-0 P 84-25	○ 2-0 G 4-0 P 84-37	○ 2-0 G 4-0 P 84-16	M 6-0 G 12-0 P 252-78	1
国 士 舘	× 0-2 G 0-4 P 25-84		× 1-2 G 2-5 P 126-132	○ 2-0 G 4-0 P 84-31	M 3-4 G 6-9 P 235-247	3
日本大学第二	× 0-2 G 0-4 P 37-84	○ 2-1 G 5-2 P 132-126		○ 2-0 G 4-0 P 84-29	M 4-3 G 9-6 P 253-239	2
八王子北	× 0-2 G 0-4 P 16-84	× 0-2 G 0-4 P 31-84	× 0-2 G 0-4 P 29-84		M 0-6 G 0-12 P 76-252	4

高校男子団体 決勝トーナメント



高校女子団体 1 ブロック	狛江	東京立正	杉並学院	立川	勝敗	順位
狛江		○ 2-0 G 4-0 P 84-49	○ 2-1 G 4-2 P 107-82	○ 2-0 G 4-0 P 84-61	M 6-1 G 12-2 P 275-192	1
東京立正	× 0-2 G 0-4 P 49-84		○ 2-1 G 4-2 P 112-97	× 0-2 G 1-4 P 71-95	M 2-5 G 5-10 P 232-276	3
杉並学院	× 1-2 G 2-4 P 82-107	× 1-2 G 2-4 P 97-112		× 1-2 G 3-4 P 117-134	M 3-6 G 7-12 P 296-353	4
立川	× 0-2 G 0-4 P 61-84	○ 2-0 G 4-1 P 95-71	○ 2-1 G 4-3 P 134-117		M 4-3 G 8-8 P 290-272	2

高校女子団体 2 ブロック	町田総合	農 業	明学東村山	東海大菅生	勝 敗	順位
町田総合		○ 2-0 G 4-0 P 84-28	○ 2-1 G 4-2 P 113-89	○ 2-0 G 4-0 P 84-48	M 6-1 G 12-2 P 281-165	1
農 業	× 0-2 G 0-4 P 28-84		× 0-2 G 1-4 P 82-102	× 0-2 G 0-4 P 49-84	M 0-6 G 1-12 P 159-270	4
明学東村山	× 1-2 G 2-4 P 89-113	○ 2-0 G 4-1 P 102-82		○ 2-1 G 4-2 P 104-105	M 5-3 G 10-7 P 295-300	2
東海大菅生	× 0-2 G 0-4 P 48-84	○ 2-0 G 4-0 P 84-49	× 1-2 G 2-4 P 105-104		M 3-4 G 6-8 P 237-237	3

高校女子団体 3 ブロック	鷺 宮	福 生	共立女子第二	多 摩	勝 敗	順位
鷺 宮		○ 2-0 G 4-0 P 84-35	○ 2-0 G 4-0 P 84-24	○ 2-0 G 4-0 P 84-31	M 6-0 G 12-0 P 252-90	1
福 生	× 0-2 G 0-4 P 35-84		○ 2-0 G 4-0 P 85-53	○ 2-0 G 4-0 P 84-55	M 4-2 G 8-4 P 204-192	2
共立女子第二	× 0-2 G 0-4 P 24-84	× 0-2 G 0-4 P 53-85		× 1-2 G 2-4 P 79-95	M 1-6 G 2-12 P 156-264	4
多 摩	× 0-2 G 0-4 P 31-84	× 0-2 G 0-4 P 55-84	○ 2-1 G 4-2 P 95-79		M 2-5 G 4-10 P 181-247	3

高校女子団体 4 ブロック	大 泉	上 水	石神井	昭和第一学園	勝 敗	順位
大 泉		○ 2-1 G 4-2 P 113-85	○ 2-0 G 4-0 P 84-44	○ 2-0 G 4-0 P 84-45	M 6-1 G 12-2 P 281-174	1
上 水	× 1-2 G 2-4 P 85-113		○ 2-0 G 4-0 P 84-53	× 1-2 G 3-5 P 131-151	M 4-4 G 9-9 P 300-317	3
石 神 井	× 0-2 G 0-4 P 44-84	× 0-2 G 0-4 P 53-84		× 1-2 G 2-4 P 81-110	M 1-6 G 2-12 P 178-278	4
昭和第一学園	× 0-2 G 0-4 P 45-84	○ 2-1 G 5-3 P 151-131	○ 2-1 G 4-2 P 110-81		M 4-4 G 9-9 P 306-296	2

高校女子団体 5 ブロック	立川女子	北多摩・立川国際	吉祥女子	早稲田実業	勝 敗	順位
立川女子		× 1-2 G 3-4 P 106-140	× 0-2 G 0-4 P 48-84	× 0-2 G 0-4 P 27-84	M 1-6 G 3-12 P 181-308	4
北多摩・立川国際	○ 2-1 G 4-3 P 140-106		○ 2-1 G 4-2 P 99-87	× 0-2 G 1-4 P 77-97	M 4-4 G 9-9 P 316-290	3
吉祥女子	○ 2-0 G 4-0 P 84-48	× 1-2 G 2-4 P 87-99		○ 2-1 G 4-3 P 122-126	M 5-3 G 10-7 P 293-273	2
早稲田実業	○ 2-0 G 4-0 P 84-27	○ 2-0 G 4-1 P 97-77	× 1-2 G 3-4 P 126-122		M 5-2 G 11-5 P 307-226	1

高校女子団体 6 ブロック	八王子桑志	文華女子	国分寺	調布南	勝敗	順位
八王子桑志		× 0-2 G 0-4 P 50-84	× 0-2 G 0-4 P 41-84	× 0-2 G 0-4 P 53-84	M 0-6 G 0-12 P 144-252	4
文華女子	○ 2-0 G 4-0 P 84-50		× 0-2 G 1-4 P 82-104	× 1-2 G 2-4 P 80-118	M 3-4 G 7-8 P 246-272	3
国分寺	○ 2-0 G 4-0 P 84-41	○ 2-0 G 4-1 P 104-82		○ 2-0 G 4-0 P 84-62	M 6-0 G 12-1 P 272-185	1
調布南	○ 2-0 G 4-0 P 84-53	○ 2-1 G 4-2 P 118-80	× 0-2 G 0-4 P 62-84		M 4-3 G 8-6 P 264-217	2

高校女子団体 7 ブロック	堀越	神代	昭和	日野	勝敗	順位
堀越		○ 2-0 G 4-0 P 84-43	○ 2-1 G 4-2 P 100-93	○ 2-1 G 4-2 P 102-100	M 6-2 G 12-4 P 286-236	1
神代	× 0-2 G 0-4 P 43-84		× 1-2 G 2-4 P 96-113	× 1-2 G 2-4 P 92-122	M 2-6 G 4-12 P 231-319	4
昭和	× 1-2 G 2-4 P 93-100	○ 2-1 G 4-2 P 113-96		× 1-2 G 3-5 P 127-152	M 4-5 G 9-11 P 333-348	3
日野	× 1-2 G 2-4 P 100-102	○ 2-1 G 4-2 P 122-92	○ 2-1 G 5-3 P 152-127		M 5-4 G 11-9 P 374-321	2

高校女子団体 8 ブロック	南平	清瀬	千歳丘	府中西	勝敗	順位
南平		○ 2-1 G 4-2 P 120-101	○ 2-0 G 4-1 P 104-66	○ 2-1 G 5-2 P 132-103	M 6-2 G 13-5 P 356-270	1
清瀬	× 1-2 G 2-4 P 101-120		○ 2-0 G 4-0 P 84-39	○ 2-0 G 4-0 P 84-32	M 5-2 G 10-4 P 269-191	2
千歳丘	× 0-2 G 1-4 P 66-104	× 0-2 G 0-4 P 39-84		○ 2-1 G 4-3 P 142-125	M 2-5 G 5-11 P 247-313	3
府中西	× 1-2 G 2-5 P 103-132	× 0-2 G 0-4 P 32-84	× 1-2 G 3-4 P 125-142		M 2-6 G 5-13 P 260-358	4

高校女子団体 9 ブロック	八王子東	日大鶴ヶ丘	佼成女子	明星学園	勝敗	順位
八王子東		× 0-2 G 1-4 P 65-96	○ 2-0 G 4-0 P 84-42	○ 2-0 G 4-0 P 84-24	M 4-2 G 9-4 P 233-162	2
日大鶴ヶ丘	○ 2-0 G 4-1 P 96-65		○ 2-0 G 4-0 P 85-63	○ 2-0 G 4-0 P 84-48	M 6-0 G 12-1 P 265-176	1
佼成女子	× 0-2 G 0-4 P 42-84	× 0-2 G 0-4 P 63-85		○ 2-0 G 5-1 P 112-68	M 2-4 G 4-8 P 189-199	3
明星学園	× 0-2 G 0-4 P 24-84	× 0-2 G 0-4 P 48-84	× 0-2 G 1-5 P 68-112		M 0-6 G 0-12 P 102-252	4

高校女子団体 10ブロック	白梅学園	東大和	町 田	明大明治	勝 敗	順位
白梅学園		× 1-2 G 2-5 P 128-140	○ 2-1 G 5-3 P 160-140	× 0-2 G 1-4 P 81-101	M 3-5 G 8-12 P 369-381	3
東 大 和	○ 2-1 G 5-2 P 140-128		○ 2-0 G 4-0 P 84-66	○ 2-1 G 4-2 P 97-75	M 6-2 G 13-4 P 321-269	1
町 田	× 1-2 G 3-5 P 140-160	× 0-2 G 0-4 P 66-84		× 0-2 G 0-4 P 50-84	M 1-6 G 3-13 P 256-328	4
明大明治	○ 2-0 G 4-1 P 101-81	× 1-2 G 2-4 P 75-97	○ 2-0 G 4-0 P 84-50		M 5-2 G 10-5 P 260-228	2

高校女子団体 11ブロック	大 成	杉 並	明 星	都市大等々力	勝 敗	順位
大 成		○ 2-0 G 4-0 P 84-42	× 0-2 G 1-4 P 73-103	○ 2-0 G 4-0 P 84-39	M 4-2 G 9-4 P 241-184	2
杉 並	× 0-2 G 0-4 P 42-84		× 0-2 G 0-4 P 52-84	○ 2-0 G 4-0 P 84-32	M 2-4 G 4-8 P 178-200	3
明 星	○ 2-0 G 4-1 P 103-73	○ 2-0 G 4-0 P 84-52		○ 2-0 G 4-0 P 84-27	M 6-0 G 12-1 P 271-152	1
都市大等々力	× 0-2 G 0-4 P 39-84	× 0-2 G 0-4 P 32-84	× 0-2 G 0-4 P 27-84		M 0-6 G 0-12 P 98-252	4

高校女子団体 12ブロック	八王子	日女体大二階堂	工学院大附	調布北	勝 敗	順位
八 王 子		○ 2-0 G 4-0 P 84-33	○ 2-0 G 4-0 P 84-42	○ 2-0 G 4-1 P 103-64	M 6-0 G 12-1 P 271-139	1
日女体大二階堂	× 0-2 G 0-4 P 33-84		○ 2-0 G 4-1 P 105-77	× 0-2 G 0-4 P 72-84	M 2-4 G 4-9 P 210-245	3
工学院大附	× 0-2 G 0-4 P 42-84	× 0-2 G 1-4 P 77-105		× 0-2 G 1-4 P 87-106	M 0-6 G 2-12 P 206-295	4
調 布 北	× 0-2 G 1-4 P 64-103	○ 2-0 G 4-0 P 84-72	○ 2-0 G 4-1 P 106-87		M 4-2 G 9-5 P 254-262	2

高校女子団体 13ブロック	井 草	東亜学園	戸板女子	日大櫻丘	勝 敗	順位
井 草		× 0-2 G 0-4 P 48-84	× 0-2 G 0-4 P 48-84	× 0-2 G 1-4 P 82-99	M 0-6 G 1-12 P 178-267	4
東亜学園	○ 2-0 G 4-0 P 84-48		× 0-2 G 0-4 P 42-84	× 0-2 G 0-4 P 36-84	M 2-4 G 4-8 P 162-216	3
戸板女子	○ 2-0 G 4-0 P 84-48	○ 2-0 G 4-0 P 84-42		○ 2-1 G 4-2 P 109-86	M 6-1 G 12-2 P 277-176	1
日大櫻丘	○ 2-0 G 4-1 P 99-82	○ 2-0 G 4-0 P 84-36	× 1-2 G 2-4 P 86-109		M 5-2 G 10-5 P 269-227	2

高校女子団体 14ブロック	富士森	大妻多磨	多摩大聖ヶ丘	久留米西	勝敗	順位
富士森		× 1-2 G 4-4 P 155-152	× 0-2 G 1-4 P 72-100	○ 2-0 G 4-1 P 106-72	M 3-4 G 9-9 P 333-324	3
大妻多磨	○ 2-1 G 4-4 P 152-155		× 0-2 G 1-4 P 75-101	○ 2-1 G 4-2 P 109-108	M 4-4 G 9-10 P 336-364	2
多摩大聖ヶ丘	○ 2-0 G 4-1 P 100-72	○ 2-0 G 4-1 P 101-75		○ 2-0 G 4-1 P 97-74	M 6-0 G 12-3 P 298-221	1
久留米西	× 0-2 G 1-4 P 72-106	× 1-2 G 2-4 P 108-109	× 0-2 G 1-4 P 74-97		M 1-6 G 4-12 P 254-312	4

高校女子団体 15ブロック	田無	小川	羽村	国士舘	勝敗	順位
田無		○ 2-0 G 4-0 P 84-39	× 1-2 G 2-4 P 88-111	× 0-2 G 1-4 P 65-106	M 3-4 G 7-8 P 237-256	3
小川	× 0-2 G 0-4 P 39-84		× 1-2 G 2-4 P 91-107	× 0-2 G 0-4 P 39-84	M 1-6 G 2-12 P 169-275	4
羽村	○ 2-1 G 4-2 P 111-88	○ 2-1 G 4-2 P 107-91		× 1-2 G 2-5 P 95-133	M 5-4 G 10-9 P 313-312	2
国士舘	○ 2-0 G 4-1 P 106-65	○ 2-0 G 4-0 P 84-39	○ 2-1 G 5-2 P 133-95		M 6-1 G 13-3 P 323-199	1

高校女子団体 16ブロック	片倉	小平南	駒場学園	武蔵丘	勝敗	順位
片倉		○ 2-0 G 4-0 P 84-28	○ 2-0 G 4-0 P 84-27	○ 2-0 G 4-0 P 84-36	M 6-0 G 12-0 P 252-91	1
小平南	× 0-2 G 0-4 P 28-84		○ 2-1 G 5-2 P 142-118	× 0-2 G 0-4 P 47-84	M 2-5 G 5-10 P 217-286	4
駒場学園	× 0-2 G 0-4 P 27-84	× 1-2 G 2-5 P 118-142		○ 2-0 G 4-2 P 117-114	M 3-4 G 6-11 P 262-340	2
武蔵丘	× 0-2 G 0-4 P 36-84	○ 2-0 G 4-0 P 84-47	× 0-2 G 2-4 P 114-117		M 2-4 G 6-8 P 234-248	3

高校女子団体 17ブロック	桐朋女子	東京電機大学	駒沢学園女子	東村山西	勝敗	順位
桐朋女子		○ 2-0 G 4-0 P 84-25	○ 2-0 G 4-0 P 84-52	○ 2-1 G 4-2 P 117-88	M 6-1 G 12-2 P 285-165	1
東京電機大学	× 0-2 G 0-4 P 25-84		× 0-2 G 0-4 P 40-84	× 0-2 G 0-4 P 30-84	M 0-6 G 0-12 P 95-252	4
駒沢学園女子	× 0-2 G 0-4 P 52-84	○ 2-0 G 4-0 P 84-40		× 1-2 G 2-4 P 103-116	M 3-4 G 6-8 P 239-240	3
東村山西	× 1-2 G 2-4 P 88-117	○ 2-0 G 4-0 P 84-30	○ 2-1 G 4-2 P 116-103		M 5-3 G 10-6 P 288-250	2

高校女子団体 18ブロック	昭和女子大附属	東久留米総合	小平西	八王子北	勝敗	順位
昭和女子大附属		× 0-2 G 0-4 P 54-87	○-	○ 2-0 G 4-1 P 98-65	M 2-2 G 4-5 P 152-152	2
東久留米総合	○ 2-0 G 4-0 P 87-54		○-	○ 2-0 G 4-0 P 84-28	M 4-0 G 8-0 P 171-82	1
小平西	×-	×-		×-		X
八王子北	× 0-2 G 1-4 P 65-98	× 0-2 G 0-4 P 28-84	○-		M 0-4 G 1-8 P 93-182	3

高校女子団体 19ブロック	富士	立教女学院	第四商業	中央大学附属	勝敗	順位
富士		○ 2-0 G 4-0 P 84-31	○-	× 1-2 G 2-4 P 92-107	M 3-2 G 6-4 P 176-138	2
立教女学院	× 0-2 G 0-4 P 31-84		○-	× 0-2 G 0-4 P 29-84	M 0-4 G 0-8 P 60-168	3
第四商業	×-	×-		×-		X
中央大学附属	○ 2-1 G 4-2 P 107-92	○ 2-0 G 4-0 P 84-29	○-		M 4-1 G 8-2 P 191-121	1

高校女子団体 20ブロック	文大杉並	武蔵野北	日本大学第三	拝島	勝敗	順位
文大杉並		× 1-2 G 3-4 P 107-128	○ 2-1 G 5-2 P 142-99	○ 2-1 G 4-2 P 123-78	M 5-4 G 12-8 P 372-305	2
武蔵野北	○ 2-1 G 4-3 P 128-107		○ 2-0 G 4-1 P 104-66	○ 2-0 G 4-0 P 84-58	M 6-1 G 12-4 P 316-231	1
日本大学第三	× 1-2 G 2-5 P 99-142	× 0-2 G 1-4 P 66-104		○ 2-0 G 4-2 P 115-103	M 3-4 G 7-11 P 280-349	3
拝島	× 1-2 G 2-4 P 78-123	× 0-2 G 0-4 P 58-84	× 0-2 G 2-4 P 103-115		M 1-6 G 4-12 P 239-322	4

高校女子団体 21ブロック	西	東大和南	瑞穂農芸	鷗友学園	勝敗	順位
西		× 1-2 G 3-4 P 124-140	○-	○ 2-0 G 4-0 P 84-59	M 3-2 G 7-4 P 208-199	2
東大和南	○ 2-1 G 4-3 P 140-124		○-	○ 2-0 G 4-0 P 84-37	M 4-1 G 8-3 P 224-161	1
瑞穂農芸	×-	×-		×-		X
鷗友学園	× 0-2 G 0-4 P 59-84	× 0-2 G 0-4 P 37-84	○-		M 0-4 G 0-8 P 96-168	3

高校女子団体 2 2 ブロック	日本大学第二	松 原	八王子実践	拓殖大学第一	勝 敗	順位
日本大学第二		○ 2-0 G 4-0 P 84-47	○ 2-0 G 4-1 P 132-72	○ 2-0 G 4-0 P 84-52	M 6-0 G 12-1 P 270-171	1
松 原	× 0-2 G 0-4 P 47-84		× 0-2 G 0-4 P 50-84	× 0-2 G 2-4 P 104-111	M 0-6 G 2-12 P 201-279	4
八王子実践	× 0-2 G 1-4 P 72-102	○ 2-0 G 4-0 P 84-50		○ 2-1 G 4-2 P 110-90	M 4-3 G 9-6 P 266-242	2
拓殖大学第一	× 0-2 G 0-4 P 52-84	○ 2-0 G 4-2 P 111-104	× 1-2 G 2-4 P 90-110		M 3-4 G 6-10 P 253-298	3

高校女子団体 2 3 ブロック	国 立	創 価	練 馬	杉並総合	勝 敗	順位
国 立		○ 2-1 G 4-2 P 111-76	○ 2-1 G 5-2 P 138-92	○ 2-0 G 4-1 P 104-71	M 6-2 G 13-5 P 353-239	1
創 価	× 1-2 G 2-4 P 76-111		○ 2-1 G 4-3 P 132-122	× 1-2 G 3-5 P 146-153	M 4-5 G 9-12 P 354-386	3
練 馬	× 1-2 G 2-5 P 92-138	× 1-2 G 3-4 P 122-132		× 1-2 G 3-4 P 123-127	M 3-6 G 8-13 P 337-397	4
杉並総合	× 0-2 G 1-4 P 71-104	○ 2-1 G 5-3 P 153-146	○ 2-1 G 4-3 P 127-123		M 4-4 G 10-10 P 351-373	2

高校女子団体 2 4 ブロック	実践学園	中大杉並	翔 陽	豊多摩	勝 敗	順位
実践学園		○ 2-0 G 4-0 P 84-44	○ 2-1 G 4-2 P 99-83	○ 2-0 G 4-0 P 84-47	M 6-1 G 12-2 P 267-174	1
中大杉並	× 0-2 G 0-4 P 44-84		× 0-2 G 1-4 P 65-102	○ 2-1 G 4-3 P 132-115	M 2-5 G 5-11 P 241-301	3
翔 陽	× 1-2 G 2-4 P 83-99	○ 2-0 G 4-1 P 102-65		○ 2-0 G 4-0 P 85-44	M 5-2 G 10-5 P 270-208	2
豊 多 摩	× 0-2 G 0-4 P 47-84	× 1-2 G 3-4 P 115-132	× 0-2 G 0-4 P 44-85		M 1-6 G 3-12 P 206-301	4

高校女子団体 2 5 ブロック	芦 花	小 平	世田谷総合	A	勝 敗	順位
芦 花		× 1-2 G 3-5 P 139-157	○ 2-0 G 4-0 P 84-46	○ - G - P -	M 3-2 G 7-5 P 223-203	2
小 平	○ 2-1 G 5-3 P 157-139		○ 2-1 G 5-3 P 146-107	○ - G 6-3 P 180-129	M 4-2 G 10-6 P 303-246	1
世田谷総合	× 0-2 G 0-4 P 46-84	× 1-2 G 3-5 P 107-146		○ - G 6-3 P 180-129	M 1-4 G 3-9 P 153-230	3
A	× - G - P -	× - G 3-6 P 129-180	× - G 3-6 P 129-180			X

高校女子団体 26ブロック	成瀬	農芸	松が谷	桜町	勝敗	順位
成瀬		○ 2-1 G 5-2 P 137-80	○ 2-0 G 4-0 P 84-48	○ 2-0 G 4-2 P 124-96	M 6-1 G 13-4 P 345-224	1
農芸	× 1-2 G 2-5 P 80-137		○ 2-0 G 4-0 P 84-59	× 1-2 G 2-5 P 107-134	M 4-4 G 8-10 P 271-330	2
松が谷	× 0-2 G 0-4 P 48-84	× 0-2 G 0-4 P 59-84		○ 2-0 G 4-0 P 84-40	M 2-4 G 4-8 P 191-208	3
桜町	× 0-2 G 2-4 P 96-124	○ 2-1 G 5-2 P 134-107	× 0-2 G 0-4 P 40-84		M 2-5 G 7-10 P 270-315	4

高校女子団体 27ブロック	駒澤大学	府中東	国学院久我山	田園調布学園	勝敗	順位
駒澤大学		○ - G - P -	○ 2-0 G 4-0 P 84-39	○ 2-0 G 4-0 P 84-34	M 4-0 G 8-0 P 168-73	1
府中東	× - G - P -		× - G - P -	× - G - P -		X
国学院久我山	× 0-2 G 0-4 P 39-84	○ - G - P -		× 1-2 G 2-4 P 103-118	M 1-4 G 2-8 P 142-202	3
田園調布学園	× 0-2 G 0-4 P 34-84	○ - G - P -	○ 2-1 G 4-2 P 118-103		M 2-3 G 4-6 P 152-187	2

高校女子団体 28ブロック	武蔵野女子学院	聖ドミニコ	日野台	明大八王子	勝敗	順位
武蔵野女子学院		○ 2-0 G 4-0 P 84-30	○ 2-1 G 4-2 P 113-98	○ 2-1 G 4-2 P 108-87	M 6-2 G 12-4 P 305-215	1
聖ドミニコ	× 0-2 G 0-4 P 30-84		× 0-2 G 0-4 P 28-84	× 1-2 G 2-4 P 63-116	M 1-6 G 2-12 P 121-284	4
日野台	× 1-2 G 2-4 P 98-113	○ 2-0 G 4-0 P 84-28		○ 2-1 G 4-2 P 119-75	M 5-3 G 10-6 P 301-216	2
明大八王子	× 1-2 G 2-4 P 87-108	○ 2-1 G 4-2 P 116-63	× 1-2 G 2-4 P 75-119		M 4-5 G 8-10 P 278-290	3

高校女子団体 29ブロック	武蔵村山	学芸大学附属	玉川学園	B	勝敗	順位
武蔵村山		○ 2-1 G 4-2 P 111-115	× 0-2 G 1-4 P 70-107	○ - G - P -	M 2-3 G 5-6 P 181-222	3
学芸大学附属	× 1-2 G 2-4 P 115-111		○ 2-1 G 4-3 P 135-129	○ - G 6-3 P 186-171	M 3-3 G 6-7 P 250-240	2
玉川学園	○ 2-0 G 4-1 P 107-70	× 1-2 G 3-4 P 129-135		○ - G 6-3 P 186-171	M 3-2 G 7-5 P 236-205	1
B	× - G - P -	× - G 3-6 P 171-186	× - G 3-6 P 171-186			X

高校女子団体 30ブロック	錦 城	保 谷	武 蔵	穎明館	勝 敗	順位
錦 城		○ 2-0 G 4-0 P 84-37	○ 2-0 G 4-0 P 84-34	○ 2-0 G 4-0 P 84-27	M 6-0 G 12-0 P 252-98	1
保 谷	× 0-2 G 0-4 P 37-84		○ 2-0 G 4-1 P 109-90	○ 2-1 G 4-2 P 119-102	M 4-3 G 8-7 P 265-276	2
武 蔵	× 0-2 G 0-4 P 34-84	× 0-2 G 1-4 P 90-109		○ 2-0 G 4-0 P 85-70	M 2-4 G 5-8 P 209-263	3
穎 明 館	× 0-2 G 0-4 P 27-84	× 1-2 G 2-4 P 102-119	× 0-2 G 0-4 P 70-85		M 1-6 G 2-12 P 199-288	4

高校女子団体 決勝トーナメント

