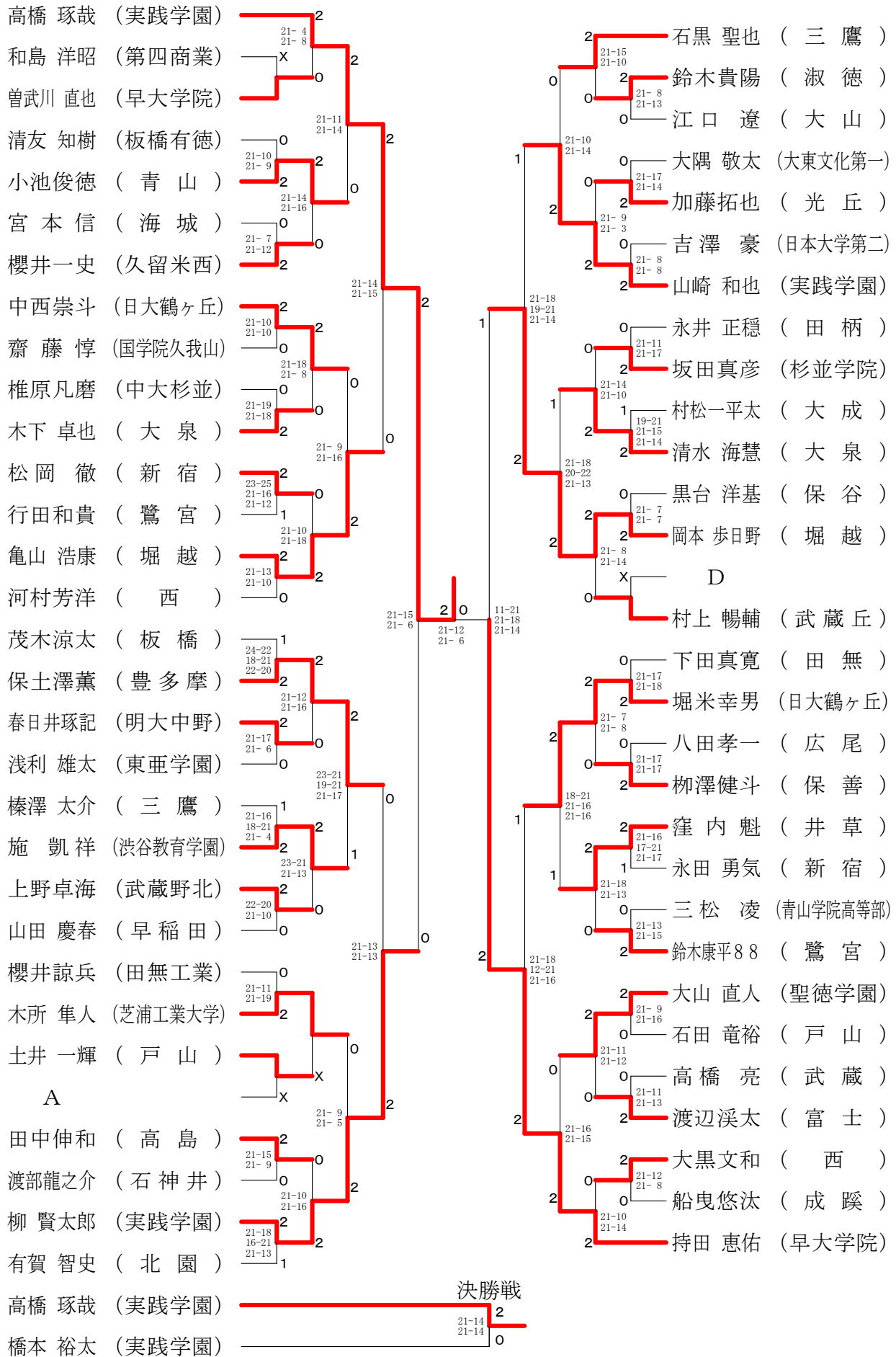
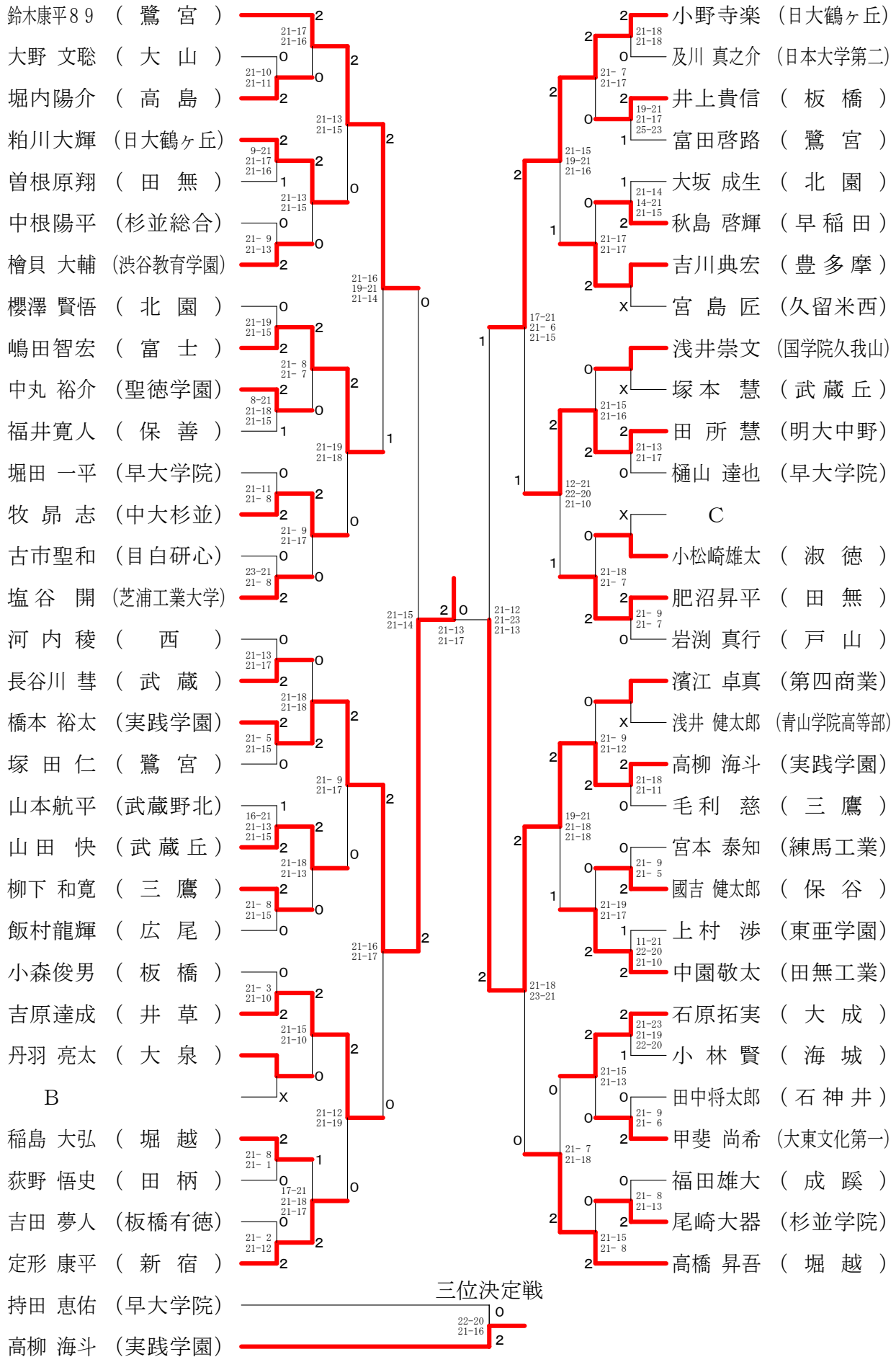


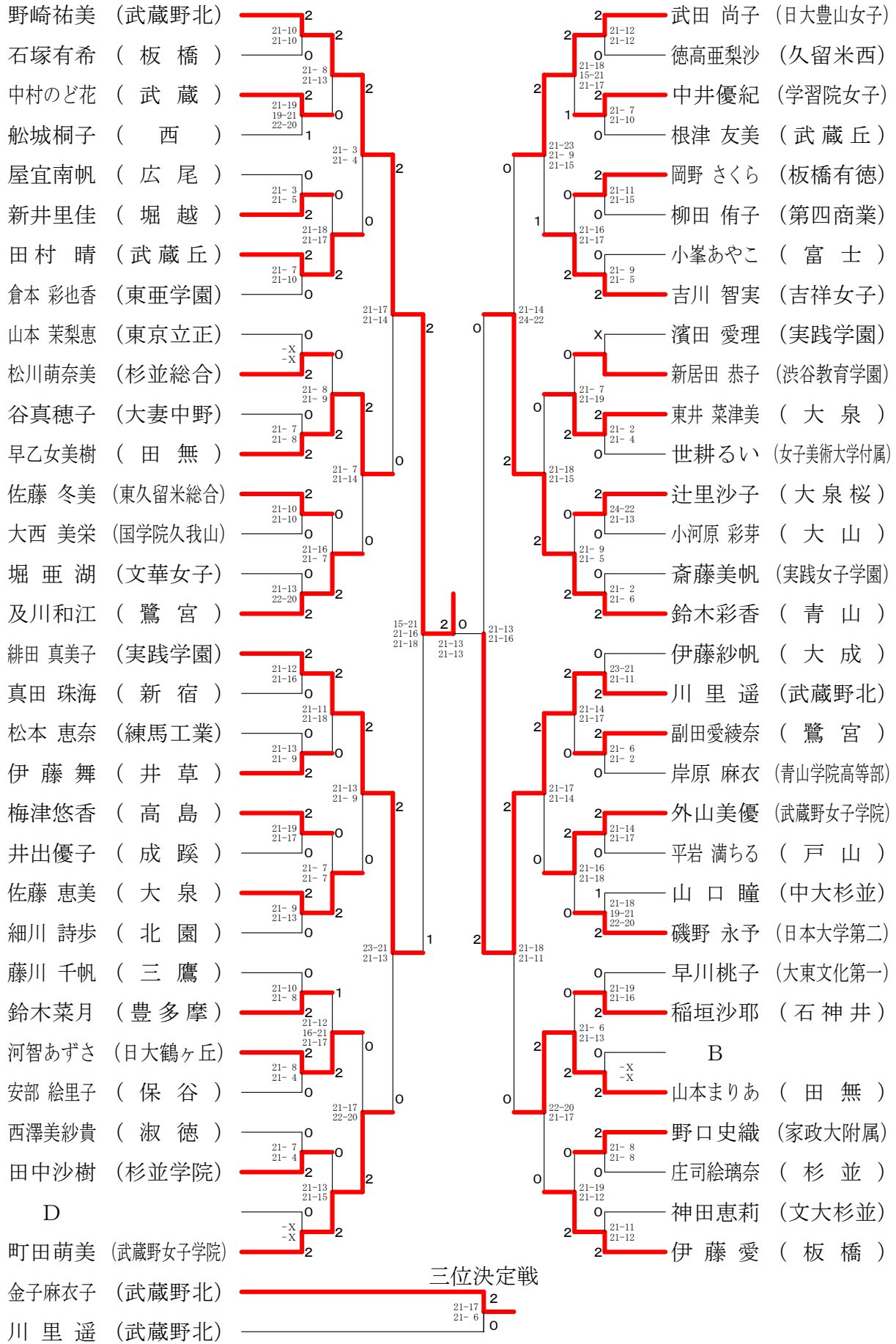
高校男子シングルスー1



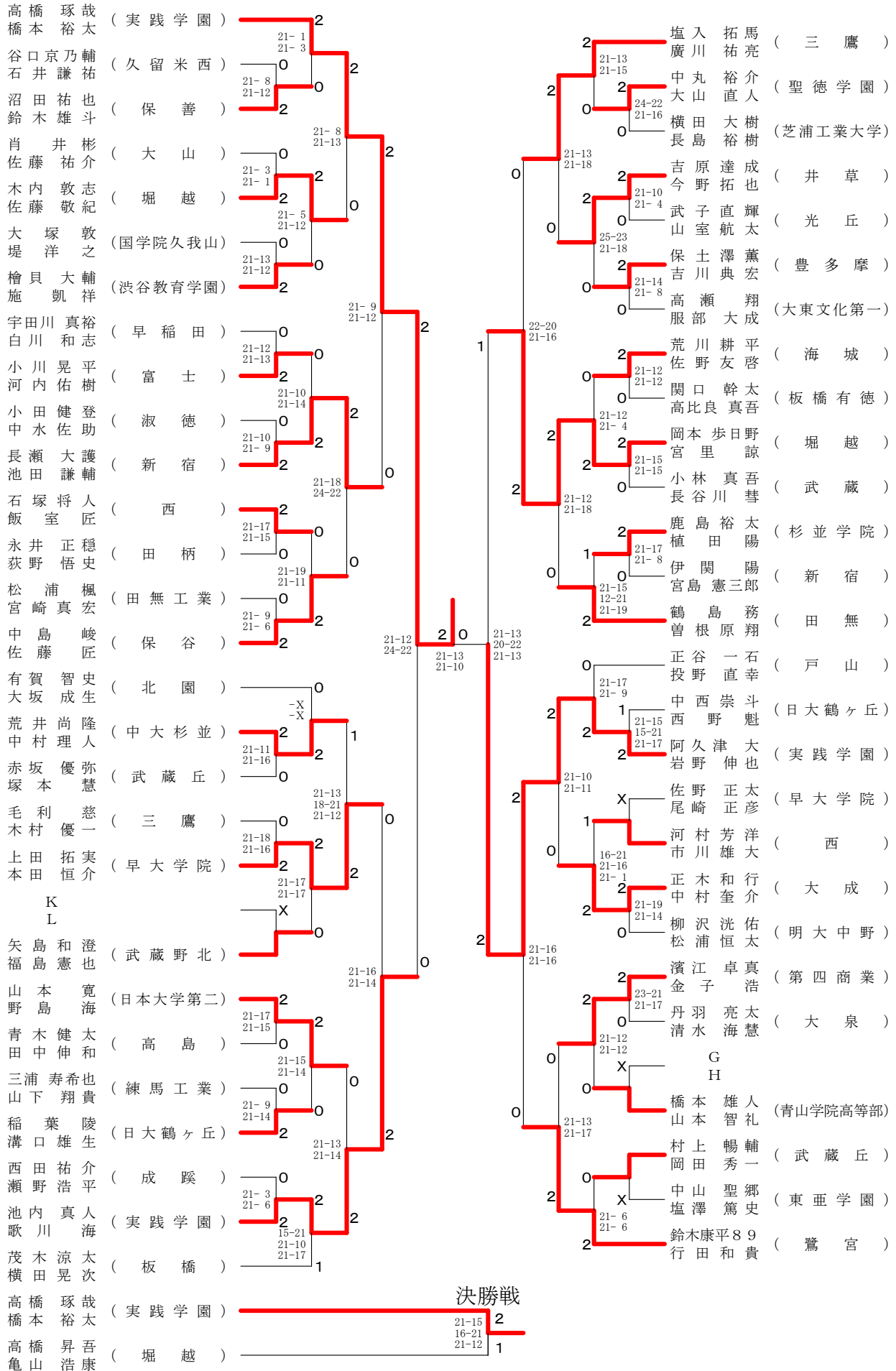
高校男子シングルスー2



高校女子シングルスー2



高校男子ダブルスー1

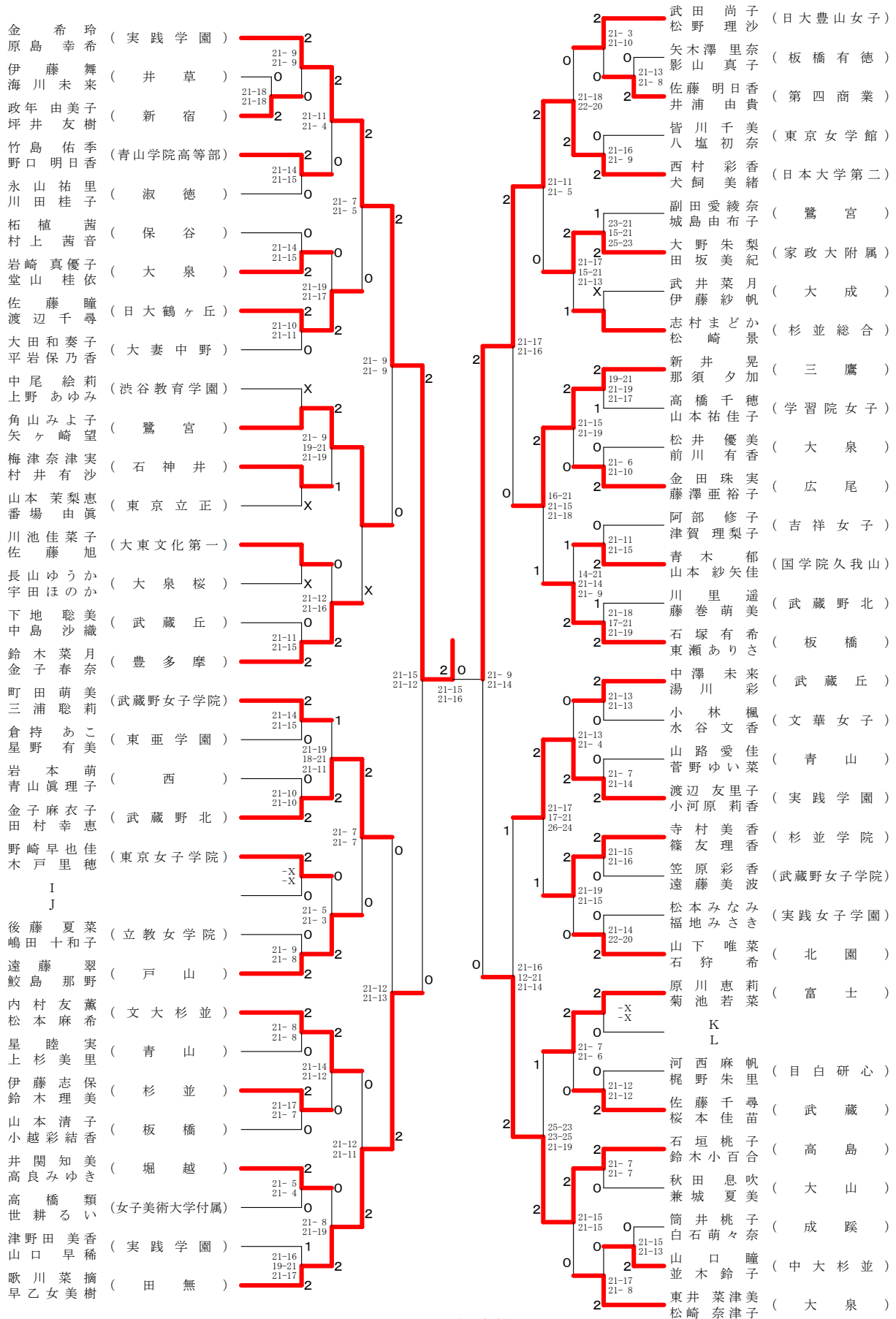


高校男子ダブルスー2

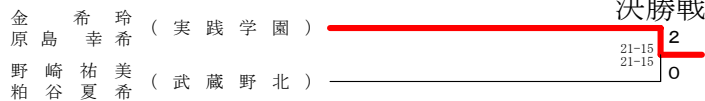
鎌田 淳 (早大学院)	2	21-13 21-14	2	河内 稜 (西)	2	21-13 21-14
本多 朝陽 (武蔵)	2	21-10 21-9	2	大黒 文和 (戸山)	0	21-13 21-14
磯部 諒也 (堀越)	0	21-13 21-13	0	上野山 寛人 (E)	0	X
小笠原 航平 (田無)	0	21-13 21-13	0	堀井 丈太郎 (F)	1	21-13 21-16
鳴海 貴也 (I)	X	21-4 21-7	0	磯谷 誠宏 (板橋有徳)	2	21-4 21-7
伊原 雅 (J)	0	21-6 21-18	0	栗原 辰弥 (井草)	2	21-6 21-18
新妻 勇人 (保谷)	2	21-11 18-21 21-12	2	窪内 魁 (明大中野)	0	21-11 21-13
古澤 椋太 (三鷹)	1	21-13 21-18	2	木村 要介 (田無工業)	0	21-16 21-16
吉健太郎 (武蔵野北)	0	21-18 21-16	0	海野 寛和 (実践学園)	2	19-21 21-13 21-12
宗形 直希 (聖徳学園)	X	21-11 21-14	0	古宇田 有亮 (須田和輝)	2	21-11 21-13
榛澤 太介 (早稲田)	0	21-13 21-18	0	堀江 雄太 (三浦大輝)	2	21-11 21-13
稲葉 真平 (第四商業)	2	21-10 21-16	2	堀内 全 (豊多摩)	0	21-11 21-16
山本 航平 (成蹊)	0	21-10 21-17	0	金兵 裕太 (鷺宮)	2	21-11 21-16
上野 卓海 (大泉桜)	2	21-7 21-8	2	佐藤 航太 (淑徳)	0	21-8 21-14
小出 悠馬 (日本大学第二)	2	21-4 21-5	2	藤 航太 (光丘)	0	21-8 21-7
小岡 悠甫 (杉並総合)	0	21-14 21-17	0	藤 詠太 (海城)	2	21-8 21-7
岩城 裕之 (武蔵丘)	0	21-12 21-19	0	斉藤 大輔 (日大鶴ヶ丘)	0	21-13 21-12
新城 孝典 (実践学園)	2	21-9 21-9	2	羽田 周平 (国学院久我山)	0	21-11 21-19
近野 英俊 (中大杉並)	0	21-10 21-17	2	高村 将悟 (田無)	2	21-11 21-11
下野 英明 (東亜学園)	2	21-7 20-22 21-9	2	長谷川 裕勇 (富士)	2	21-7 21-16
船曳 悠汰 (杉並学院)	1	14-21 21-12 21-11	0	小野 寺楽 (久留米西)	0	21-18 23-21
佐藤 諒 (鷺宮)	2	21-13 21-11	1	栗原 良平 (北園)	2	21-11 21-11
高市 裕祐 (保善)	0	21-13 21-11	0	小澤 純樹 (三鷹)	0	21-11 21-11
原川 祐 (大泉)	2	21-11 21-10	2	嶋田 智宏 (大泉)	2	21-17 21-14
市川 祐 (北園)	2	16-21 21-16 21-14	2	谷田部 翔太 (板橋)	0	21-4 21-11
曳地 知朗 (青山学院高等部)	2	21-17 21-17	0	冨井 健太郎 (芝浦工業大学)	0	21-14 15-21 21-16
関川 朋弘 (武蔵野北)	0	21-11 21-10	2	大塚 康平 (早大学院)	2	21-9 21-4
若林 雄樹 (武蔵丘)	0	21-15 21-12	2	加藤 弘朗 (高島)	2	21-15 21-12
土田 森 (武蔵野北)	0	21-11 21-10	2	嶋田 智宏 (大成)	0	21-11 21-11
奥山 広樹 (実践学園)	2	21-11 21-10	2	北島 輝顕 (石神井)	0	21-11 21-11
山田 快 (中大杉並)	0	21-11 21-10	2	北島 輝顕 (大成)	2	21-11 21-11
嶋田 直宏 (東亜学園)	2	21-11 21-10	2	北島 輝顕 (大成)	2	21-11 21-11
谷田部 翔太 (杉並学院)	1	21-11 21-10	2	北島 輝顕 (大成)	2	21-11 21-11
牧 昂志 (保善)	0	21-11 21-10	2	北島 輝顕 (大成)	2	21-11 21-11
矢口 勝大 (北園)	2	21-11 21-10	2	北島 輝顕 (大成)	2	21-11 21-11
松本 幸也 (渋谷教育学園)	1	21-11 21-10	2	北島 輝顕 (大成)	2	21-11 21-11
前澤 悠裕 (大東文化第一)	1	21-11 21-10	2	北島 輝顕 (大成)	2	21-11 21-11
大塚 純貴 (日大鶴ヶ丘)	2	21-11 21-10	2	北島 輝顕 (大成)	2	21-11 21-11
小谷 駿太 (保善)	0	21-11 21-10	2	北島 輝顕 (大成)	2	21-11 21-11
塚田 仁巧 (北園)	2	21-11 21-10	2	北島 輝顕 (大成)	2	21-11 21-11
木伏 巧 (渋谷教育学園)	1	21-11 21-10	2	北島 輝顕 (大成)	2	21-11 21-11
渡辺 賢圭 (大東文化第一)	1	21-11 21-10	2	北島 輝顕 (大成)	2	21-11 21-11
北原 圭 (日大鶴ヶ丘)	2	21-11 21-10	2	北島 輝顕 (大成)	2	21-11 21-11
池畑 佑哉 (武蔵野北)	2	21-11 21-10	2	北島 輝顕 (大成)	2	21-11 21-11
櫻澤 賢悟 (武蔵丘)	2	21-11 21-10	2	北島 輝顕 (大成)	2	21-11 21-11
長井 利樹 (中大杉並)	1	21-11 21-10	2	北島 輝顕 (大成)	2	21-11 21-11
藤原 和也 (東亜学園)	2	21-11 21-10	2	北島 輝顕 (大成)	2	21-11 21-11
甲斐 尚希 (日大鶴ヶ丘)	1	21-11 21-10	2	北島 輝顕 (大成)	2	21-11 21-11
福田 尚樹 (保善)	0	21-11 21-10	2	北島 輝顕 (大成)	2	21-11 21-11
上田 拓実 (北園)	2	21-11 21-10	2	北島 輝顕 (大成)	2	21-11 21-11
加藤 純輝 (武蔵野北)	2	21-11 21-10	2	北島 輝顕 (大成)	2	21-11 21-11
谷川 勝洋 (武蔵丘)	0	21-11 21-10	2	北島 輝顕 (大成)	2	21-11 21-11
叶ゆうこ (中大杉並)	0	21-11 21-10	2	北島 輝顕 (大成)	2	21-11 21-11
吉澤 正彦 (北園)	2	21-11 21-10	2	北島 輝顕 (大成)	2	21-11 21-11
木下 卓也 (武蔵野北)	2	21-11 21-10	2	北島 輝顕 (大成)	2	21-11 21-11
定形 康平 (武蔵丘)	2	21-11 21-10	2	北島 輝顕 (大成)	2	21-11 21-11
松岡 平徹 (中大杉並)	2	21-11 21-10	2	北島 輝顕 (大成)	2	21-11 21-11
阿久津 大 (北園)	1	14-21 21-16 21-8	1	北島 輝顕 (大成)	2	21-11 21-11
岩野 伸也 (武蔵野北)	2	21-11 21-10	2	北島 輝顕 (大成)	2	21-11 21-11
嶋田 直宏 (武蔵野北)	2	21-11 21-10	2	北島 輝顕 (大成)	2	21-11 21-11
谷田部 翔太 (武蔵野北)	2	21-11 21-10	2	北島 輝顕 (大成)	2	21-11 21-11

三位決定戦

高校女子ダブルスー1



決勝戦



高校女子ダブルスー2

野崎祐美 (武蔵野北)	2	21-12 21-18	2	宮武沙良 (青山)	2	21-8 21-11	2
小高聡子 (東京女学館)	0	21-10 21-11	2	倉嶋美音 (大成)	0	21-10 23-21	2
川合夏美 (武蔵野女子学院)	2	21-6 21-6	2	船城桐子 (西)	2	21-11 21-11	2
野澤恵	0	-X -X	2	中山真侑子 (実践学園)	0	21-6 21-9	2
石井皆美 (久留米西)	2	21-12 21-11	2	竹村侑里子 (大東文化第一)	0	21-11 21-15	2
芦埜里帆 (石神井)	2	27-25 21-8	2	池栗由香里 (淑徳)	0	21-11 21-6	2
小山倉由紀江子 (武蔵)	0	21-15 21-9	0	宮田祥子 (学習院女子)	2	21-14 21-7	2
佐藤美貴子 (国学院久我山)	1	15-21 21-18 21-15	0	塩部彩乃 (富士)	0	21-5 21-6	2
猪熊莉乃 (三鷹)	2	21-18 21-23 21-12	2	渡邊香織 (広尾)	0	21-11 21-15	2
富田碧莉 (板橋)	0	21-5 21-7	2	山時麗佳 (武蔵野女子学院)	0	21-11 21-15	2
安藤美晴 (新宿)	2	21-18 19-21 21-12	2	片山里香 (女子美術大学付属)	0	12-21 21-13 21-10	2
長谷川夏来	0	21-15 21-8	1	鈴木步美 (杉並学院)	2	21-14 21-18	2
柳谷由稀祐 (日本大学第二)	0	21-8 21-7	1	佐藤惠美遥 (大泉)	0	-X -X	2
橋本葉月 (田無)	2	21-15 21-19	2	横山茉紀 (第四商業)	0	21-10 21-7	2
徳井茜 (北園)	2	23-21 21-12	2	近藤有里子 (渋谷教育学園)	0	21-15 21-15	2
長谷川恭子 (武蔵丘)	0	21-8 21-10	0	堀井菜央 (武蔵丘)	2	17-21 21-8 21-9	2
雨宮真梨子 (武蔵丘)	0	16-21 21-15 21-19	0	堀沓浩美 (武蔵丘)	0	21-9 21-12	2
中村優希 (板橋有徳)	2	21-15 21-15	1	吉原美和 (中大杉並)	0	21-9 21-12	2
鈴木中明里華 (板橋有徳)	2	21-15 21-15	1	高須瑞遥 (高島)	0	21-9 21-19	2
吉野江利加 (立教女学院)	1	21-15 21-15	2	金栄子美 (家政大附属)	0	21-5 21-4	2
寺嶋さとみ (実践学園)	2	21-12 21-17	2	野口史織 (大妻中野)	2	21-18 22-20	2
後藤巴那 (日大豊山女子)	0	21-4 21-7	2	三浦英里佳 (田無)	0	19-21 21-19 21-19	2
羽賀愛海里 (大泉)	2	10-21 21-12 21-13	0	清原水真由輝 (日大豊山女子)	2	21-8 21-7	2
親林美和 (大泉)	0	21-7 21-7	2	成瀬有香 (青山学院高等部)	0	21-14 21-17	2
中島はるか (大泉)	2	21-15 21-14	0	大田美咲 (武蔵野北)	2	21-8 21-13	2
楠原真実 (戸山)	1	21-12 21-19	1	小藤山怜奈 (日大鶴ヶ丘)	0	21-8 21-13	2
谷所みさき (東久留米総合)	0	17-21 21-18 21-9	0	伊藤千尋 (日大鶴ヶ丘)	2	23-21 21-8	2
中嶋夏海乃 (大泉桜)	0	21-6 21-17	2	高柳珠希子 (井草)	0	21-13 21-13	2
女屋綾乃 (大泉桜)	0	21-12 21-10	0	堀古田頌湖 (文華女子)	2	21-13 21-13	2
辻里沙子 (杉並総合)	2	21-19 22-24 21-15	0	西園あずさ (吉祥女子)	0	22-20 21-16	2
澤田菜々代 (杉並)	0	21-11 21-7	2	園田早枝 (豊多摩)	0	21-9 21-14	2
高山口彩音 (杉並)	2	21-16 21-16	2	西村香苗 (鷺宮)	0	21-16 21-9	2
富澤文子 (東亜学園)	0	21-11 21-7	0	秋小野夏美 (堀越)	0	21-16 21-9	2
梶原綾乃 (保谷)	2	21-6 21-11	2	芦崎麻耶 (成蹊)	0	21-6 21-11	2
大野櫻恵 (大山)	0	21-18 21-13	0	井大出優子 (板橋)	0	21-19 16-21 21-14	2
坪井花寿美 (文大杉並)	2	21-11 21-7	2	伊中藤代 (板橋)	0		
藤瀬千香 (日大鶴ヶ丘)	2	21-11 21-7	2				
佐藤優子 (日大鶴ヶ丘)	2	21-11 21-7	2				
日野恵美 (東京立正)	1	21-11 21-7	2				
中佐木明音 (目白研心)	0	21-11 21-7	2				
南丸和賀子 (実践女子学園)	0	21-6 21-11	2				
石井晴奈 (実践女子学園)	2	21-6 21-11	2				
高橋綾菜 (鷺宮)	2	21-6 21-11	2				
西村彩香 (日本大学第二)	1	21-19 16-21 21-14	2				
伊藤千尋 (日大鶴ヶ丘)	2	21-19 16-21 21-14	2				

三位決定戦