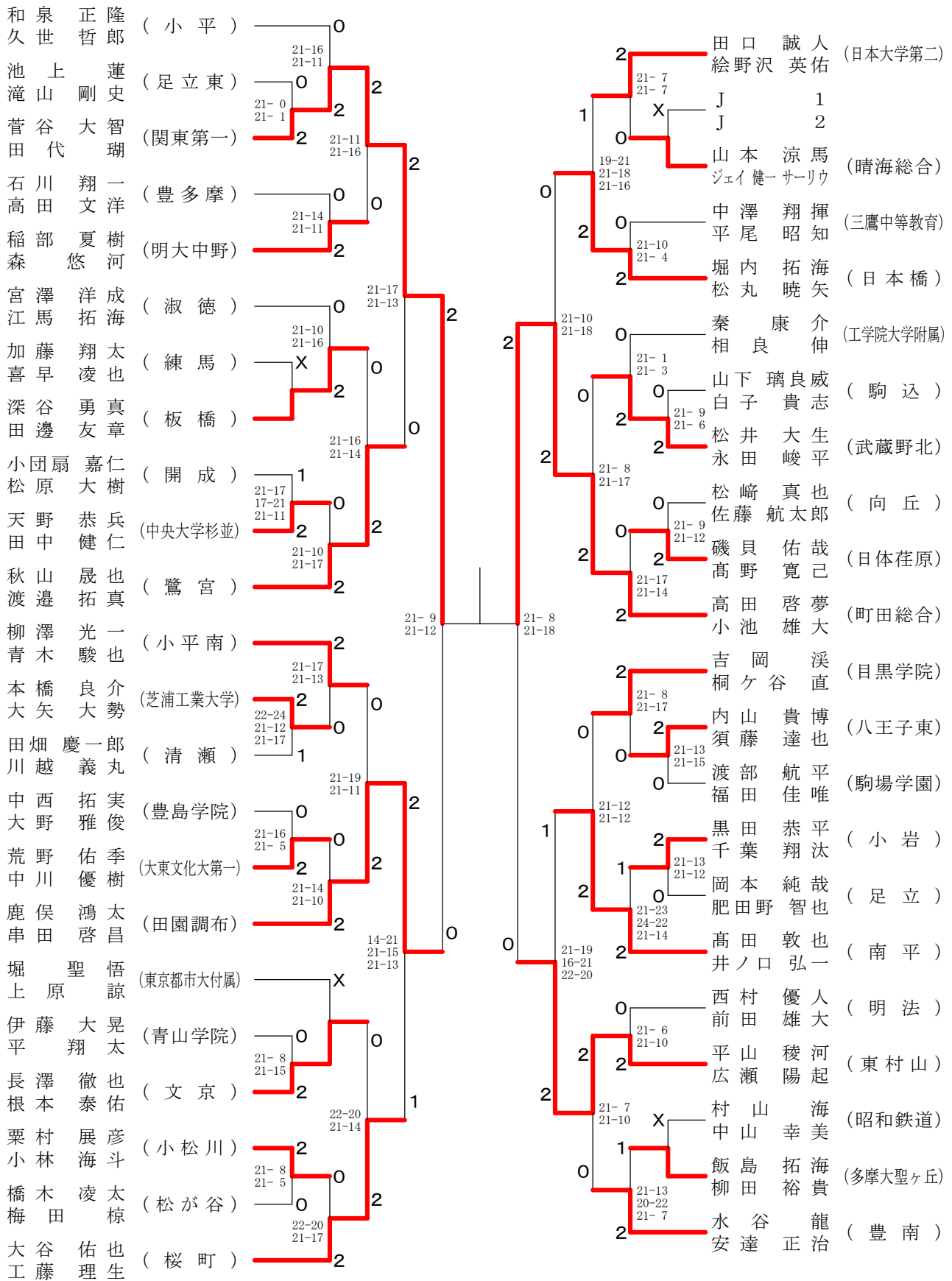


⑤都高校バドミントン新人戦I部大会(複)

高校男子ダブルス1-1



決勝戦

⑤都高校バドミントン新人戦I部大会(複)

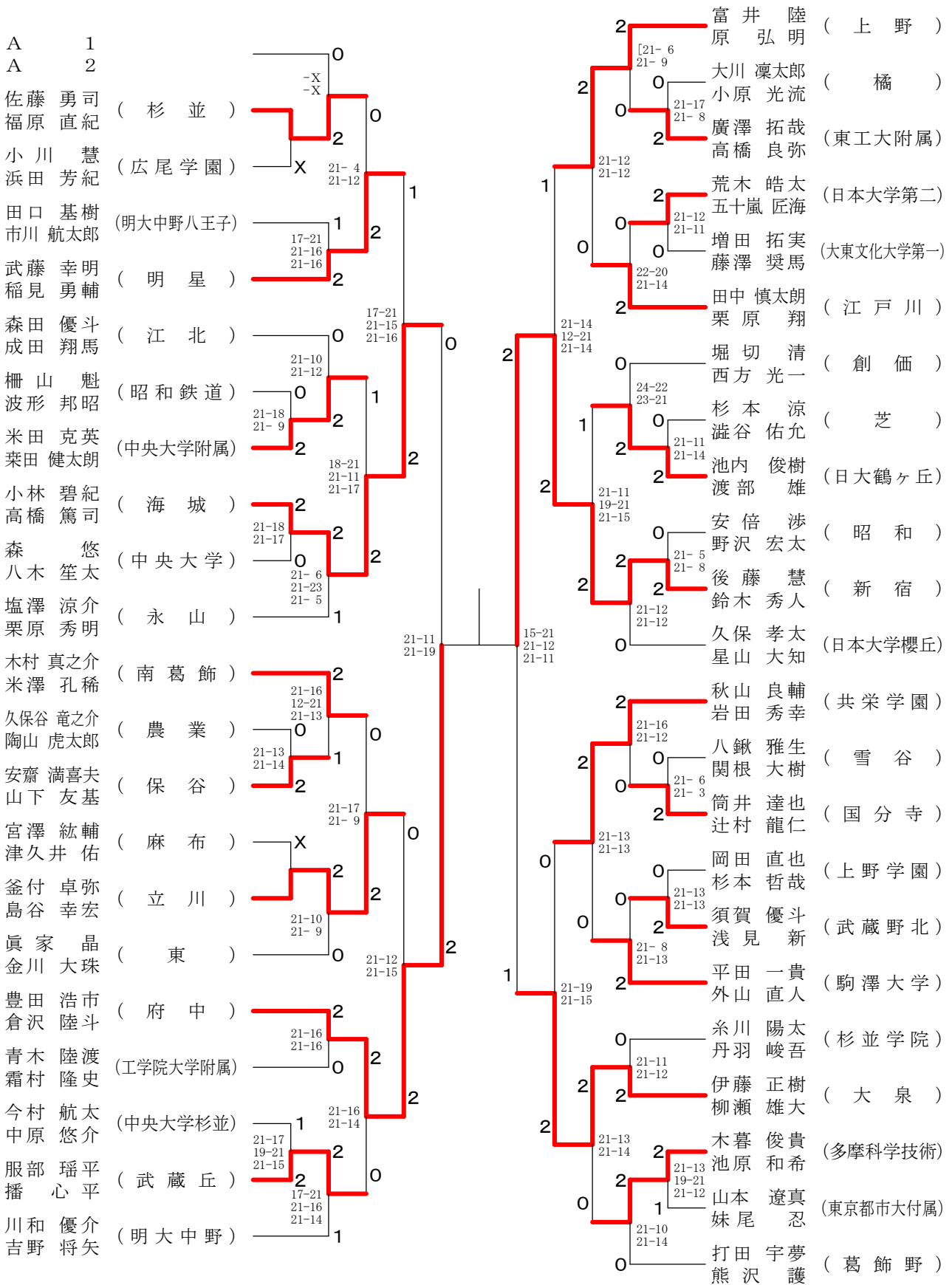
高校男子ダブルス1-2

渡邊 智輝 (石神井)	0	21-17 21-8	0	秋本 晃佑 (工学院大学附属)	0	21-18 21-15
高橋 颯				沖 惇也		
榎本 匠吾 (明治学院東村山)	2	21-18 16-21 27-25	0	八木 駿 (西)	2	21-13 26-24
竹下 航大朗				櫻井 政宏		
乳井 輝 (東村山西)	1	21-12 21-6	0	中善寺 捷人 (井草)	0	21-11 21-15
市川 駿				成澤 拓人		
茂木 匠 (早稲田)	0	21-16 21-15	2	梶山 雄暉 (芝)	0	22-20 21-19
山田 隆誠				渡辺 祥平		
濱田 知幸 (明大明治)	2			猪子 真平 (桐朋)	0	
吉田 寛都				小林 侑介		
横山 彰宏 (竹台)	2	21-15 21-17	2	阿部 一希 (高島)	0	21-10 21-12
岩田 宏樹				三木 殉道		
並松 怜音 (成瀬)	0	21-16 21-17	2	水野 脩哉 (第三商業)	1	21-17 21-12
大橋 玲音				木下 雅哉	2	19-21 21-16 21-12
小澤 昂大 (東京立正)	X	23-21 21-15	2	川口 雄太 (豊島)	2	
山田 諒志朗				坂本 風瑠	2	
西田 直雅 (駒場東邦)	0	-X -X	0	宮下 清光 (田柄)	0	21-13 21-9
川島 陵				鈴木 佳男		
横山 周平 (順天)	2	22-20 21-19	0	濱田 拓実 (かえつ有明)	2	21-14 21-6
川野 航生				下舘 佳音		
飯田 竜生 (聖学院)	2			小林 由幸 (つばさ総合)	2	
横山 健志				前原 皐太郎		
北川 諒真人 (小山台)	2	15-21 21-17 21-17	2	只野 薫 (白鷗)	0	21-5 21-12
吉田 悠人				橋本 潮		
渡邊 大我 (日本工業大駒場)	0	21-7 21-9	1	松下 奏人 (竹早)	0	21-8 21-12
星野 千拡				根本 裕人		
孫 碩林 (東京成徳大学)	2	21-19 21-15	2	土屋 開人 (実践学園)	2	
松浦 直輝				永井 健介		
大阪 勇輔 (大田桜台)	1	24-22 17-21 24-22	0	飯野 滉大 (小川)	2	21-11 18-21 21-12
八 拓実				松山 一太郎	2	21-5 21-5
加藤 勇太 (福生)	2		0	市村 太一 (海城)	0	21-9 21-4
平原 廉				市中 尚希		
長内 創太郎 (両国)	X	21-16 21-19	0	笹田 廉陸 (帝京八王子)	0	21-11 21-10
日下 航一				徳弘 健太郎		
加瀬 陽平 (城東)				岩下 雄大 (大崎)	2	21-19 21-15
前田 賢佑				平澤 拓人		
D 1	X		1	石川 亮太 (日野)	0	
D 2				大滝 裕也	0	
東目 健司 (第四商業)	0	16-21 21-18 21-19	0	粕谷 将斗 (拝島)	0	21-14 21-11
黒 健司				斎藤 達斗	1	21-6 21-3
奈良 勇之介 (開成)	2	17-21 21-14 21-16	2	加藤 祥吾 (小金井北)	2	
朝倉 慎太郎				浅田 怜		
石津 雄大 (本郷)	2			松原 良輝 (小平西)	2	21-14 19-21 21-19
小野 和生				伊藤 直哉		



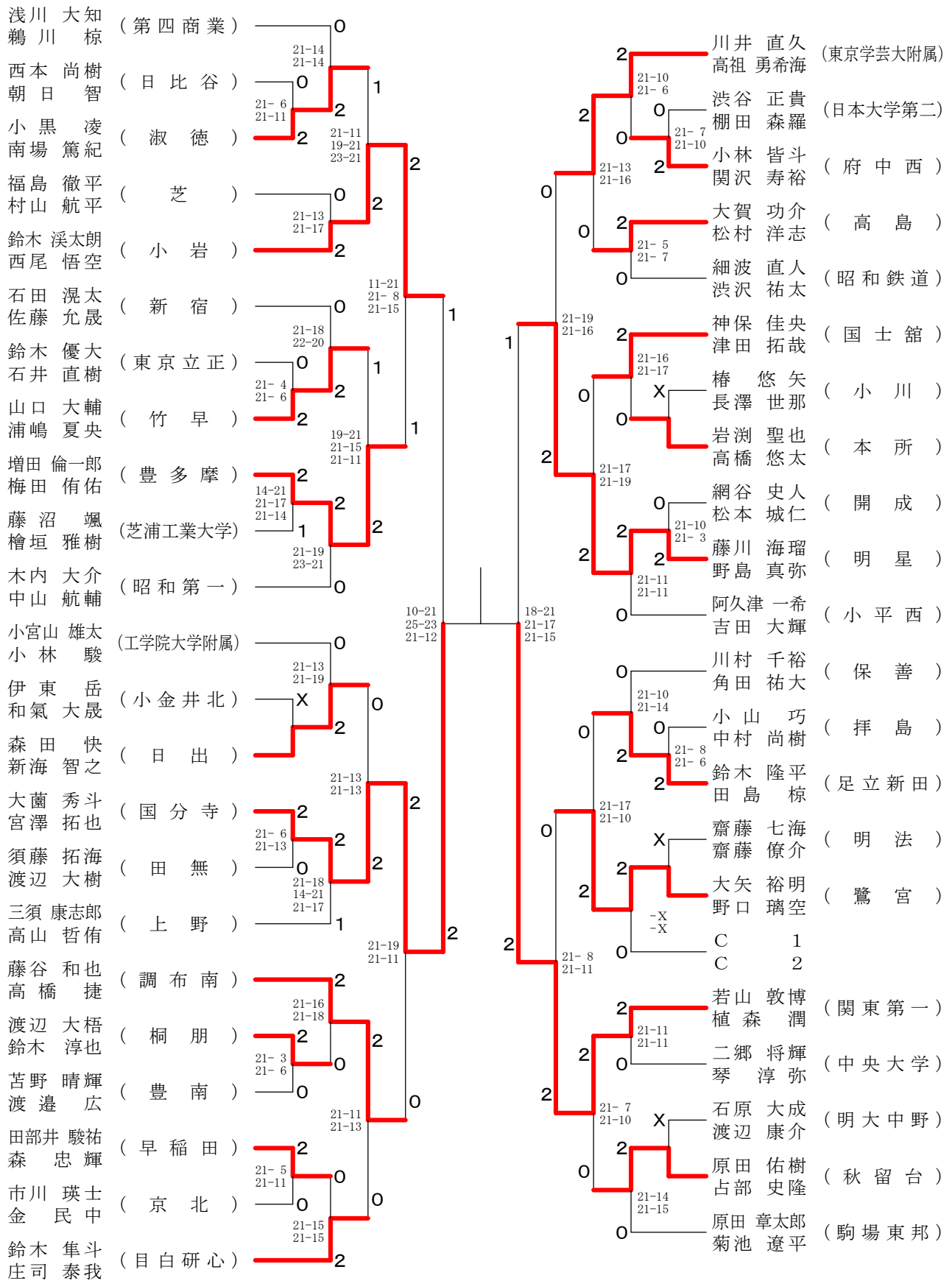
⑤都高校バドミントン新人戦 I 部大会(複)

高校男子ダブルス2-2



⑤都高校バドミントン新人戦I部大会(複)

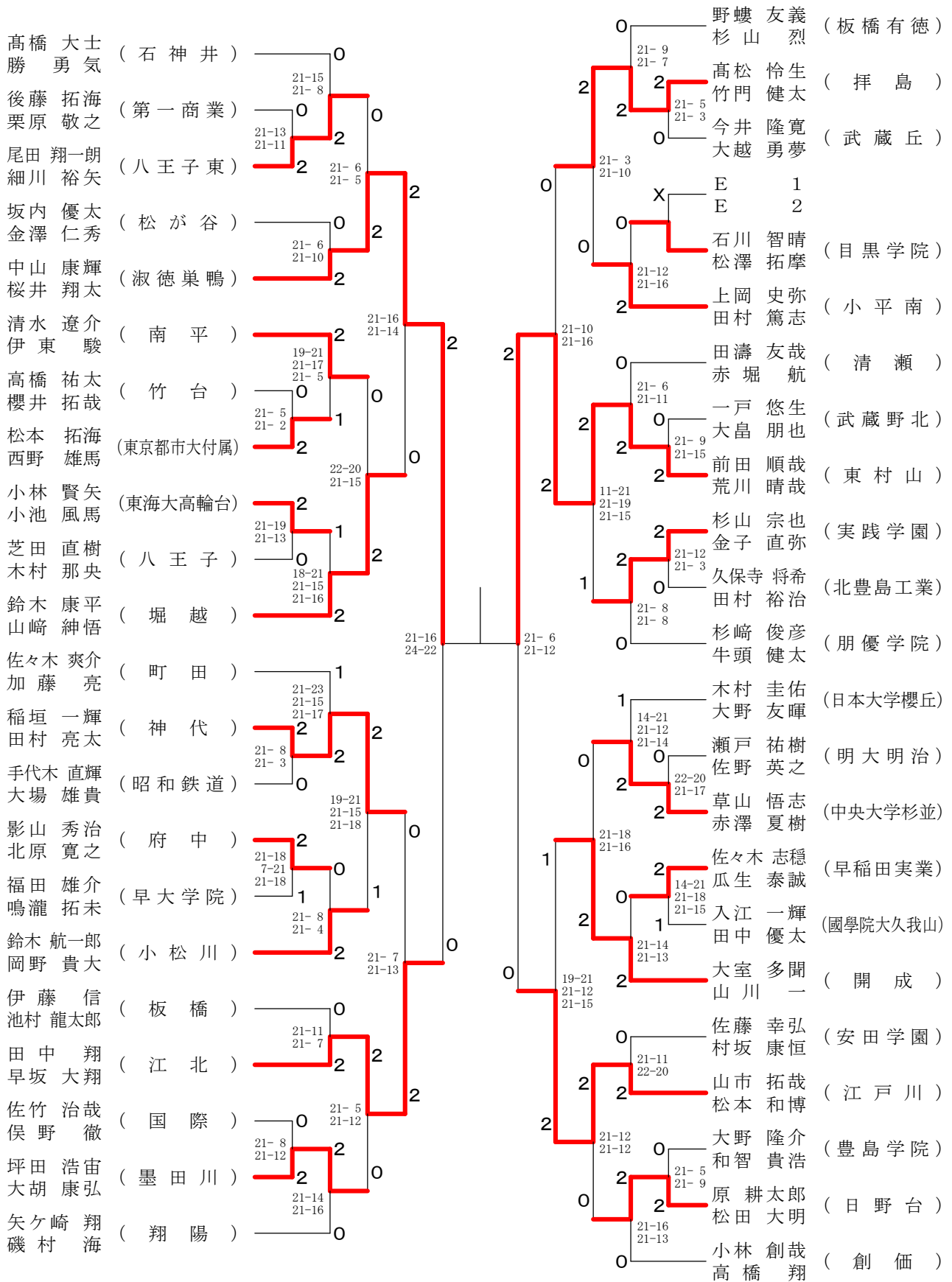
高校男子ダブルス3-1



決勝戦

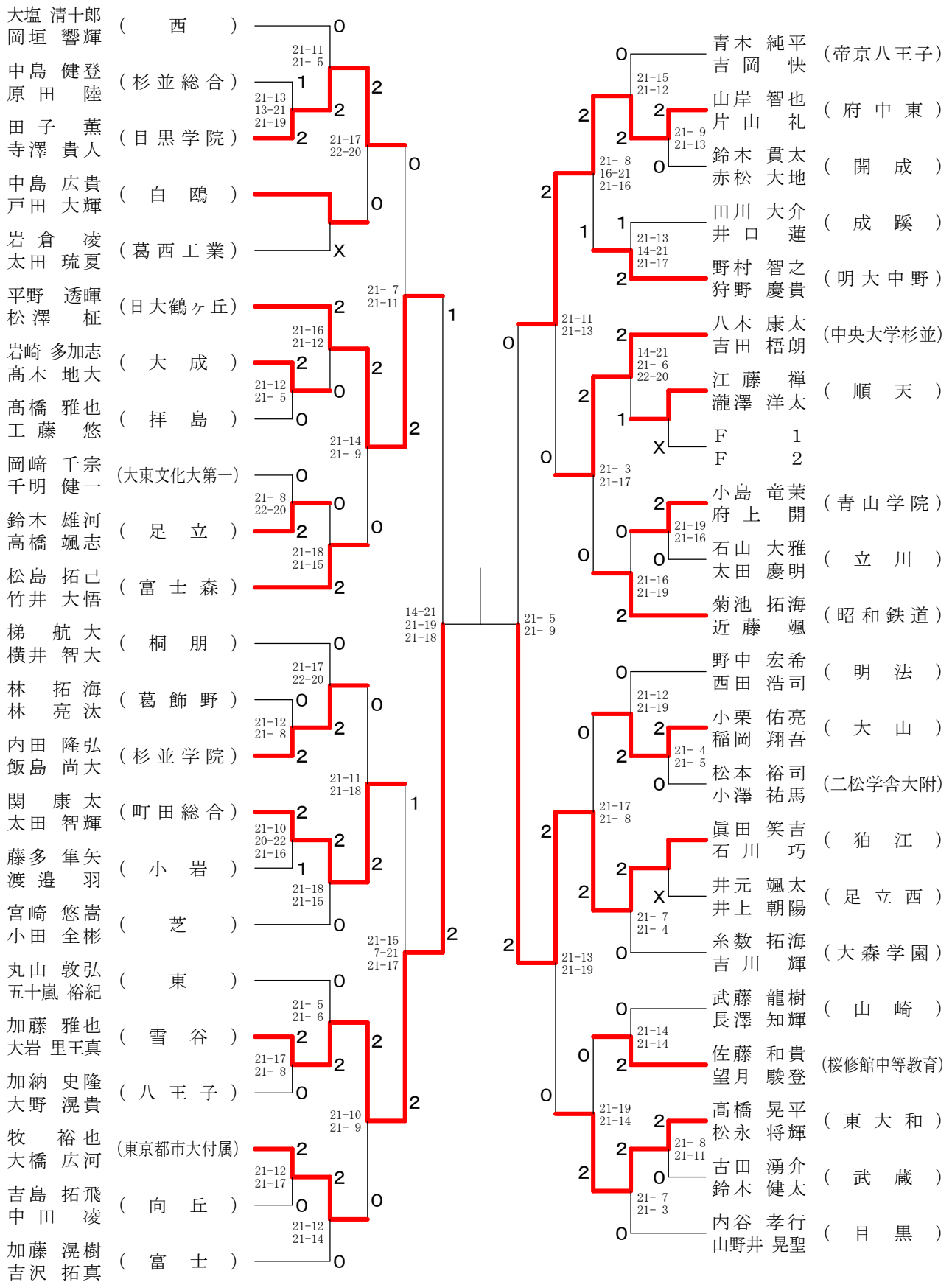
⑤都高校バドミントン新人戦 I 部大会(複)

高校男子ダブルス3-2



⑤都高校バドミントン新人戦 I 部大会(複)

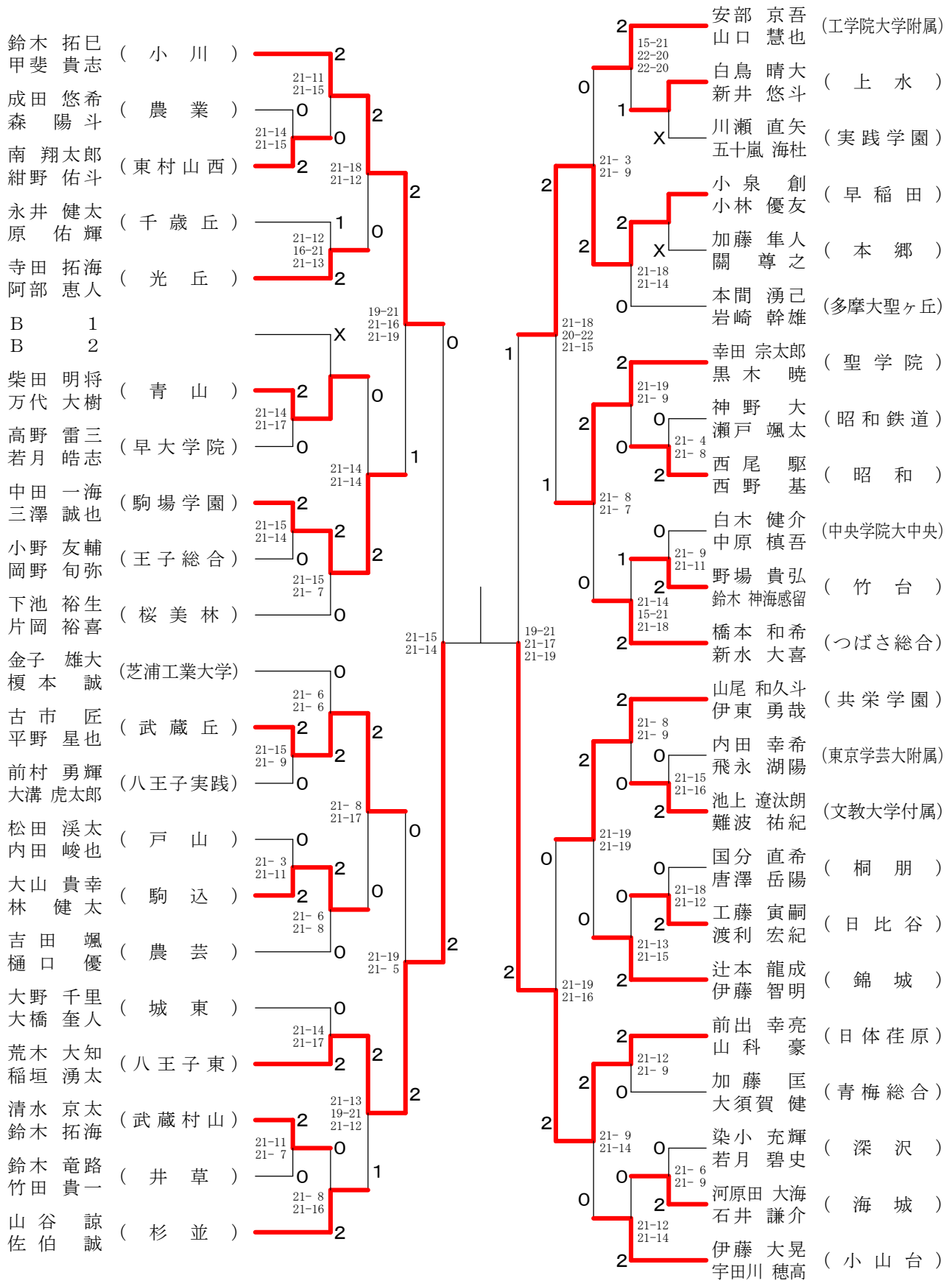
高校男子ダブルス4-1



決勝戦

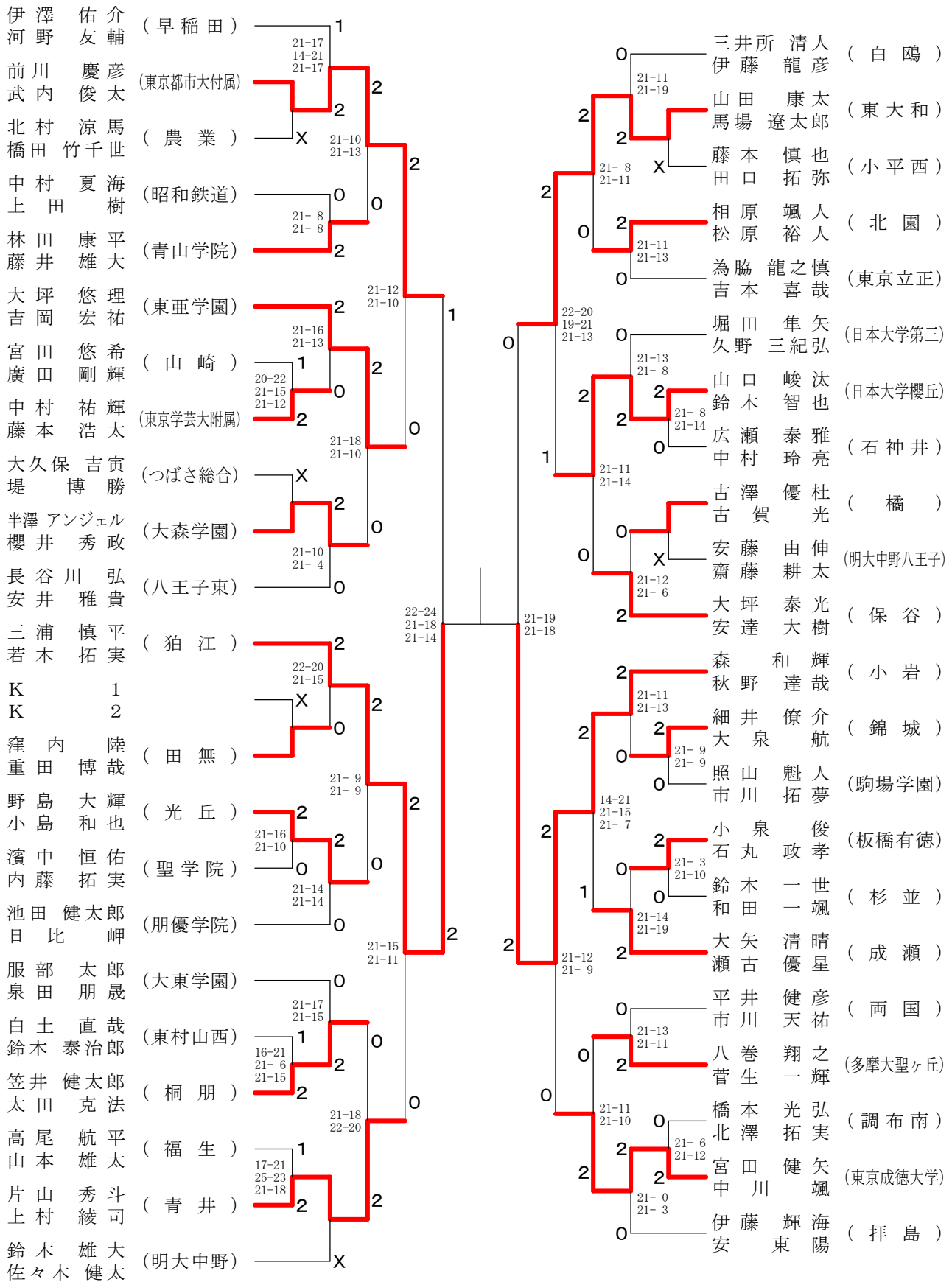
⑤都高校バドミントン新人戦I部大会(複)

高校男子ダブルス4-2



⑤都高校バドミントン新人戦 I 部大会(複)

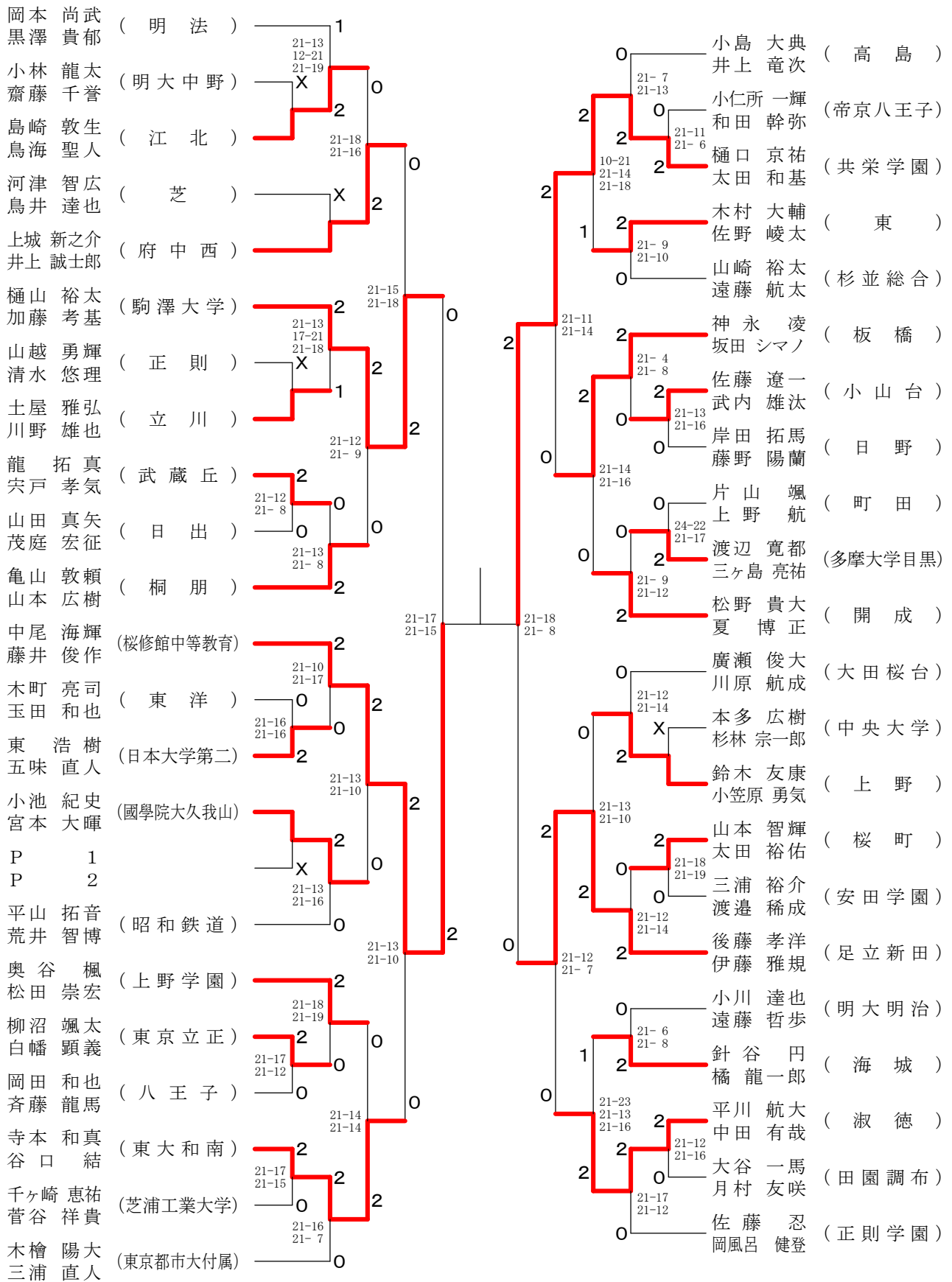
高校男子ダブルス5-1





⑤都高校バドミントン新人戦I部大会(複)

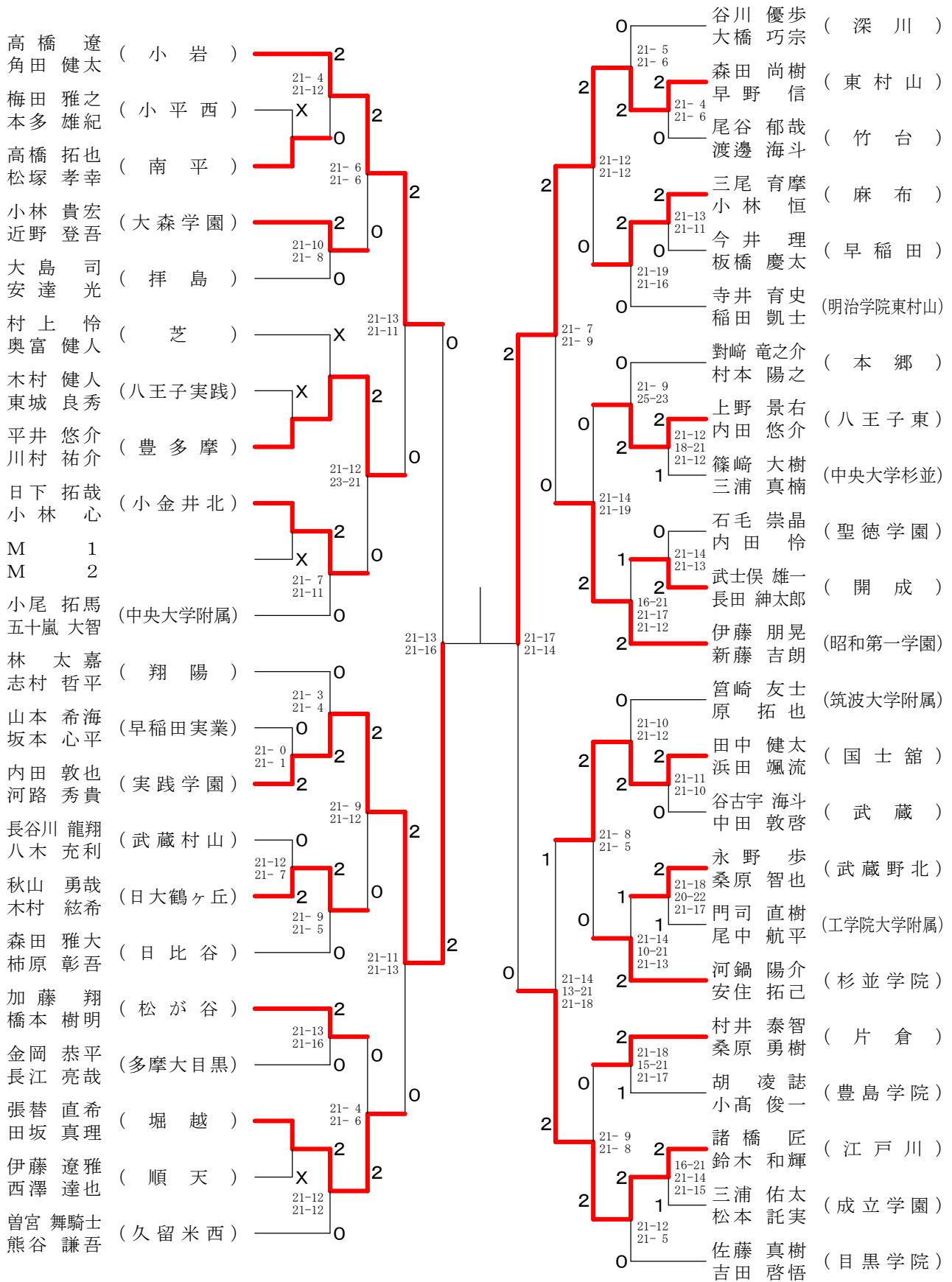
高校男子ダブルス6-1



決勝戦

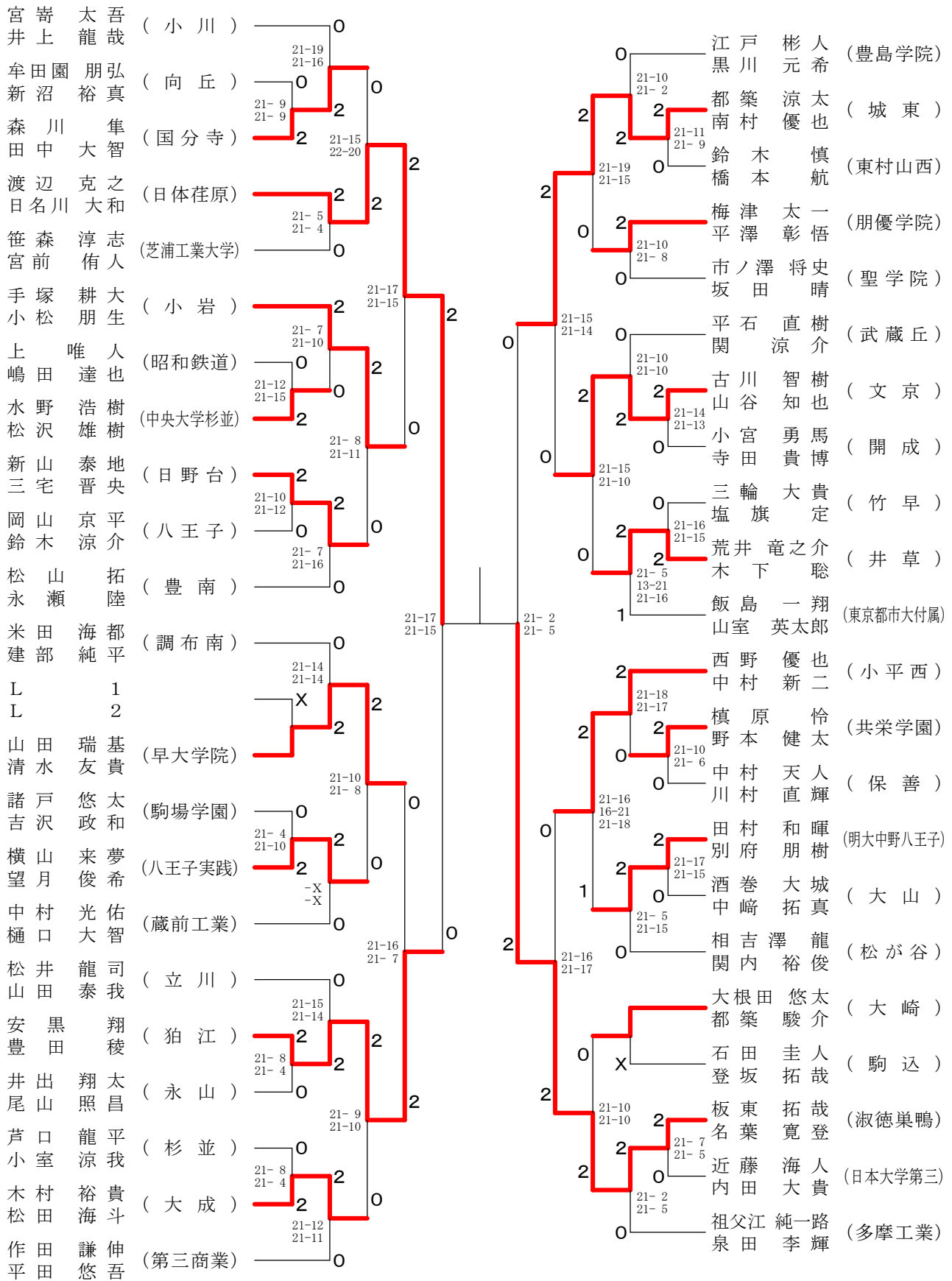
⑤都高校バドミントン新人戦 I 部大会(複)

高校男子ダブルス6-2



⑤都高校バドミントン新人戦 I 部大会(複)

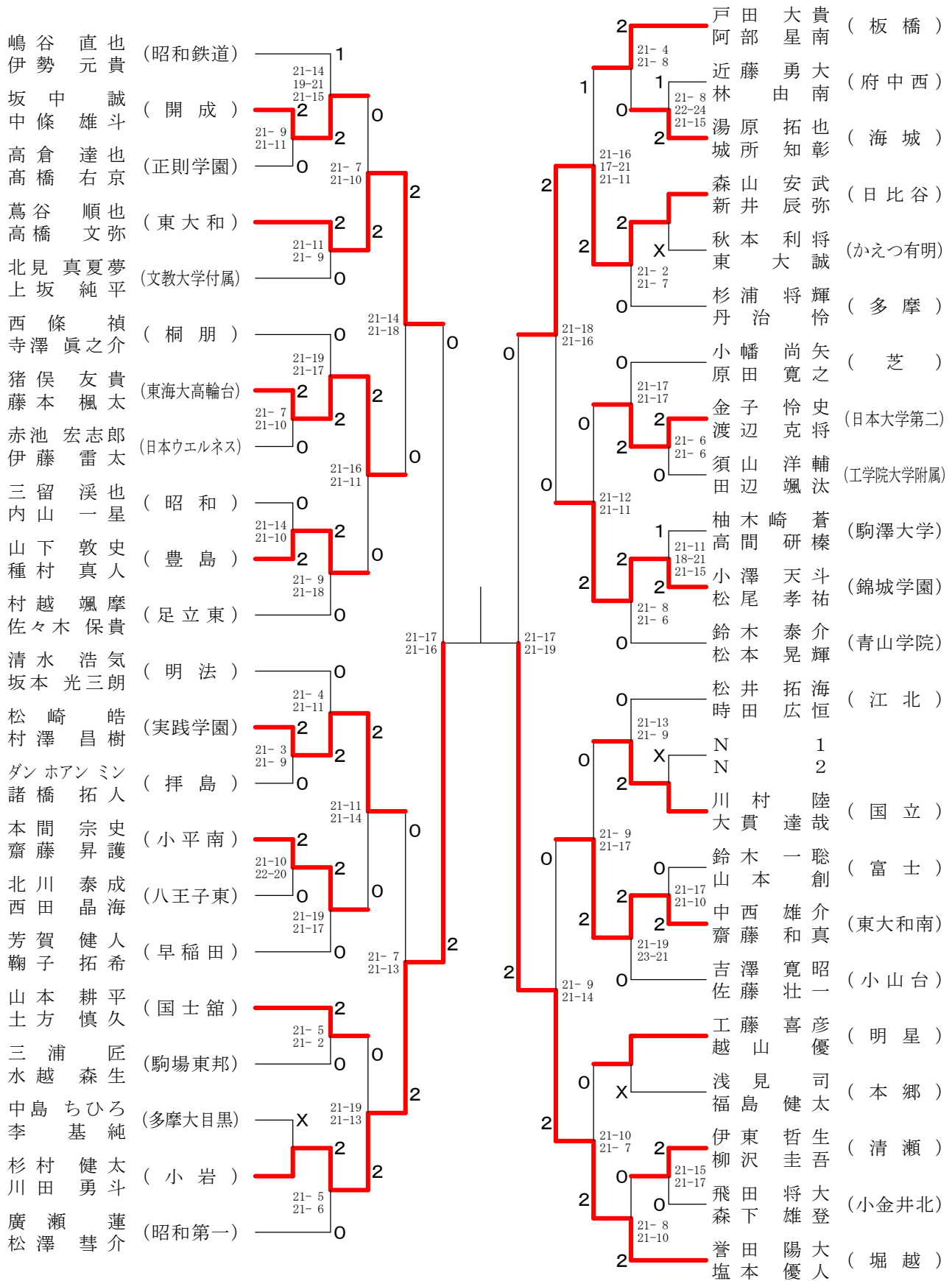
高校男子ダブルス7-1



決勝戦

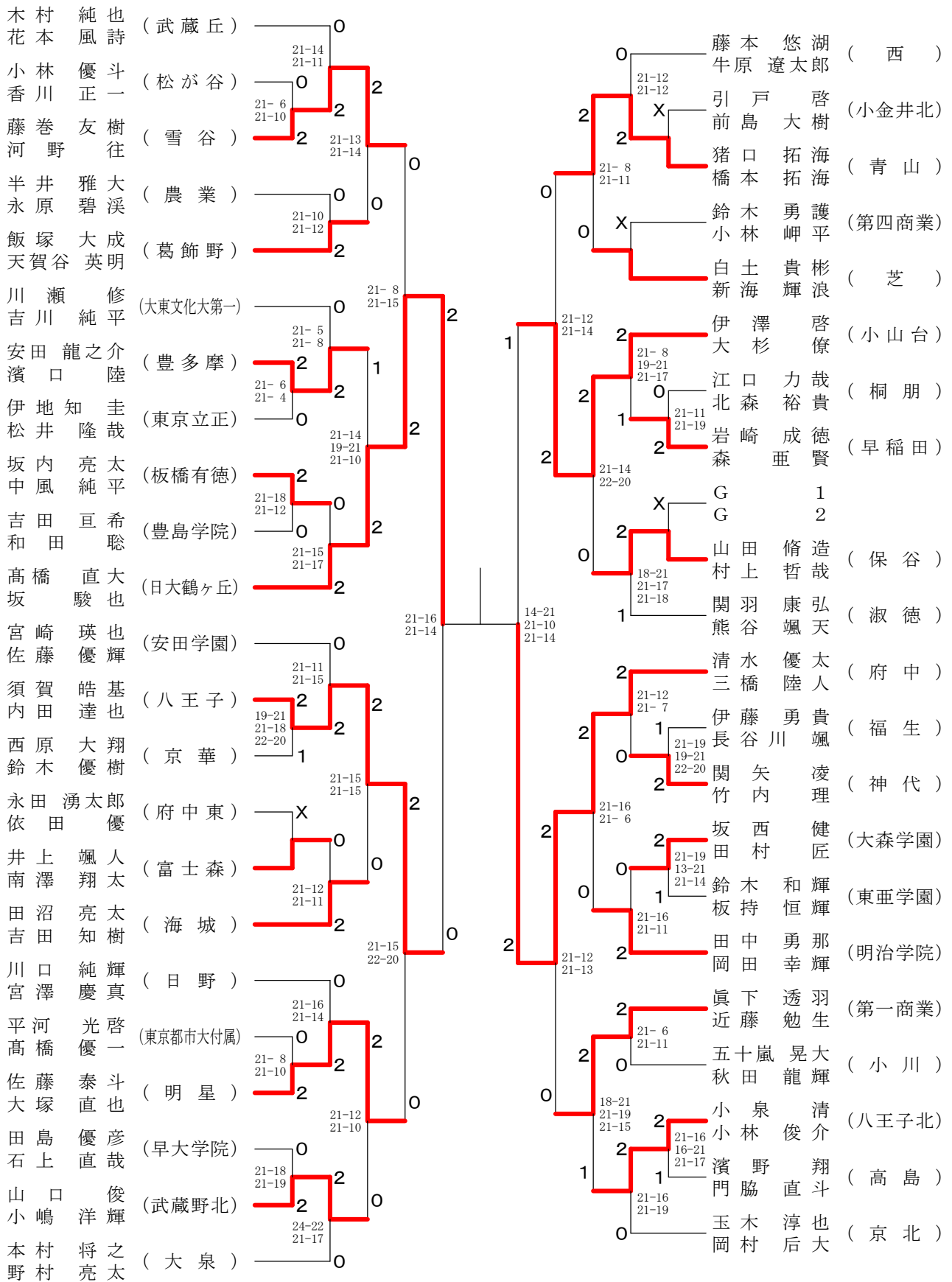
⑤都高校バドミントン新人戦 I 部大会(複)

高校男子ダブルス7-2



⑤都高校バドミントン新人戦 I 部大会(複)

高校男子ダブルス8-1

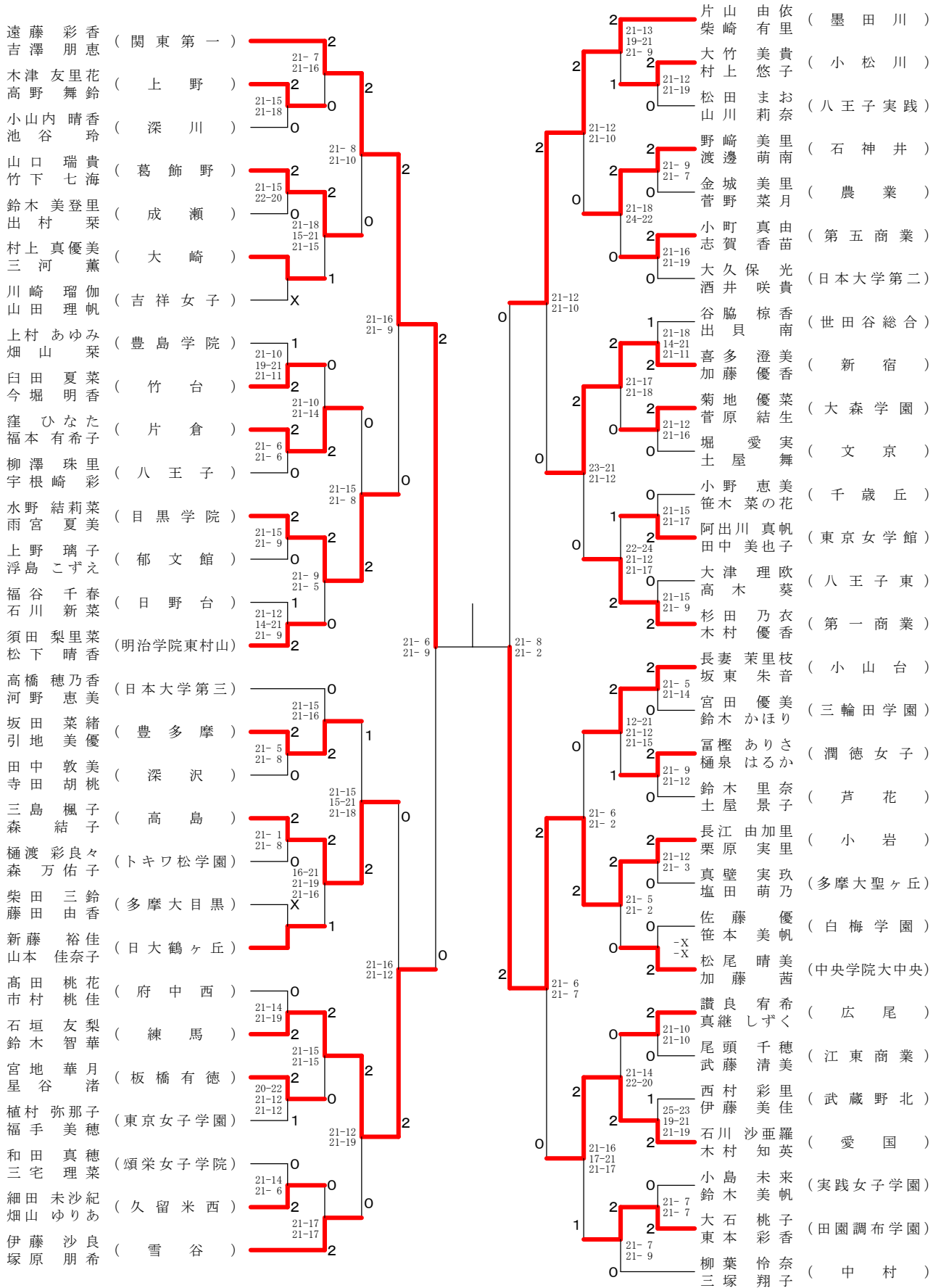


決勝戦



⑤都高校バドミントン新人戦I部大会(複)

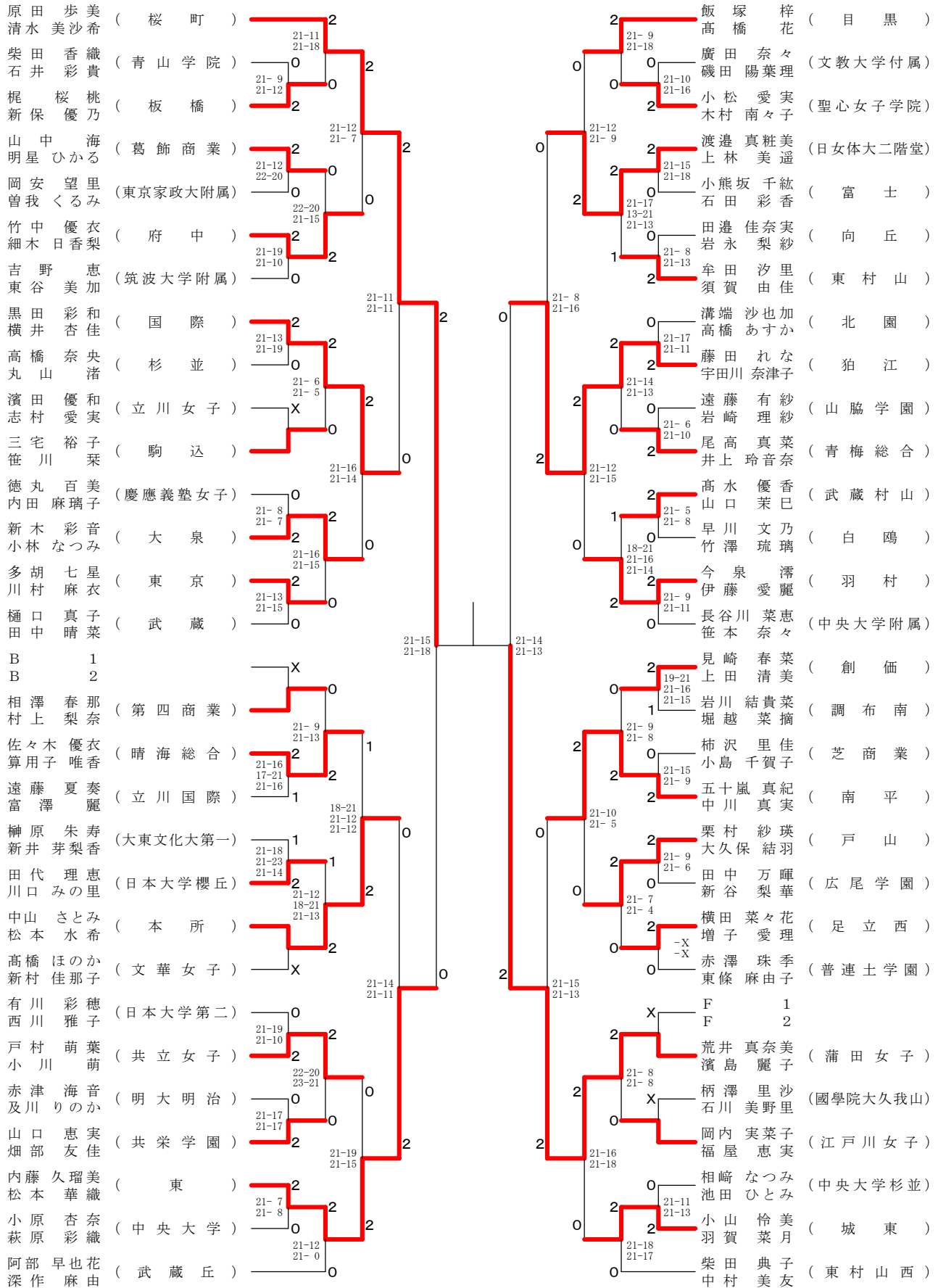
高校女子ダブルス1-1



決勝戦

# ⑤都高校バドミントン新人戦 I 部大会(複)

## 高校女子ダブルス1-2





# ⑤都高校バドミントン新人戦 I 部大会(複)

## 高校女子ダブルス2-2

木之元 莉紗 (若葉総合)	2	21-17 21-13	2	村上 静郁 (日大鶴ヶ丘)	2	21-9 21-11
田上 彩香 (若葉総合)	X		0	高橋 由美 (杉並)	X	
松田 朋佳 (筑波大学附属)	0		2	富澤 亜遊 (東京成徳大学)	0	
本田 梨沙 (筑波大学附属)	2	21-17 15-21 22-20	0	荻野 優里 (文教大学付属)	2	21-14 21-12
大場 真弥 (雪谷)	2		1	上原 優美 (淑徳)	0	21-19 21-14
鹿島 萌々 (雪谷)	1		2	雨川 宮崎 (小平西)	0	21-8 21-5
澤井 彩音 (清瀬)	2		0	倉崎 知莉 (上野学園)	2	21-10 21-7
石井 未都 (清瀬)	1		0	山崎 品山 (中央大学)	0	17-21 21-8 21-11
藤井 愛弓 (桐朋女子)	1		0	横山 あゆ美 (中央大学)	0	
齊藤 晴香 (桐朋女子)	1		0	柳下 紗香 (杉並学院)	X	
志賀 里奈 (明大中野八王子)	2		0	寺西 晴季 (杉並学院)	0	21-8 21-7
岡侑未 (上水)	2	21-12 21-15	0	沼田 紗季 (多摩大目黒)	2	21-6 21-12
紙屋 未愛 (上水)	1	15-21 22-20 21-15	0	重藤 真帆 (翔陽)	2	21-13 21-11
小倉 夏実 (白梅学園)	0	17-21 22-20 21-12	2	篠田 碧子 (井草)	2	21-7 21-6
木付 奈果 (農芸)	2	21-2 21-5	2	佐藤 菜々 (中村)	0	21-16 21-10
住屋 侑果 (農芸)	2		2	三輪 優歩 (八雲学園)	0	21-11 21-15
田倉 日向葵 (八王子東)	2		2	蓮見 菜々美 (足立西)	2	
高有 梨沙 (八王子東)	1	21-13 21-10	0	五代 儀理 (東京学芸大附属)	0	21-12 21-11
秋本 悠那 (小川)	2	17-21 21-10 21-18	0	小瀬 川萌 (朋優学院)	2	21-15 21-17
塚本 悠那 (小川)	2		0	中野 有花 (江北)	0	21-4 21-8
高橋 佳子 (足立新田)	2		0	染谷 野々花 (赤羽商業)	2	21-15 21-19
高野 美希 (足立新田)	2	21-8 21-9	0	清水 彩衣 (自由学園)	0	21-11 21-10
福井 佳名 (武蔵野北)	0		0	伊塚 舞知 (自由学園)	0	21-15 21-16
中村 喜美 (武蔵野北)	0	21-11 21-8	0	荒井 愛海 (自由学園)	2	21-15 21-10
土田 菜子 (調布北)	2		2	森山 夏摘 (日大豊山女子)	2	21-15 21-10
辻 茉莉 (調布北)	2		2	岩崎 七菜 (日大豊山女子)	0	21-15 21-10
田上 実果 (保谷)	2	21-6 21-5	2	増本 愛莉 (東大和)	2	21-15 21-17
竹内 彩 (保谷)	2		2	柳澤 優希 (東大和)	2	21-15 21-17
宮腰 菜子 (府中東)	1	21-13 17-21 21-15	0	神作 高橋 (日野)	0	21-10 21-11
大木 優理子 (府中東)	0	21-15 21-14	0	川上 紗蘭 (品川エトワール)	0	21-18 22-20
本間 優衣 (中央大学杉並)	0		0	金澤 はずき (大東文化大第一)	X	
谷成 遥彩 (日本大学第二)	X		0	山名 里佳 (大泉)	2	21-14 21-17
根元 結衣 (瀧野川女子学園)	2	21-8 21-12	0	渡邊 絵理佳 (大泉)	0	21-7 21-5
小林 優花 (瀧野川女子学園)	0	21-11 21-10	0	前平 杏紗 (王子総合)	0	
村上 夕莉 (文華女子)	0		2	澤田 美咲 (神代)	2	21-12 21-11
小西 愛乃 (文華女子)	2	21-11 21-10	2	荻原 有由 (実践女子学園)	2	
野添 真由 (小金井北)	2		2			
得猪 瑛美 (小金井北)	2	18-21 21-15 21-18	2			
阿部 夏純 (青梅総合)	1		2			
石坂 香奈 (青梅総合)	1	21-15 21-17	2			
山尾 晴乃 (日比谷)	2		2			
今井 麻衣 (日比谷)	1	21-9 16-21 21-18	0			
池田 香 (荒川商業)	1	21-15 14-21 24-22	0			
村中 麗 (荒川商業)	2		0			
早本 愛菜 (光丘)	2	21-11 21-15	2			
藤崎 菜楓 (光丘)	2		2			
岩田 紗奈 (向丘)	0	21-2 21-15	2			
澤田 美奈 (向丘)	0		2			
市原 恵子 (成蹊)	0		2			
本村 波奈 (成蹊)	0	21-3 21-11	2			
土井 さくら (小山台)	2		2			
佐藤 春風 (小山台)	2	21-10 21-7	2			
白間 日奈子 (東京家政学院)	2		2			
森 瑞貴 (東京家政学院)	2		2			



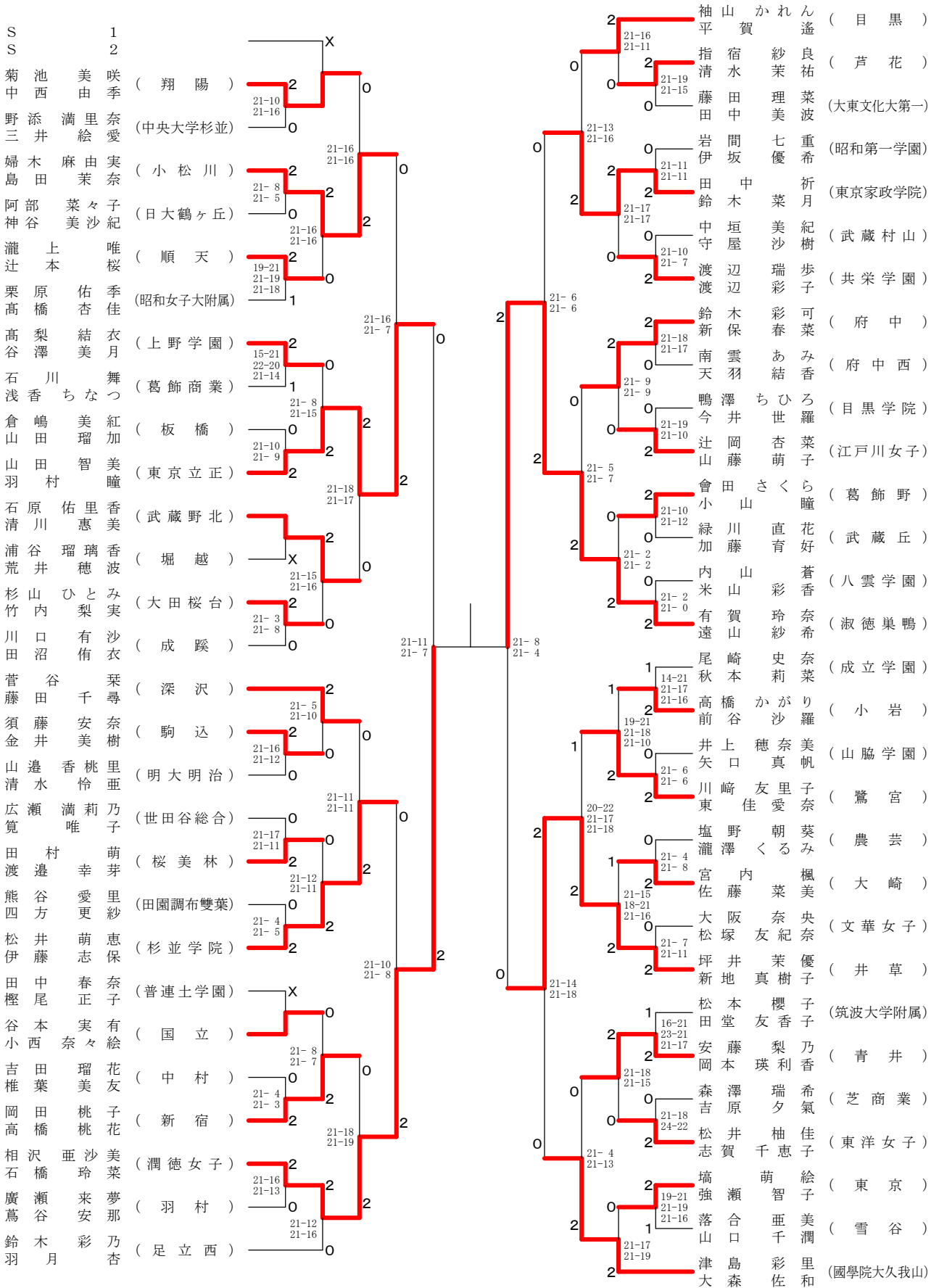






⑤都高校バドミントン新人戦I部大会(複)

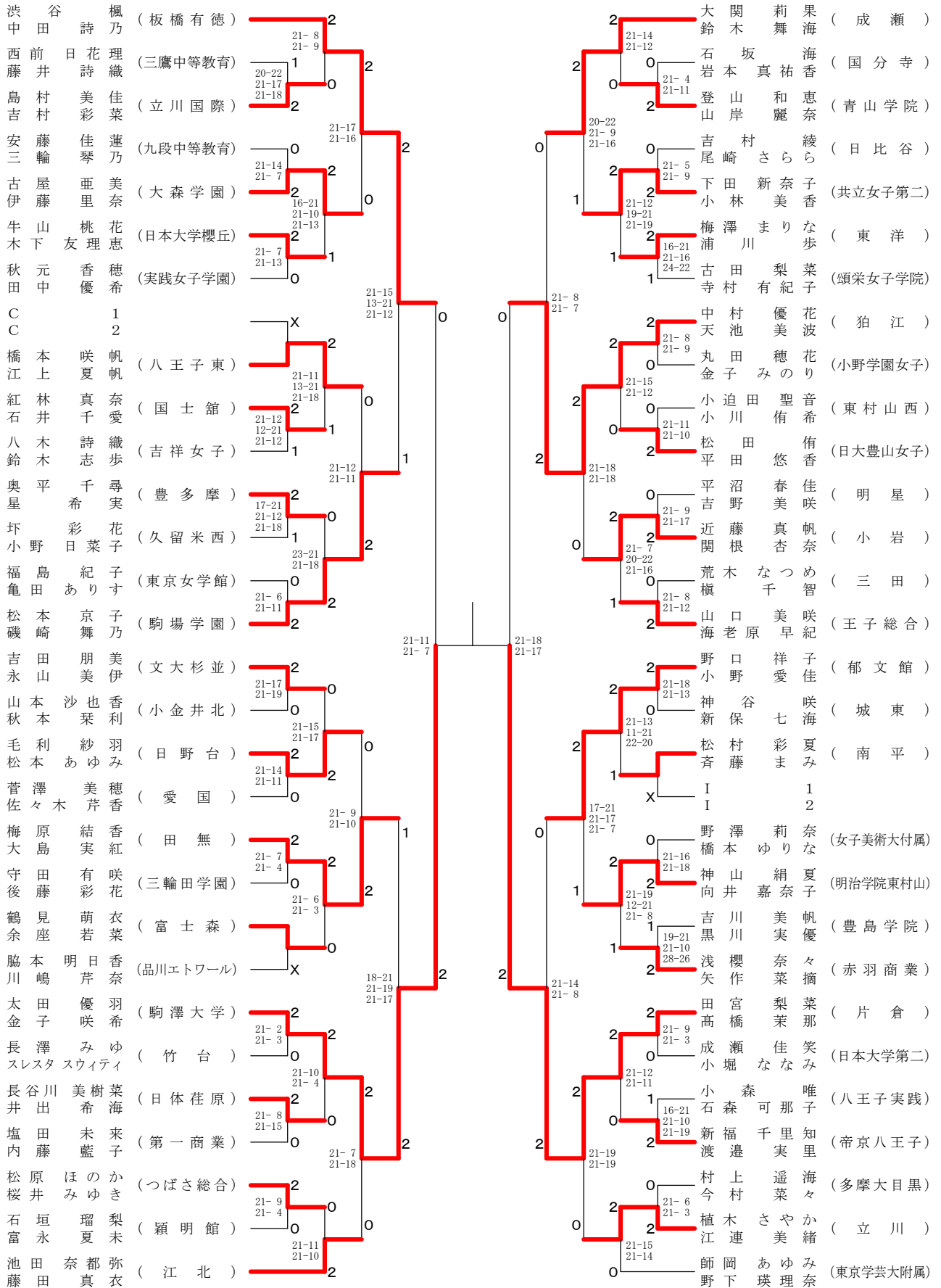
高校女子ダブルス5-1



決勝戦

⑤都高校バドミントン新人戦I部大会(複)

高校女子ダブルス5-2





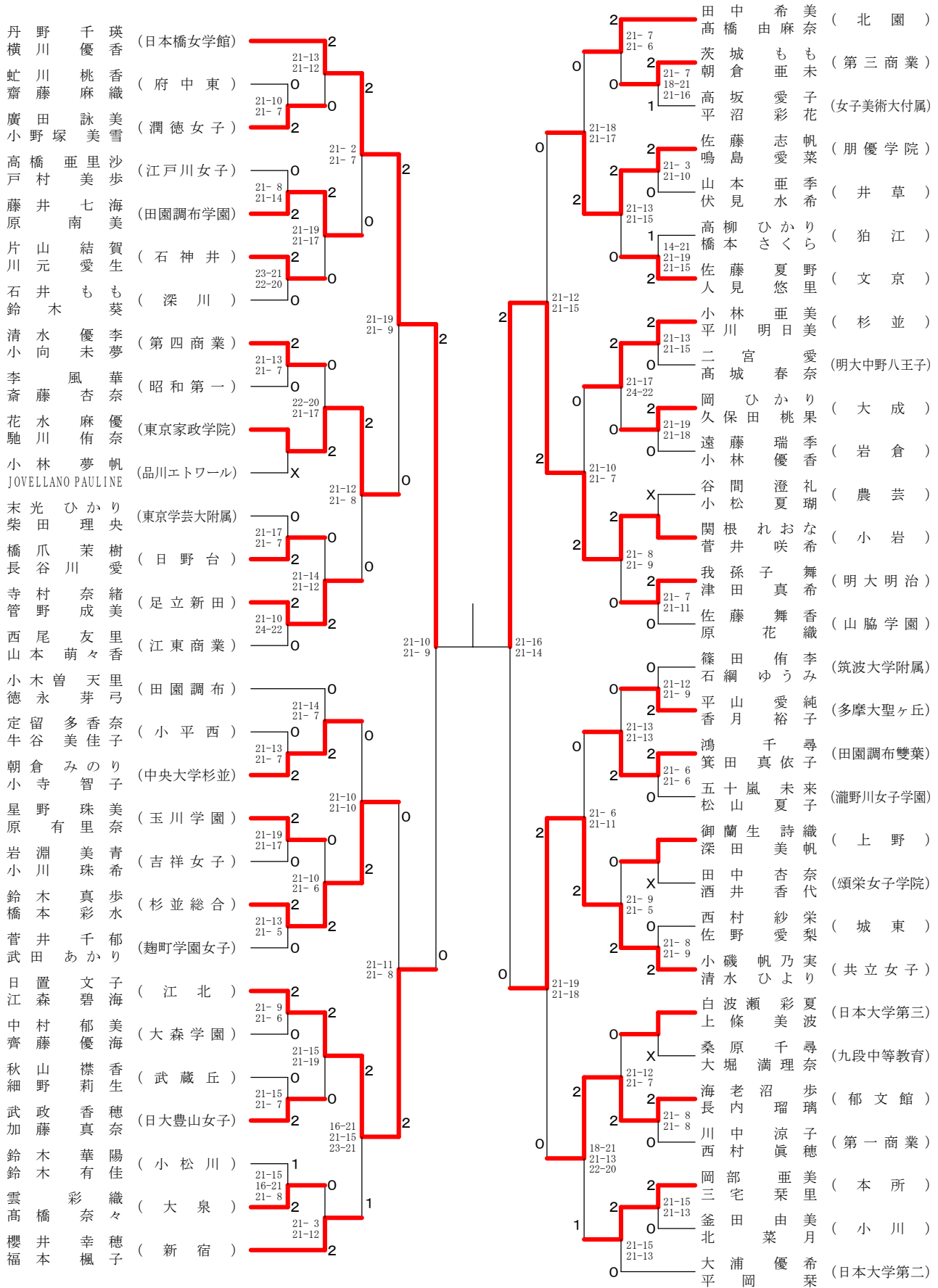






⑤都高校バドミントン新人戦I部大会(複)

高校女子ダブルス8-1



決勝戦

# ⑤都高校バドミントン新人戦 I 部大会(複)

## 高校女子ダブルス8-2

順位	選手名	所属校	対戦校	スコア	順位	選手名	所属校
1	山口 真緒	(町田)	X		2	高橋 加苗	(山崎)
2	石田 真緒	(町田)	0	2	千種 優文	(聖心女子学院)	
3	一本木 奈穂	(大田桜台)	21-5 21-9	2	大齋 綾乃	(日大鶴ヶ丘)	
4	岡島 もな	(大田桜台)	2	2	石塚 千穂	(日大鶴ヶ丘)	
5	石川 未由	(神代)	21-11 21-11	2	小川 奈々	(葛飾商業)	
6	新妻 羽衣	(神代)	2	2	星野 奈々	(葛飾商業)	
7	黒川 恵美	(東大和南)	21-16 21-14	1	鎌田 明	(国際)	
8	矢形 優佳	(東大和南)	0	2	御能 明	(国際)	
9	島村 彩海	(駒込)	21-11 18-21 21-13	0	高崎 遙奈	(蒲田女子)	
10	増田 彩乃	(駒込)	2	2	中村 結	(蒲田女子)	
11	蔵内 珠子	(千代田女学園)	21-14 21-12	2	佐藤 由樹	(中央大学)	
12	小泉 ヒカル	(千代田女学園)	0	2	田谷 美南	(中央大学)	
13	小林 有海	(大崎)	17-21 21-19	0	河野 桃香	(墨田川)	
14	遠藤 夏帆	(大崎)	2	2	鎌田 万里	(墨田川)	
15	西野 鈴智	(雪谷)	21-3 21-18	2	菊地 可純	(第五商業)	
16	今井 鈴智	(雪谷)	0	2	菊地 可純	(第五商業)	
17	須田 衣美	(町田総合)	19-21 21-19 21-14	2	竹立 奈緒	(東京家政大附属)	
18	関奈々	(町田総合)	1	2	馬場 瑞季	(東京家政大附属)	
19	阿部 萌花	(足立西)	X	1	田中 優子	(実践学園)	
20	松崎 百華	(足立西)	21-16 21-15	1	大場 千紜	(実践学園)	
21	佐藤 乃愛	(立川女子)	0	X	L L	1 2	
22	堀田 乃彩	(立川女子)	21-6 21-7	0	竹越 友紀	(三輪田学園)	
23	馬場 萌由	(南平)	2	2	伊東 亜美	(三輪田学園)	
24	岩崎 美由	(南平)	21-5 21-13	0	井手 わか	(工学院大学附属)	
25	高津 花奈	(小金井北)	0	2	福岡 さゆり	(工学院大学附属)	
26	佐藤 優衣	(小金井北)	21-13 21-7	2	金子 奈々	(日体荏原)	
27	瓜生 菜々海	(目黒)	2	2	池端 美萌	(日体荏原)	
28	木村 彩香	(目黒)	2	2	三嶋 彩加	(立川国際)	
29	田中 友梨	(愛国)	21-10 21-11	2	澤起 奈	(立川国際)	
30	安齋 珠南	(愛国)	0	2	須田 優香	(貞静学園)	
31	篠原 美南	(女子聖学院)	21-15 21-12	1	吉田 真榔	(三田)	
32	小泉 南子	(女子聖学院)	0	2	加市 藤川	(三田)	
33	内山 瑠和	(国立)	21-13 21-19	0	篠崎 優花	(久留米西)	
34	渡邊 乃依	(松が谷)	0	2	横山 ひかり	(久留米西)	
35	河宮 玲真	(松が谷)	12-21 24-22 21-13	1	柴山 珠来	(武蔵丘)	
36	大石 訓子	(八王子実践)	2	2	西川 ひなの	(青梅総合)	
37	長谷川 萌華	(八王子実践)	23-21 21-16	2	中島 莉華	(青梅総合)	
38	山根 奏子	(小山台)	0	2	雲雀 楓	(実践女子学園)	
39	山内 友輝	(小山台)	21-19 21-17	2	瀧山 下	(実践女子学園)	
40	細岡 茉実	(江戸川)	2	0	山下 莉佳	(武蔵野女子学院)	
41	宇田川 紗代	(江戸川)	21-17 21-8	0	藤田 菜月	(武蔵野女子学院)	
42	川上 菜月	(文教大学附属)	0	2	岡本 彩か	(東京)	
43	徳田 彩夏	(文教大学附属)	21-14 15-21 21-14	2	田村 ゆい	(東京)	
44	米澤 美希	(八王子)	2	2	細池 良美	(日比谷)	
45	清水 美希	(八王子)	21-13 21-5	2	矢野 菜遊	(日比谷)	
46	平出 晶莉	(慶應義塾女子)	0	2	横溝 礼奈	(青山)	
47	阿部 日奈	(慶應義塾女子)	21-14 21-17	0	吉田 真実	(青山)	
48	井田 玲菜	(桐朋女子)	2	0	清水 志穂	(中村)	
49	石田 菜望	(桐朋女子)	21-9 21-8	0	山本 美里	(中村)	
50	関寺 杏莉	(豊島学院)	0	2	藤村 つづり	(芝商業)	
51	和田 茉莉	(豊島学院)	21-13 21-9	2	工藤 未陽	(芝商業)	
52	高木 真華	(淑徳巣鴨)	2	1	齊藤 根明日	(上野学園)	
53	永田 舞華	(淑徳巣鴨)	21-6 21-4	1	巽 美香	(上野学園)	
54	江口 裕香	(八王子東)	0	2	曾我 美穂	(葛飾野)	
55	菊地 巴奈	(八王子東)	19-21 21-16 21-11	2	加藤 美愛	(葛飾野)	
56	佐藤 美典	(高島)	2	2	岩上 愛	(葛飾野)	
57	渡邊 夏菜	(高島)	2	2			