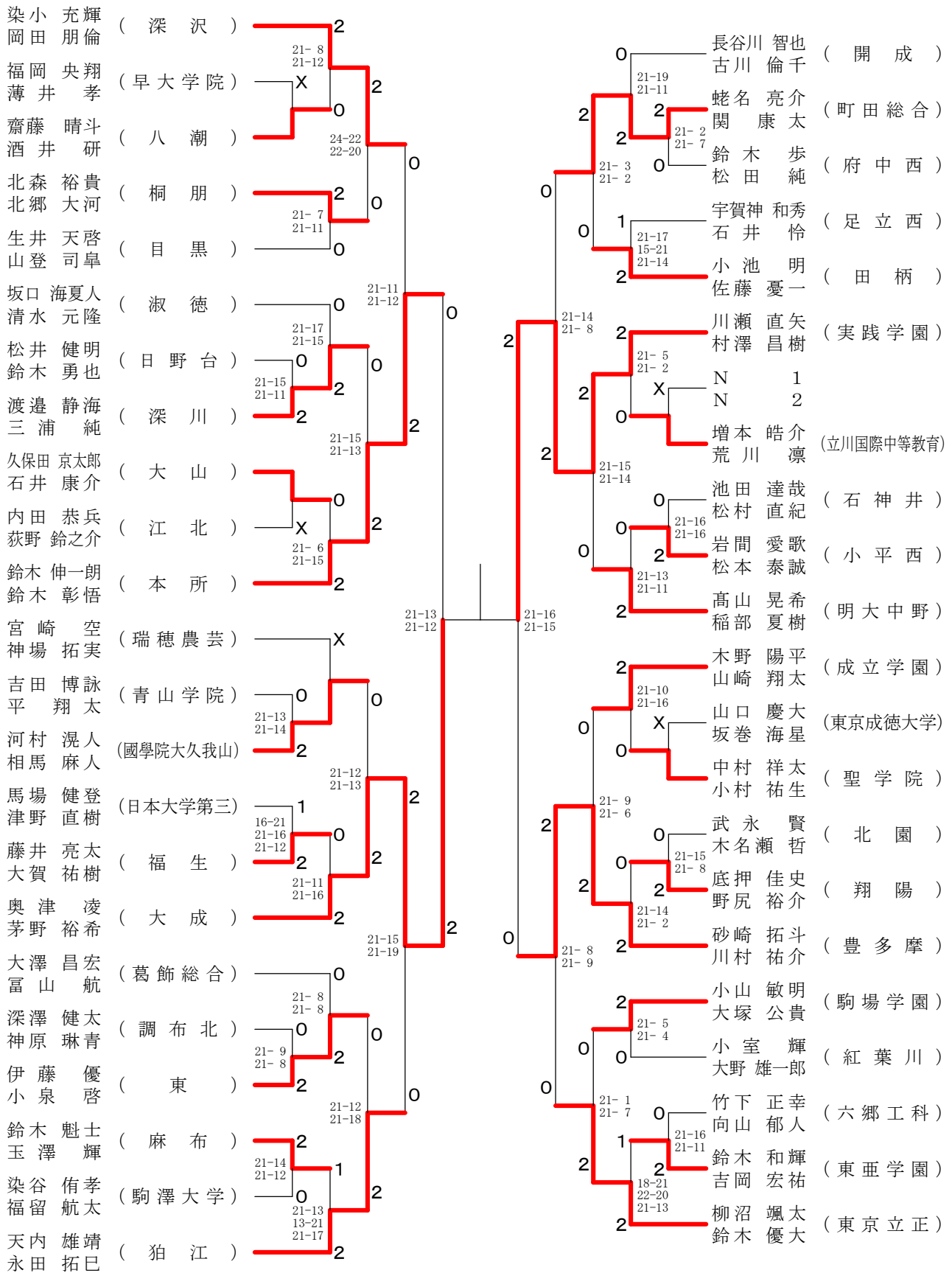


⑤都高校バドミントン新人戦I部大会(複)

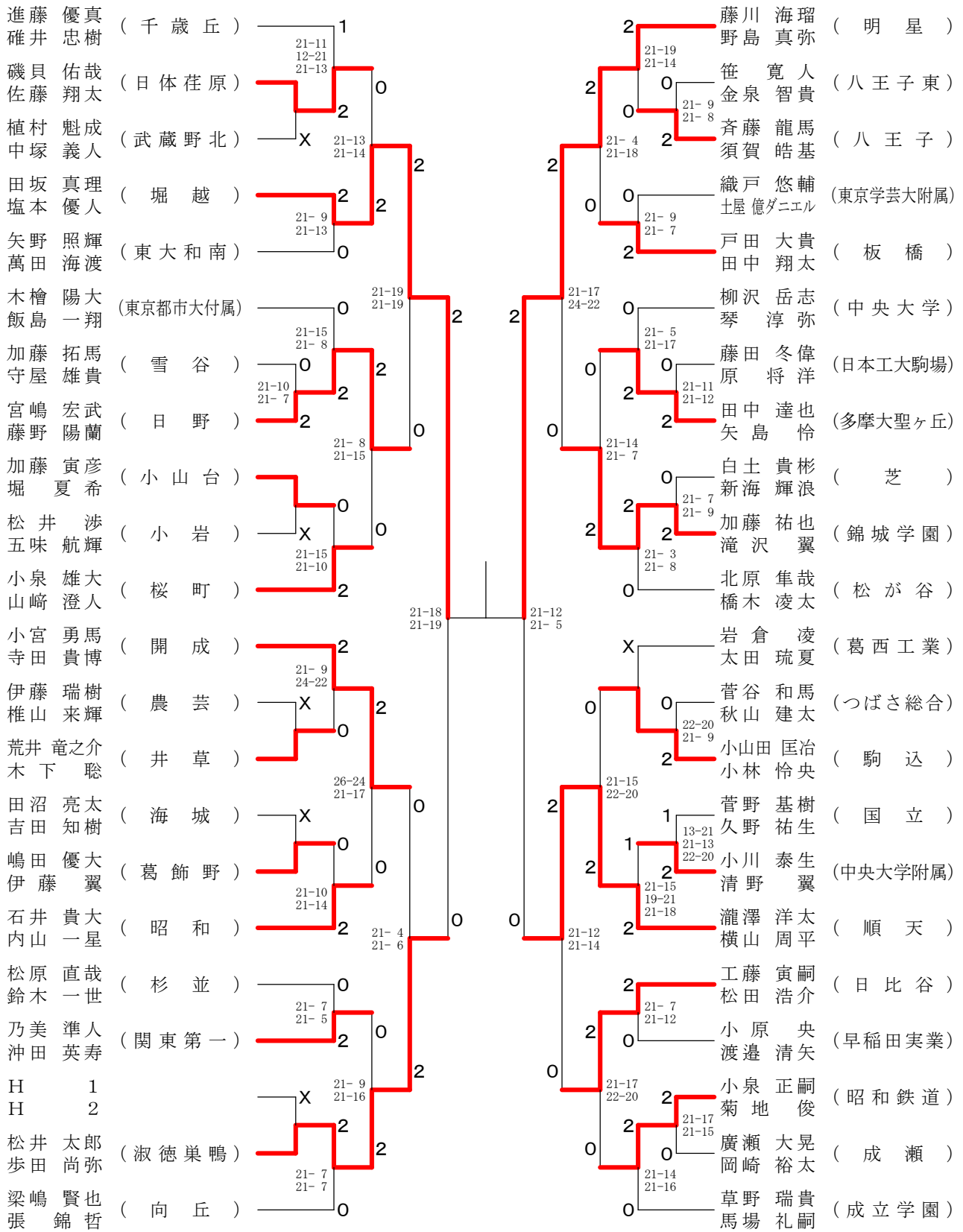
高校男子ダブルス1-1



決勝戦

⑤都高校バドミントン新人戦 I 部大会(複)

高校男子ダブルス1-2



⑤都高校バドミントン新人戦 I 部大会(複)

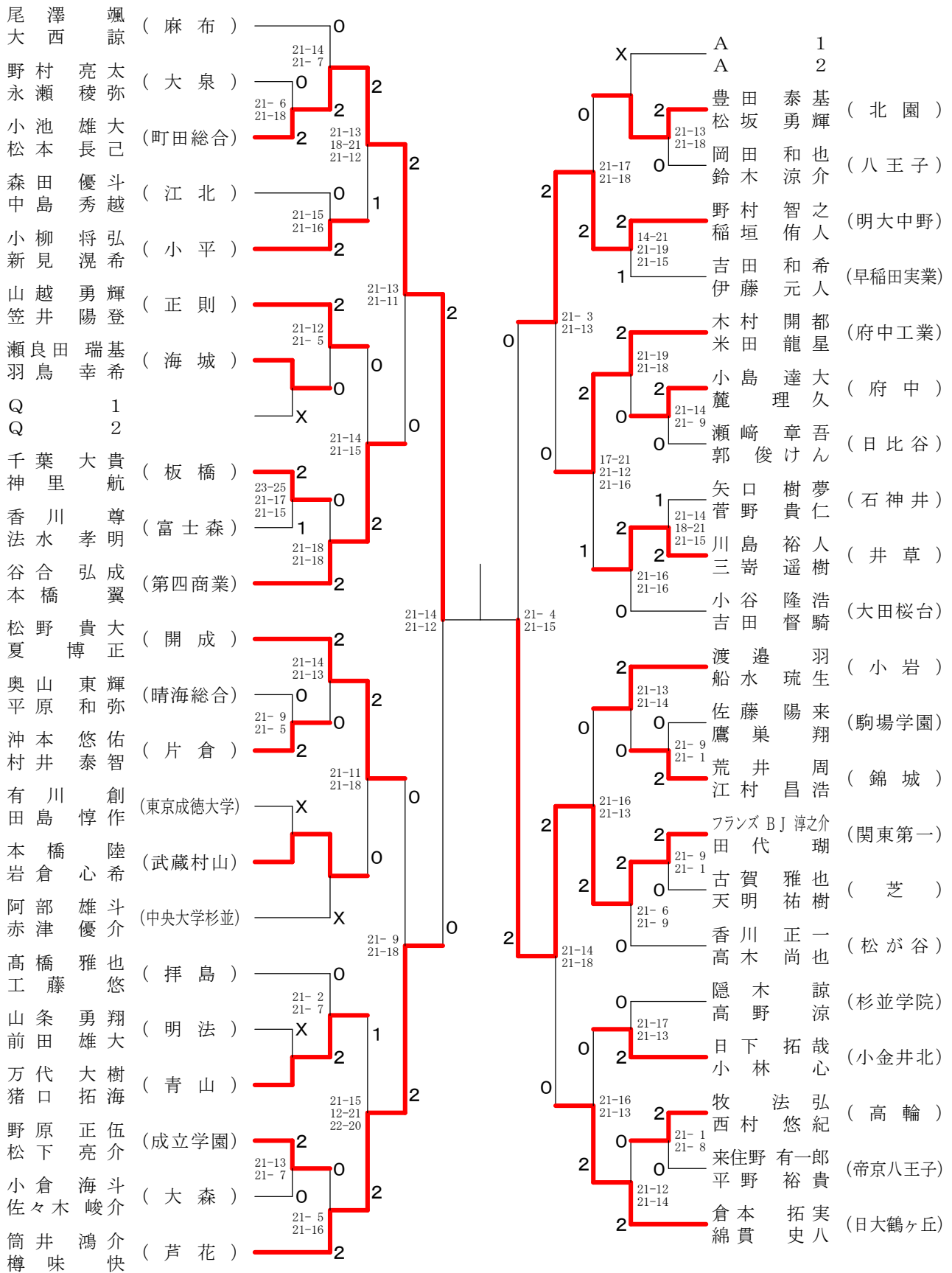
高校男子ダブルス2-1

吉本 光太朗 (日本ウェルネス)	2	21-1 21-7	2	21-8 21-11	宮澤 拓也 (国分寺)
本田 颯希	0	21-13 21-7	2	2	青山 友輝 (橋)
関本 優哉 (永山)	0	21-4 21-5	2	0	藤原 魁人 (東京学芸大附属)
斉藤 日和	2	1	0	2	宮林 勇斗 (第三商業)
松本 拓真 (昭和)	2	17-21 21-17 21-18	2	1	関口 武蔵 (調布南)
福永 晋司	2	21-14 21-14	2	0	平原 竜之介 (調布南)
山本 和樹 (広尾)	1	21-18 21-19	2	2	リウ シュエヤン (調布南)
栗原 純	0	21-15 16-21 21-12	0	2	山田 栄主 (調布南)
大前 拓海 (蔵前工業)	2	21-11 21-7	0	2	石田 涼太 (調布南)
大森 拓零士	2	21-14 21-10	2	2	粕谷 将 (拜島)
三枝 浩平 (小松川)	2	21-18 21-19	2	0	中村 尚樹 (拜島)
板津 雄大	1	21-15 16-21 21-12	0	2	川村 磨牙宗 (鷺宮)
後藤 大河 (町田)	0	21-11 21-7	0	2	野口 璃空 (鷺宮)
財前 大毅	2	21-11 21-3	0	2	中窪 隼人 (南平)
大竹 和也 (創価)	0	21-12 21-9	2	2	扇 旬平 (南平)
杉浦 和志	2	21-8 21-17	0	2	速水 光航 (大東学園)
中島 凌 (高島)	0	21-5 21-10	0	2	森田 航 (大東学園)
工藤 悠暉	X	21-11 21-3	2	0	山崎 海斗 (つばさ総合)
池上 遼汰朗 (文教大学付属)	X	21-11 21-3	2	1	葛西 遥康 (つばさ総合)
南野 透太	2	21-12 21-9	2	2	熊井 健将 (東海大高輪台)
内田 城次 (小岩)	2	21-11 21-9	2	2	中山 幾斗 (東海大高輪台)
露崎 次諒	2	21-8 21-17	0	2	川出 康平 (城東)
新海 智之快 (日出)	2	21-11 21-14	0	2	吉田 周平 (城東)
森田 之快	2	21-6 21-11	1	2	山辺 優生 (富士森)
兼安 大樹 (安田学園)	2	21-15 17-21 21-17	0	2	栗原 涼介 (富士森)
佐藤 大幸弘 (安田学園)	0	21-11 21-11	0	2	笹森 淳志 (芝浦工業大学)
松尾 惇也 (松が谷)	0	18-21 21-11 21-16	0	1	宮前 侑人 (芝浦工業大学)
山本 啓斗	0	21-11 21-16	1	2	町田 雄太郎 (立川)
深田 陽介 (東京都市大付属)	2	21-6 21-11	1	2	栗原 優紀 (立川)
星野 琉	1	21-15 17-21 21-17	2	2	鈴木 貫太郎 (開成)
小林 丈仁 (駒場東邦)	0	21-11 21-11	2	2	朝倉 慎太郎 (開成)
日下 陽介 (駒場東邦)	2	21-18 21-18	0	2	野場 貴弘 (竹台)
佐藤 和貴 (桜修館中等教育)	2	21-5 21-9	0	2	鈴木 神海感留 (竹台)
和田 憲朋	2	0	0	2	漆原 宏一 (多摩大学目黒)
阿部 耀 (成立学園)	0	21-9 21-4	2	2	山内 健史 (多摩大学目黒)
花上 聖弥 (成立学園)	2	21-12 21-3	2	2	若山 敦博 (関東第一)
吉岡 勇翔 (田無工業)	2	21-2 21-4	2	2	小坂 部拓 (関東第一)
中村 泰治 (田無工業)	2	21-18 21-16	0	2	大鳥 海空 (駒込)
清水 昂弘 (葛西南)	0	24-22 21-18	1	2	大富 山大夢 (駒込)
清影 山 弘 (葛西南)	0	12-21 21-18 21-17	0	2	K 1 K 2
矢澤 秀孟 (昭和鉄道)	2	21-18 22-24 21-7	0	1	横田 日向 (東村山西)
太田 諒太郎 (昭和鉄道)	0	21-18 22-24 21-7	0	1	八藤 後青 (東村山西)
佐藤 優成 (東工大附属)	2				
高橋 良弥 (東工大附属)	2				

決勝戦

⑤都高校バドミントン新人戦 I 部大会(複)

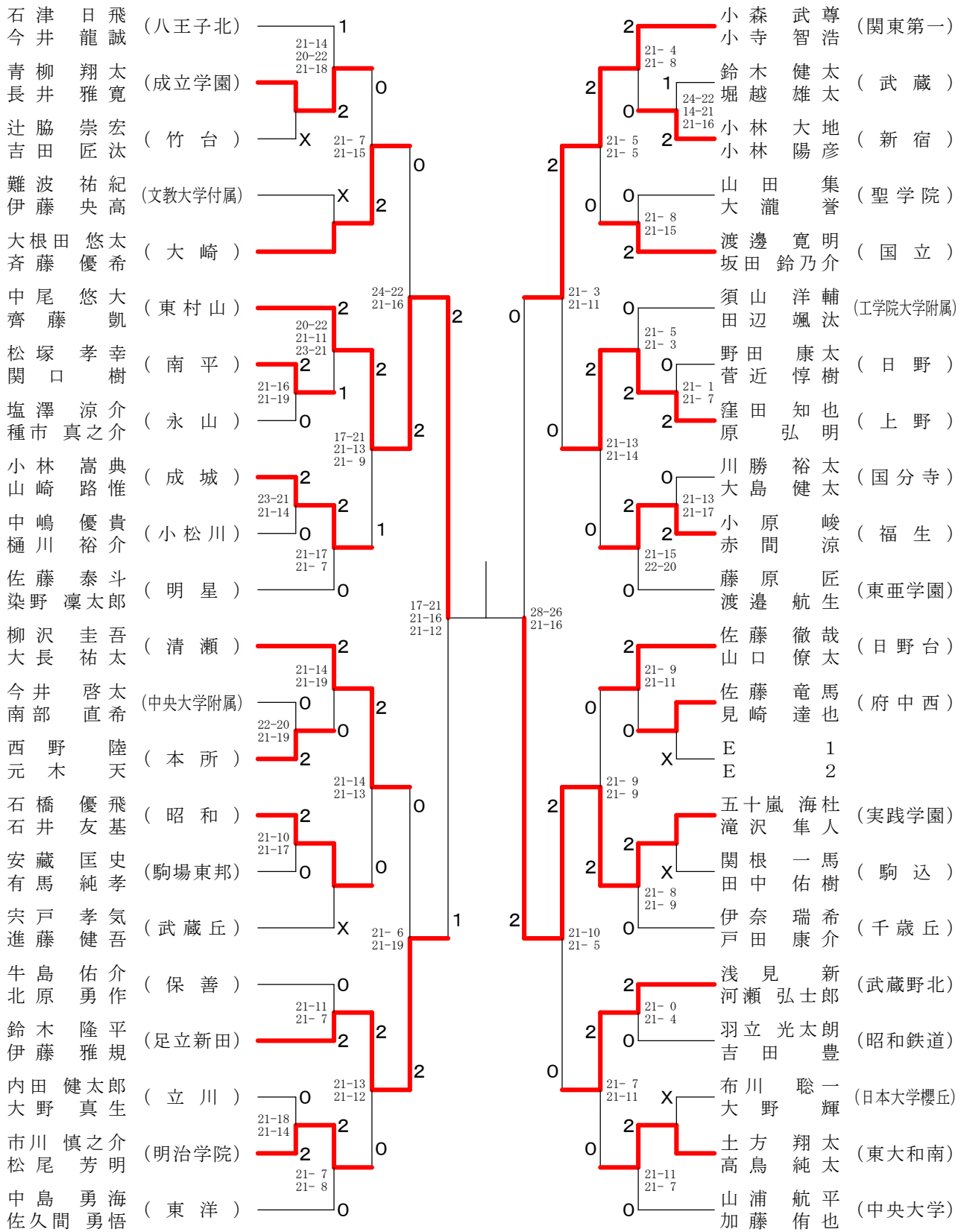
高校男子ダブルス3-1



決勝戦

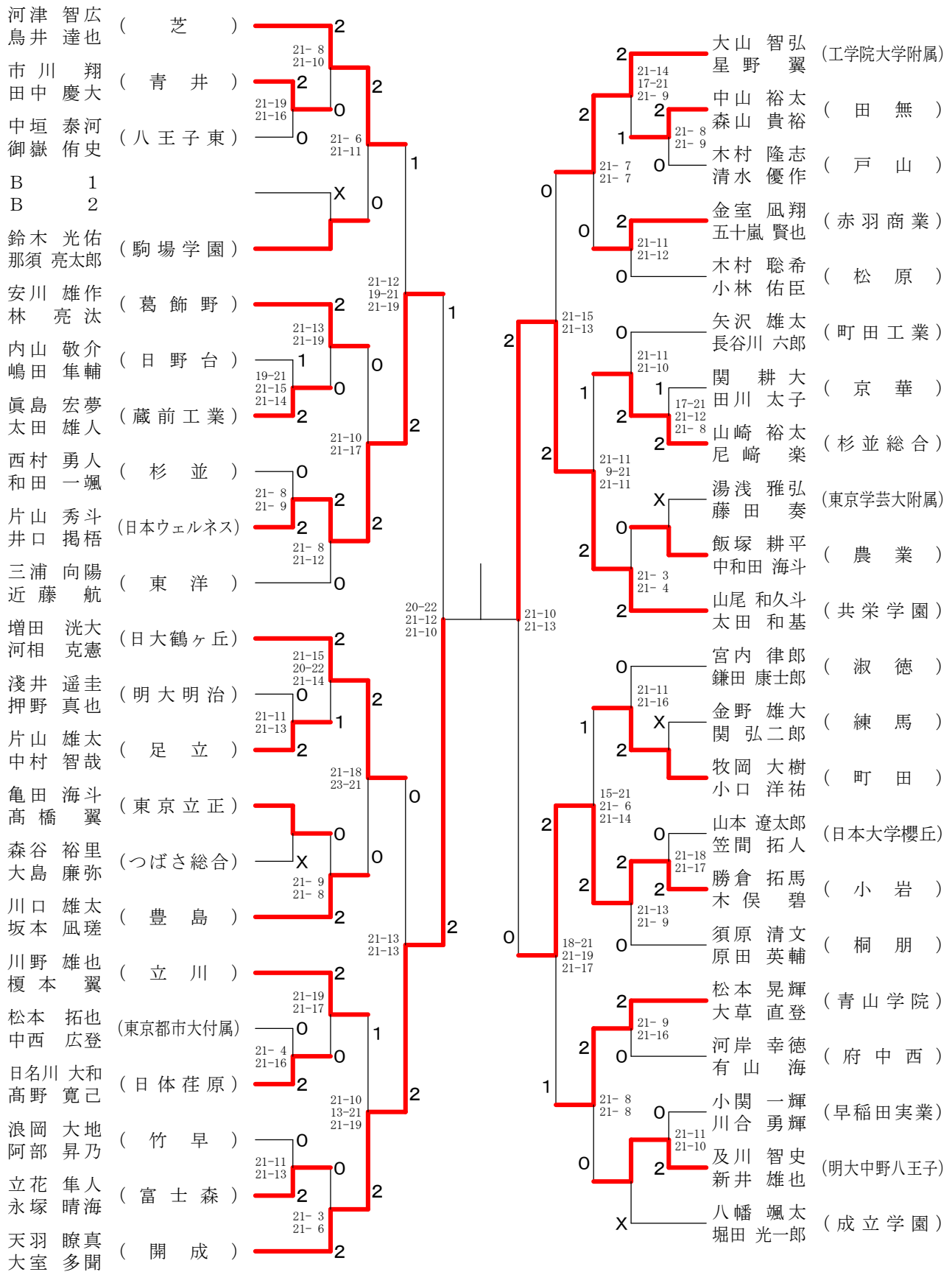
⑤都高校バドミントン新人戦I部大会(複)

高校男子ダブルス3-2



⑤都高校バドミントン新人戦 I 部大会 (複)

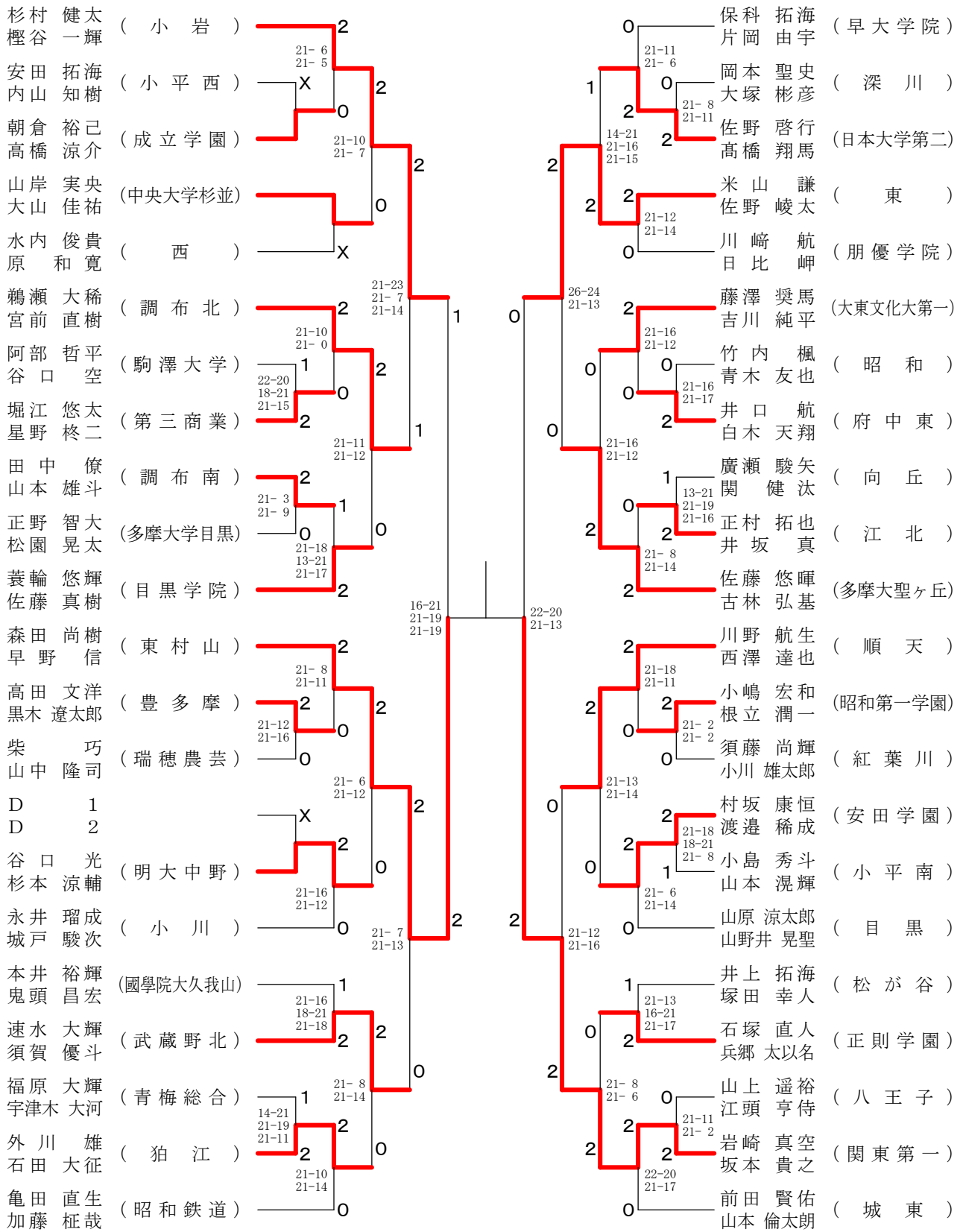
高校男子ダブルス4-1



決勝戦

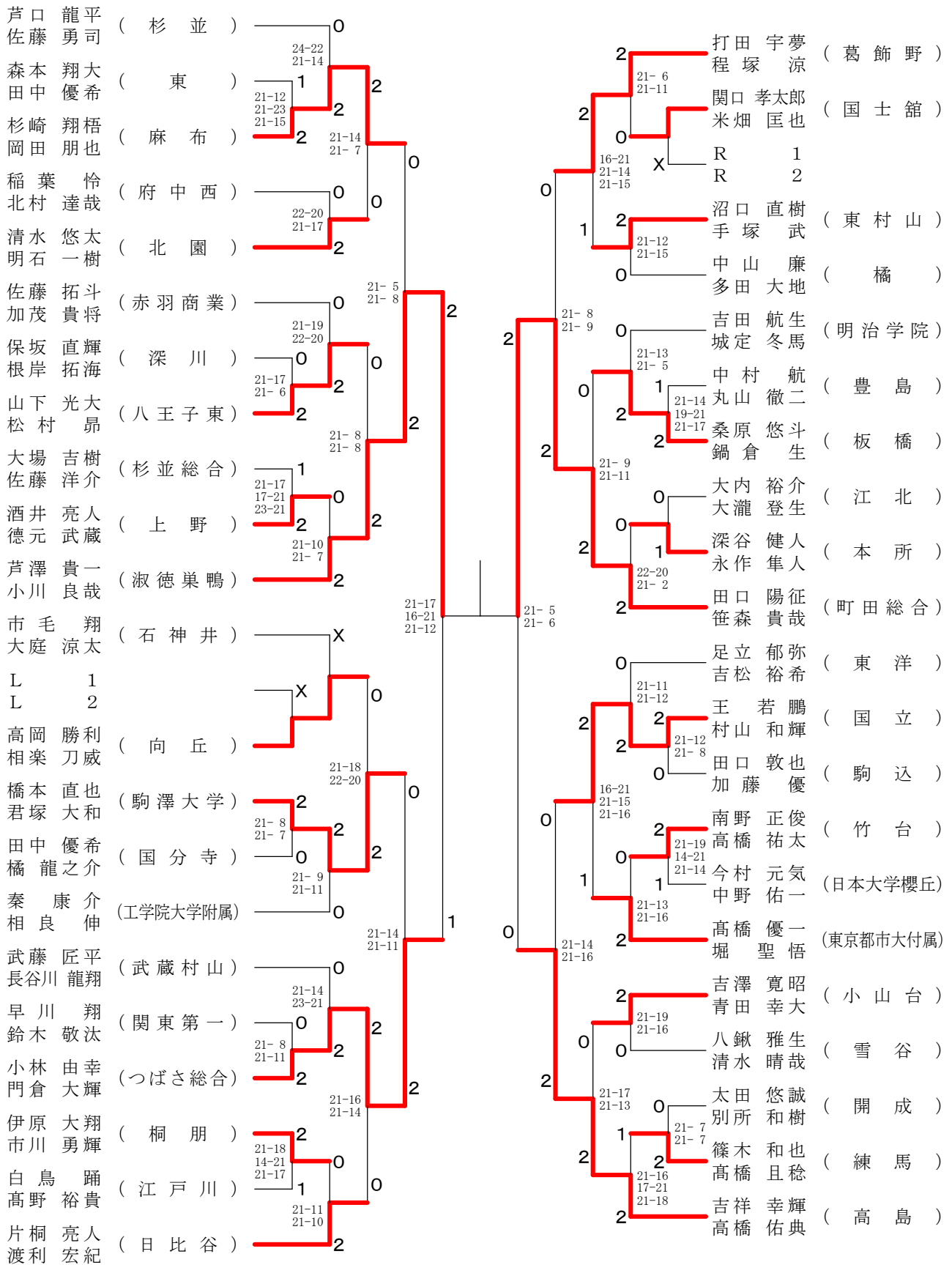
⑤都高校バドミントン新人戦 I 部大会(複)

高校男子ダブルス4-2



⑤都高校バドミントン新人戦 I 部大会 (複)

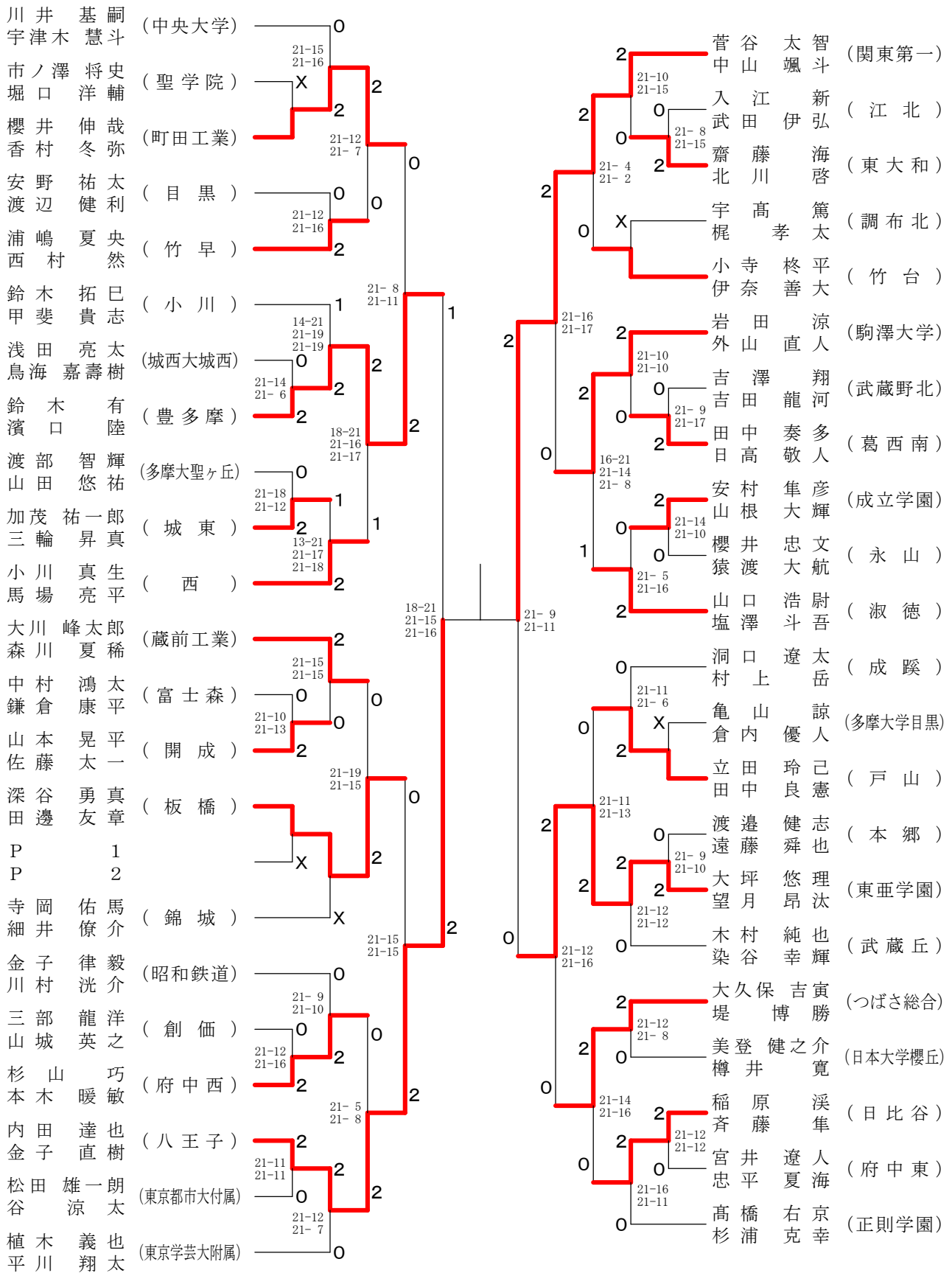
高校男子ダブルス5-1



決勝戦

⑤都高校バドミントン新人戦 I 部大会(複)

高校男子ダブルス6-1



決勝戦

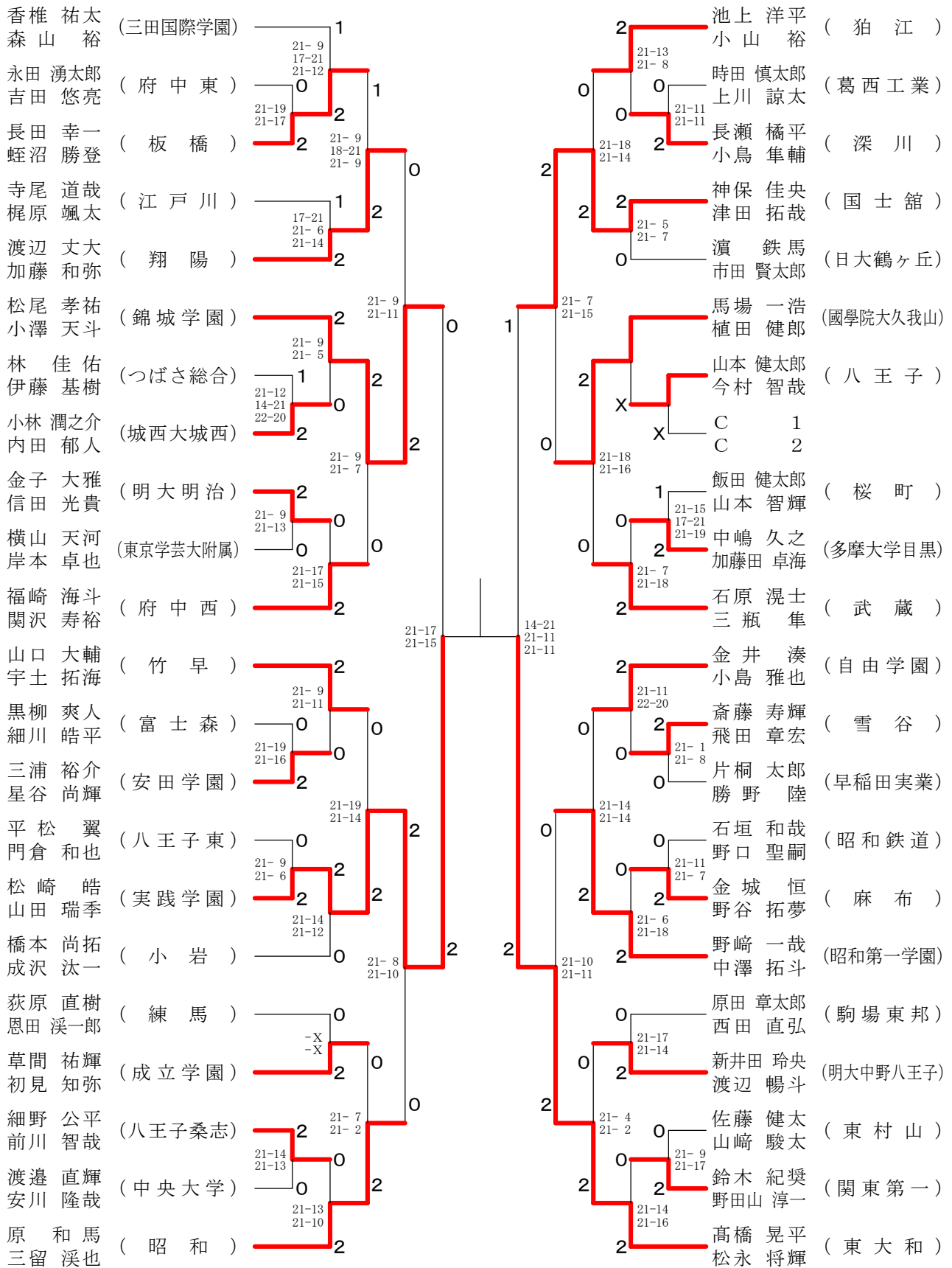
⑤都高校バドミントン新人戦 I 部大会(複)

高校男子ダブルス7-1

大山 貴幸 原 琳太郎 (駒込)	0	23-21 21-11	0	21-13 21-7	2	21-12 21-11	0	21-10 21-9	0	21-10 21-9	0	21-10 21-16	2	21-9 21-7	0	21-15 16-21 21-14	0	21-9 21-19	2	21-16 21-17	2	21-16 21-14	0	21-12 21-13	X	I 1 I 2	鈴木 大輔 泉田 朋晟 (大東学園)
増井 蓮也 伊東 勇哉 (共栄学園)	2	21-11 21-13	2	21-19 21-12	2	21-10 21-16	2	21-9 21-7	0	21-12 21-5	2	21-13 21-13	2	21-9 21-7	0	21-11 21-16	2	21-12 21-5	2	21-9 21-9	2	21-16 21-14	0	21-12 21-13	0	鈴木 大輔 泉田 朋晟 (大東学園)	
小越 隆儀 岡安 祐輝 (大崎)	0	21-14 21-10	2	21-13 21-7	2	21-10 21-16	2	21-9 21-7	0	21-13 23-21	0	21-13 23-21	2	21-9 21-7	0	21-11 21-16	2	21-12 21-5	2	21-9 21-9	2	21-16 21-14	0	21-12 21-13	0	鈴木 大輔 泉田 朋晟 (大東学園)	
佐藤 祐哉 金澤 圭介 (北園)	0	21-15 21-18	0	21-13 21-7	2	21-10 21-16	2	21-9 21-7	0	21-13 23-21	0	21-13 23-21	2	21-9 21-7	0	21-11 21-16	2	21-12 21-5	2	21-9 21-9	2	21-16 21-14	0	21-12 21-13	0	鈴木 大輔 泉田 朋晟 (大東学園)	
齋藤 七海 西田 浩司 (明法)	2	21-15 21-18	2	21-13 21-7	2	21-10 21-16	2	21-9 21-7	0	21-13 23-21	0	21-13 23-21	2	21-9 21-7	0	21-11 21-16	2	21-12 21-5	2	21-9 21-9	2	21-16 21-14	0	21-12 21-13	0	鈴木 大輔 泉田 朋晟 (大東学園)	
柴田 航太郎 橋本 浩基 (国立)	1	21-4 18-21 25-23	0	21-13 21-7	2	21-10 21-16	2	21-9 21-7	0	21-13 23-21	0	21-13 23-21	2	21-9 21-7	0	21-11 21-16	2	21-12 21-5	2	21-9 21-9	2	21-16 21-14	0	21-12 21-13	0	鈴木 大輔 泉田 朋晟 (大東学園)	
鈴木 達也 中野 聡太 (東大和南)	0	21-12 22-20	2	21-13 21-7	2	21-10 21-16	2	21-9 21-7	0	21-13 23-21	0	21-13 23-21	2	21-9 21-7	0	21-11 21-16	2	21-12 21-5	2	21-9 21-9	2	21-16 21-14	0	21-12 21-13	0	鈴木 大輔 泉田 朋晟 (大東学園)	
川添 貴輝 原田 寛之 (芝)	2	21-19 21-12	0	21-13 21-7	2	21-10 21-16	2	21-9 21-7	0	21-13 23-21	0	21-13 23-21	2	21-9 21-7	0	21-11 21-16	2	21-12 21-5	2	21-9 21-9	2	21-16 21-14	0	21-12 21-13	0	鈴木 大輔 泉田 朋晟 (大東学園)	
鈴木 健朗 霜村 隆史 (工学院大学附属)	2	21-19 21-12	0	21-13 21-7	2	21-10 21-16	2	21-9 21-7	0	21-13 23-21	0	21-13 23-21	2	21-9 21-7	0	21-11 21-16	2	21-12 21-5	2	21-9 21-9	2	21-16 21-14	0	21-12 21-13	0	鈴木 大輔 泉田 朋晟 (大東学園)	
河村 和哉 飯田 寛太 (立川)	0	21-5 21-16	2	21-13 21-7	2	21-10 21-16	2	21-9 21-7	0	21-13 23-21	0	21-13 23-21	2	21-9 21-7	0	21-11 21-16	2	21-12 21-5	2	21-9 21-9	2	21-16 21-14	0	21-12 21-13	0	鈴木 大輔 泉田 朋晟 (大東学園)	
佐々木 熙弥 佐藤 圭悟 (国分寺)	0	21-13 21-14	0	21-13 21-7	2	21-10 21-16	2	21-9 21-7	0	21-13 23-21	0	21-13 23-21	2	21-9 21-7	0	21-11 21-16	2	21-12 21-5	2	21-9 21-9	2	21-16 21-14	0	21-12 21-13	0	鈴木 大輔 泉田 朋晟 (大東学園)	
斉藤 隆宜 石塚 大智 (東洋)	1	14-21 21-13 21-13	1	21-13 21-7	2	21-10 21-16	2	21-9 21-7	0	21-13 23-21	0	21-13 23-21	2	21-9 21-7	0	21-11 21-16	2	21-12 21-5	2	21-9 21-9	2	21-16 21-14	0	21-12 21-13	0	鈴木 大輔 泉田 朋晟 (大東学園)	
齋藤 博岳 會田 大成 (駒場学園)	0	21-11 21-16	2	21-13 21-7	2	21-10 21-16	2	21-9 21-7	0	21-13 23-21	0	21-13 23-21	2	21-9 21-7	0	21-11 21-16	2	21-12 21-5	2	21-9 21-9	2	21-16 21-14	0	21-12 21-13	0	鈴木 大輔 泉田 朋晟 (大東学園)	
飯塚 淳 渡邊 圭太郎 (青山学院)	2	17-21 21-18 21-14	0	21-13 21-7	2	21-10 21-16	2	21-9 21-7	0	21-13 23-21	0	21-13 23-21	2	21-9 21-7	0	21-11 21-16	2	21-12 21-5	2	21-9 21-9	2	21-16 21-14	0	21-12 21-13	0	鈴木 大輔 泉田 朋晟 (大東学園)	
井上 遼 久世 哲郎 (小平)	2	21-14 21-18	0	21-13 21-7	2	21-10 21-16	2	21-9 21-7	0	21-13 23-21	0	21-13 23-21	2	21-9 21-7	0	21-11 21-16	2	21-12 21-5	2	21-9 21-9	2	21-16 21-14	0	21-12 21-13	0	鈴木 大輔 泉田 朋晟 (大東学園)	
角田 裕哉 白藤 祐樹 (明治学院)	0	21-14 21-18	2	21-13 21-7	2	21-10 21-16	2	21-9 21-7	0	21-13 23-21	0	21-13 23-21	2	21-9 21-7	0	21-11 21-16	2	21-12 21-5	2	21-9 21-9	2	21-16 21-14	0	21-12 21-13	0	鈴木 大輔 泉田 朋晟 (大東学園)	
岩本 諒斗 森田 慧 (田園調布)	X	21-13 21-13	0	21-13 21-7	2	21-10 21-16	2	21-9 21-7	0	21-13 23-21	0	21-13 23-21	2	21-9 21-7	0	21-11 21-16	2	21-12 21-5	2	21-9 21-9	2	21-16 21-14	0	21-12 21-13	0	鈴木 大輔 泉田 朋晟 (大東学園)	
並松 怜 大橋 玲音 (成瀬)	2	21-12 21-10	0	21-13 21-7	2	21-10 21-16	2	21-9 21-7	0	21-13 23-21	0	21-13 23-21	2	21-9 21-7	0	21-11 21-16	2	21-12 21-5	2	21-9 21-9	2	21-16 21-14	0	21-12 21-13	0	鈴木 大輔 泉田 朋晟 (大東学園)	
柳瀬 大樹 中寄 拓真 (大山)	0	21-12 21-10	2	21-13 21-7	2	21-10 21-16	2	21-9 21-7	0	21-13 23-21	0	21-13 23-21	2	21-9 21-7	0	21-11 21-16	2	21-12 21-5	2	21-9 21-9	2	21-16 21-14	0	21-12 21-13	0	鈴木 大輔 泉田 朋晟 (大東学園)	
綾部 泰成 松尾 洸介 (武蔵野北)	1	19-21 21-13 21-9	2	21-13 21-7	2	21-10 21-16	2	21-9 21-7	0	21-13 23-21	0	21-13 23-21	2	21-9 21-7	0	21-11 21-16	2	21-12 21-5	2	21-9 21-9	2	21-16 21-14	0	21-12 21-13	0	鈴木 大輔 泉田 朋晟 (大東学園)	
小林 頌征 伊津美 悠 (芦花)	2	21-19 21-12	0	21-13 21-7	2	21-10 21-16	2	21-9 21-7	0	21-13 23-21	0	21-13 23-21	2	21-9 21-7	0	21-11 21-16	2	21-12 21-5	2	21-9 21-9	2	21-16 21-14	0	21-12 21-13	0	鈴木 大輔 泉田 朋晟 (大東学園)	
牧野 祐樹 渡辺 健斗 (早大学院)	0	21-19 21-12	0	21-13 21-7	2	21-10 21-16	2	21-9 21-7	0	21-13 23-21	0	21-13 23-21	2	21-9 21-7	0	21-11 21-16	2	21-12 21-5	2	21-9 21-9	2	21-16 21-14	0	21-12 21-13	0	鈴木 大輔 泉田 朋晟 (大東学園)	
田村 優貴 木村 大輔 (東)	2	21-8 21-10	2	21-13 21-7	2	21-10 21-16	2	21-9 21-7	0	21-13 23-21	0	21-13 23-21	2	21-9 21-7	0	21-11 21-16	2	21-12 21-5	2	21-9 21-9	2	21-16 21-14	0	21-12 21-13	0	鈴木 大輔 泉田 朋晟 (大東学園)	
内田 健登 岡野 旬弥 (王子総合)	2	21-13 21-11	0	21-13 21-7	2	21-10 21-16	2	21-9 21-7	0	21-13 23-21	0	21-13 23-21	2	21-9 21-7	0	21-11 21-16	2	21-12 21-5	2	21-9 21-9	2	21-16 21-14	0	21-12 21-13	0	鈴木 大輔 泉田 朋晟 (大東学園)	
佐々木 祐太 寺田 修 (日本大学櫻丘)	0	21-13 23-21	0	21-13 21-7	2	21-10 21-16	2	21-9 21-7	0	21-13 23-21	0	21-13 23-21	2	21-9 21-7	0	21-11 21-16	2	21-12 21-5	2	21-9 21-9	2	21-16 21-14	0	21-12 21-13	0	鈴木 大輔 泉田 朋晟 (大東学園)	
佐藤 良太 中嶋 竜雅 (松が谷)	0	21-6 21-2	2	21-13 21-7	2	21-10 21-16	2	21-9 21-7	0	21-13 23-21	0	21-13 23-21	2	21-9 21-7	0	21-11 21-16	2	21-12 21-5	2	21-9 21-9	2	21-16 21-14	0	21-12 21-13	0	鈴木 大輔 泉田 朋晟 (大東学園)	
日向 昌平 有澤 明彦 (新宿)	2	21-6 21-2	2	21-13 21-7	2	21-10 21-16	2	21-9 21-7	0	21-13 23-21	0	21-13 23-21	2	21-9 21-7	0	21-11 21-16	2	21-12 21-5	2	21-9 21-9	2	21-16 21-14	0	21-12 21-13	0	鈴木 大輔 泉田 朋晟 (大東学園)	
馬場 達大 緒方 瑞貴 (淑徳)	0	21-10 21-9	0	21-13 21-7	2	21-10 21-16	2	21-9 21-7	0	21-13 23-21	0	21-13 23-21	2	21-9 21-7	0	21-11 21-16	2	21-12 21-5	2	21-9 21-9	2	21-16 21-14	0	21-12 21-13	0	鈴木 大輔 泉田 朋晟 (大東学園)	
草野 太介 岩重 宏一郎 (開成)	0	21-14 23-21	2	21-13 21-7	2	21-10 21-16	2	21-9 21-7	0	21-13 23-21	0	21-13 23-21	2	21-9 21-7	0	21-11 21-16	2	21-12 21-5	2	21-9 21-9	2	21-16 21-14	0	21-12 21-13	0	鈴木 大輔 泉田 朋晟 (大東学園)	
宮川 富太郎 門脇 勇優 (府中)	2	21-14 23-21	2	21-13 21-7	2	21-10 21-16	2	21-9 21-7	0	21-13 23-21	0	21-13 23-21	2	21-9 21-7	0	21-11 21-16	2	21-12 21-5	2	21-9 21-9	2	21-16 21-14	0	21-12 21-13	0	鈴木 大輔 泉田 朋晟 (大東学園)	
茂田 敦 岩崎 健人 (大泉)	2	21-9 21-7	0	21-13 21-7	2	21-10 21-16	2	21-9 21-7	0	21-13 23-21	0	21-13 23-21	2	21-9 21-7	0	21-11 21-16	2	21-12 21-5	2	21-9 21-9	2	21-16 21-14	0	21-12 21-13	0	鈴木 大輔 泉田 朋晟 (大東学園)	
桐原 寛之 清水 裕貴 (目黒学院)	0	21-4 21-13	2	21-13 21-7	2	21-10 21-16	2	21-9 21-7	0	21-13 23-21	0	21-13 23-21	2	21-9 21-7	0	21-11 21-16	2	21-12 21-5	2	21-9 21-9	2	21-16 21-14	0	21-12 21-13	0	鈴木 大輔 泉田 朋晟 (大東学園)	
大野 千里 稻田 洸貴 (城東)	2	21-4 21-13	2	21-13 21-7	2	21-10 21-16	2	21-9 21-7	0	21-13 23-21	0	21-13 23-21	2	21-9 21-7	0	21-11 21-16	2	21-12 21-5	2	21-9 21-9	2	21-16 21-14	0	21-12 21-13	0	鈴木 大輔 泉田 朋晟 (大東学園)	
龍 拓真 國分 祐介 (武蔵丘)	1	21-15 16-21 21-14	0	21-13 21-7	2	21-10 21-16	2	21-9 21-7	0	21-13 23-21	0	21-13 23-21	2	21-9 21-7	0	21-11 21-16	2	21-12 21-5	2	21-9 21-9	2	21-16 21-14	0	21-12 21-13	0	鈴木 大輔 泉田 朋晟 (大東学園)	
小室 涼我 小林 未来 (杉並)	0	21-12 21-5	2	21-13 21-7	2	21-10 21-16	2	21-9 21-7	0	21-13 23-21	0	21-13 23-21	2	21-9 21-7	0	21-11 21-16	2	21-12 21-5	2	21-9 21-9	2	21-16 21-14	0	21-12 21-13	0	鈴木 大輔 泉田 朋晟 (大東学園)	
福田 開人 村井 拓士 (桜美林)	2																										

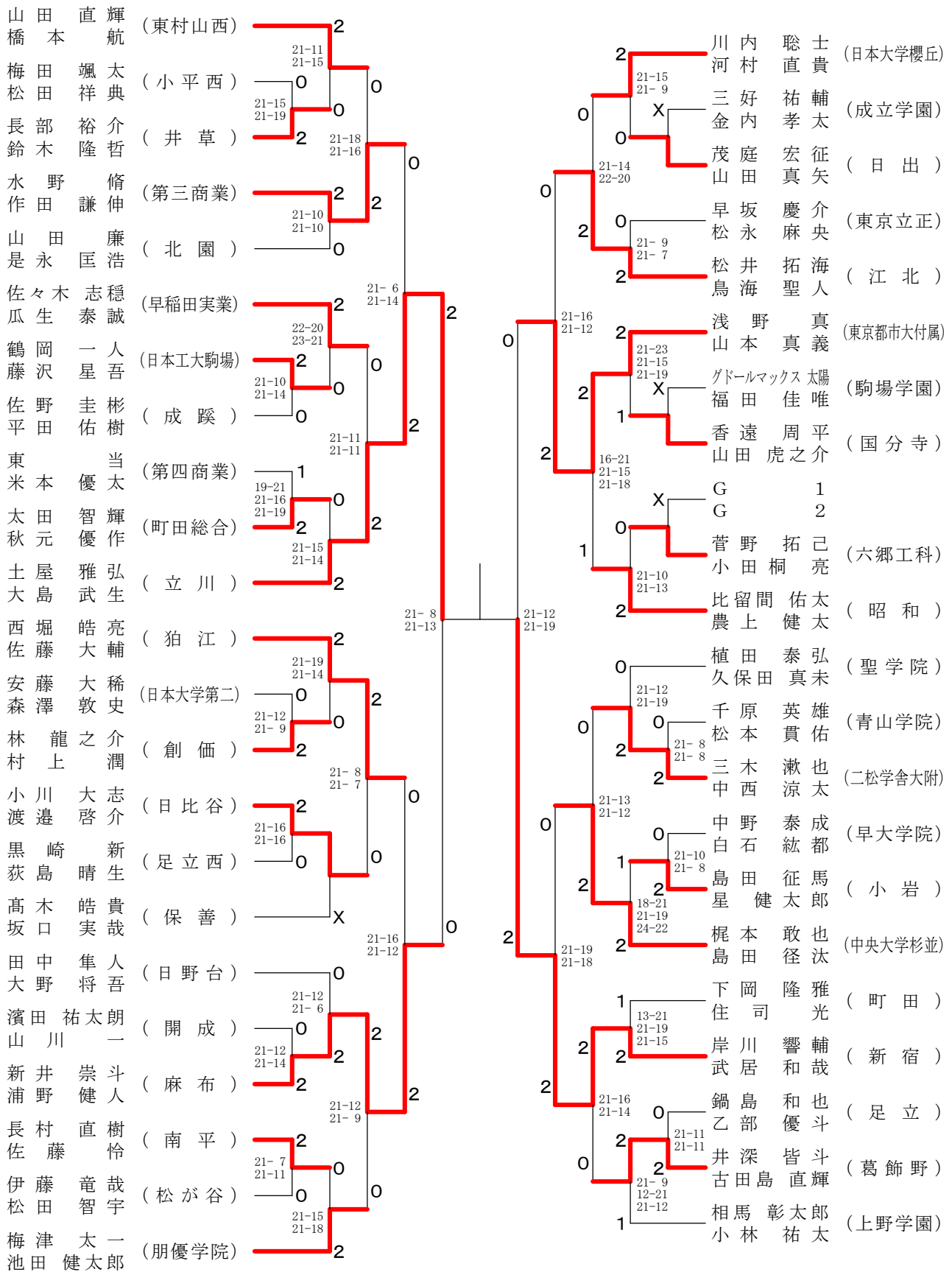
⑤都高校バドミントン新人戦 I 部大会 (複)

高校男子ダブルス7-2



⑤都高校バドミントン新人戦 I 部大会 (複)

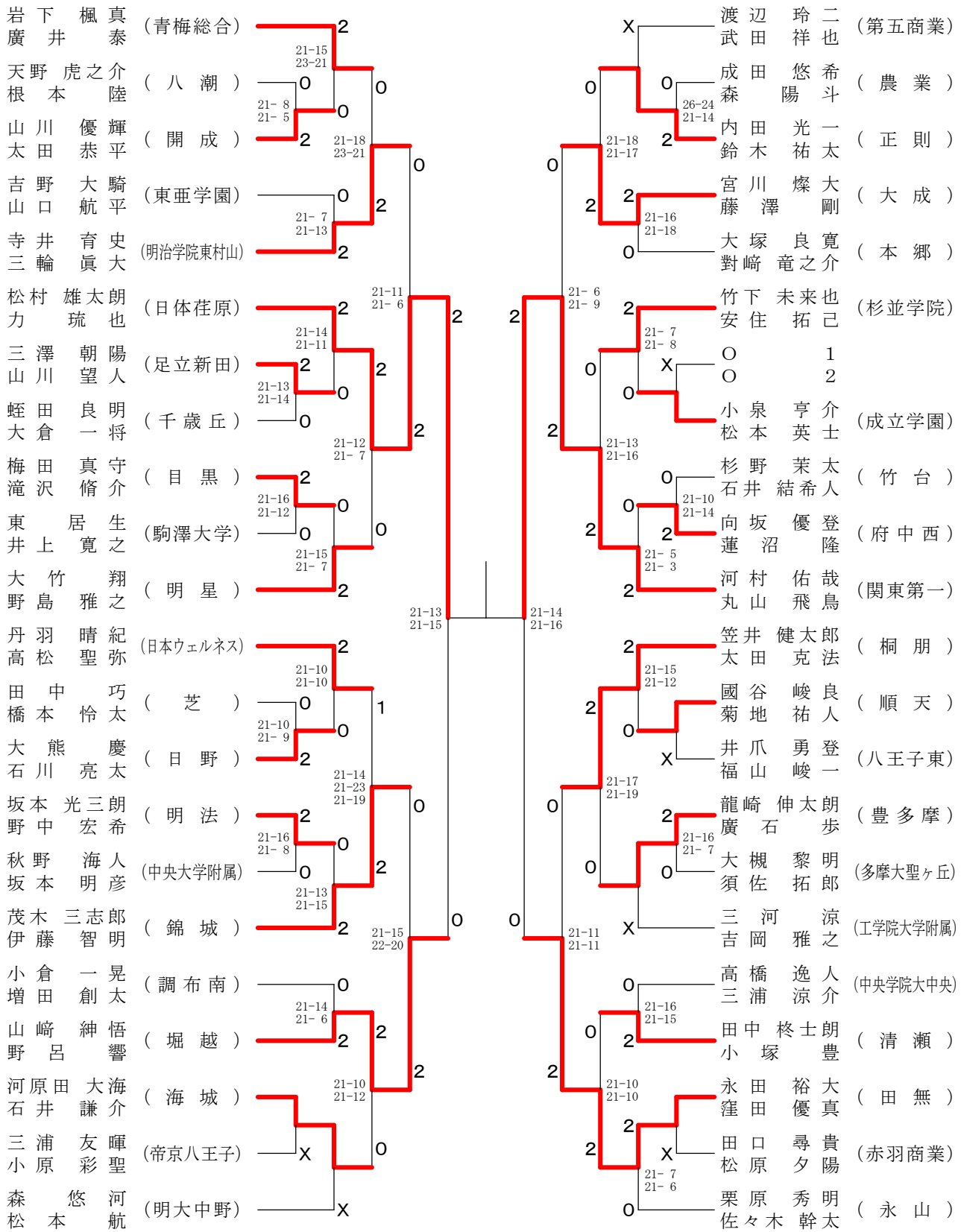
高校男子ダブルス8-1



決勝戦

⑤都高校バドミントン新人戦 I 部大会(複)

高校男子ダブルス8-2



⑤都高校バドミントン新人戦I部大会(複)

高校女子ダブルス1-1

金高夏沙美 (片倉)	2	21-10 21-15	2	鈴木木川折美 (芦花)	2	21-10 21-8	2	鈴木木川折美 (芦花)	2	21-10 21-8
石井萌 (松が谷)	0	21-12 21-5	0	二船村橋内山川田若	0	21-19 21-15	0	二船村橋内山川田若	0	21-19 21-15
市川万葉 (目白研心)	2	21-15 21-14	2	坂杉及本膳水	2	21-17 21-11	2	坂杉及本膳水	2	21-17 21-11
今大場真智弥 (雪谷)	2	21-6 21-12	0	岡木関石森清東齊平高	0	21-18 21-8	0	岡木関石森清東齊平高	0	21-18 21-8
堀内美咲 (愛国)	0	21-18 21-11	2	崎田井口村根川未田藤	0	21-8 21-9	0	崎田井口村根川未田藤	0	21-8 21-9
関原沙耶 (大東文化大第一)	0	21-5 21-5	2	岡木関石森清東齊平高	2	21-14 21-9	2	岡木関石森清東齊平高	2	21-14 21-9
坂田まさ (杉並総合)	2	21-8 21-4	1	松田安水大増井石	2	21-10 10-21 21-5	2	松田安水大増井石	2	21-10 10-21 21-5
山内菜瑚 (吉祥女子)	0	21-10 21-3	1	松田安水大増井石	2	21-9 21-14	2	松田安水大増井石	2	21-9 21-14
岩淵美珠 (小平西)	X	21-15 21-10	2	井柳藤沼倉田井山	2	21-2 21-6	0	井柳藤沼倉田井山	0	21-2 21-6
清水くる未帆 (王子総合)	2	21-15 21-10	2	樋引村野田島仲HH	2	21-10 21-18	2	樋引村野田島仲HH	2	21-10 21-18
小山本衣愛 (日体桜華)	1	21-14 13-21 21-19	0	長菅井川野竹小福田中	0	21-17 21-16	0	長菅井川野竹小福田中	0	21-17 21-16
加藤恵里奈 (朋優学院)	0	21-13 21-9	2	宇安小福田中	0	21-12 21-7	2	宇安小福田中	0	21-12 21-7
加村沙也加 (本所)	2	21-10 21-5	2	小羽賀冬池石	0	21-19 16-21 21-6	1	小羽賀冬池石	0	21-19 16-21 21-6
山葛井川さや (創価)	0	21-15 21-17	0	田木村口賀冬池石	2	21-3 21-9	X	田木村口賀冬池石	2	21-3 21-9
鳥山下真梨奈 (昭和大附属)	2	15-21 21-16 21-16	2	市正清樋村山豊成島	2	21-5 21-7	2	市正清樋村山豊成島	2	21-5 21-7
廣里帆乃香 (田園調布学園)	X	21-7 21-10	2	樋村山豊成島	0	21-9 21-13	2	樋村山豊成島	0	21-9 21-13
黒島泉葵 (武蔵)	0	21-5 21-9	2	白伊藤	2	21-2 21-6	2	白伊藤	2	21-2 21-6
進藤芽真生理 (かえつ有明)	0	21-15 21-13	2							
西川友梨 (昭和)	2	21-16 21-8	0							
青野七里海奈 (高島)	2	21-14 20-22 21-19	0							
木村祐佳里 (麹町学園女子)	1	21-19 21-13	0							
木村美理慧 (日比谷)	0	21-17 21-11	2							
佐藤理奈 (三輪田学園)	2	21-7 21-10	2							
平藤原怜有希 (三鷹中等教育)	X	21-19 21-10	0							
西前日花理 (江東商業)	0	21-9 21-12	0							
渡辺真七海 (武蔵丘)	2	21-19 21-10	0							
会小川彩奈 (成蹊)	2	21-3 21-9	2							
櫻井蓉紅子 (潤徳女子)	0	21-13 21-14	0							
中村留花 (荒川商業)	2	21-10 21-11	2							
与那覇知乃 (上野学園)	0	21-2 21-6	2							
赤林志乃 (日野)	0									
大田江光真涼 (日野)	2									

決勝戦

⑤都高校バドミントン新人戦 I 部大会 (複)

高校女子ダブルス2-1

守田夏海 (貞静学園)	須佐萌 (貞静学園)	0	21-12 21-13	0	木下真希 (三田)	鈴愛花 (三田)	0	21-16 21-11
岡田彩花 (清瀬)	清水晏奈 (清瀬)	2	0	飯高麻花 (実践学園)	渡部麗未 (実践学園)	2	2	21-5 21-2
渡邊真帆 (武蔵野北)	玄野幸音 (武蔵野北)	X		太田佳凜 (東京女学館)	大原理咲 (東京女学館)	0		
佐久間美優 (三田国際学園)	三ツ井杏 (三田国際学園)	X	21-13 22-20	0	金子あり菜 (大田桜台)	竹内梨実 (大田桜台)	0	21-5 21-11
河部真帆 (吉祥女子)	服部あずさ (吉祥女子)	0	2	酒井みづき (三鷹中等教育)	赤井咲月 (三鷹中等教育)	X		
岩本間尋 (八王子東)	島田瑞希 (八王子東)	0	21-19 25-23	2	松本杏花 (駒場学園)	白戸花月 (駒場学園)	2	21-10 21-10
竹越友紀 (三輪田学園)	伊東亜美 (三輪田学園)	2	21-12 21-8	2	平野伽奈 (早稲田実業)	古本奈華 (早稲田実業)	0	21-17 21-15
岩本菜奈 (葛飾商業)	平田聖名 (葛飾商業)	2	21-6 21-6	2	岡安望里 (東京家政大附属)	小松弥生 (東京家政大附属)	1	13-21 21-15 21-12
池田あいこ (八潮)	近藤聖奈 (八潮)	0	21-10 21-3	0	芦澤未花 (瑞穂農芸)	太田優花 (瑞穂農芸)	2	21-15 14-21 21-18
黒沢美輝 (八王子)	赤塚美月 (八王子)	2	21-19 22-24 21-11	0	安達亜紗 (農芸)	澤田理央 (農芸)	X	
鈴木詩乃 (東洋女子)	木村乃音 (東洋女子)	1	21-19 21-11	2	奥田果歩 (武蔵丘)	山田步香 (武蔵丘)	2	21-10 21-5
前島未来 (青梅総合)	高橋柚衣 (青梅総合)	2	21-8 21-2	0	松村彩夏 (南平)	五十嵐真紀 (南平)	2	21-9 21-7
早坂真以子 (調布南)	守屋未希 (調布南)	0	21-5 21-10	2	藤村佐紀 (東京立正)	鶴澤依里 (東京立正)	0	21-12 21-12
秋元恵里佳 (永山)	深山菜緒 (永山)	X		篠原理緒 (青山学院)	北原美佳 (青山学院)	0	21-15 21-6	
寺村奈緒 (足立新田)	岡部璃緒 (足立新田)	2		落合亜美 (雪谷)	鹿島萌々 (雪谷)	2		
A1	A2	X	19-21 21-8 21-14		山川夏実 (福生)	松村紗侑 (福生)	2	21-18 21-14
森邊瑞樹 (小山台)	渡邊颯樹 (小山台)	1	21-23 21-14 21-17	2	高二橋奈央 (杉並)	三宮遥香 (多摩大学目黒)	0	21-11 21-10
林田未帆 (国士舘)	荒川奈々 (国士舘)	2	21-9 21-12	2	小池満ちる (府中西)	林優夏 (府中西)	0	21-12 21-17
山崎利乃 (深川)	大津遥香 (深川)	0	21-8 21-6	1	比留間奏美 (武蔵村山)	吉野千穂 (武蔵村山)	2	25-23 21-14
金原風沙 (お茶の水女子)	塩さおり (お茶の水女子)	X		齋藤陽菜 (世田谷総合)	秋山こずえ (世田谷総合)	1	21-17 21-9	
山田順子 (日野台)	石田雪葉 (日野台)	2	17-21 21-18 21-16	0	野村優里 (つばさ総合)	倉之絵音 (大泉桜)	0	21-4 21-3
福澤遥那 (田園調布雙葉)	熊久保那奈 (田園調布雙葉)	0	21-9 21-18	2	持田薫 (田園調布学園)	五十嵐乃愛 (田園調布学園)	X	
田中優希 (実践女子学園)	喜多菜月 (実践女子学園)	0	21-17 20-22 21-17	1	辰野花穂 (駒込)	巳島瑞穂 (駒込)	0	21-12 21-9
赤澤珠季 (普連土学園)	東條麻由子 (普連土学園)	2	21-16 21-16	0	東小泉真咲 (戸山)	泉彩芽 (戸山)	2	21-14 21-18
齋藤美里 (城東)	伊藤成美 (城東)	2	21-6 21-6	2	花輪有子 (小岩)	渡邊怜美 (小岩)	1	13-21 21-17 21-11
中内舞緒 (山崎)	宮寄菜々子 (山崎)	0	21-12 21-9	2	熊倉みなみ (狛江)	村上奈々香 (狛江)	2	21-16 19-21 21-17
原田唯可 (竹台)	平野詩織 (竹台)	X	21-19 21-16		三本胡桃 (足立西)	坂本唯 (足立西)	0	21-8 21-3
岸山純奈 (明治学院)	山田莉奈 (明治学院)	0		2	塩田早織 (東村山)	立石まひろ (東村山)	2	21-10 21-18
亀田百合花 (晴海総合)	中村花萌 (晴海総合)	X		0	千田麻央 (文大杉並)	岡島早希 (文大杉並)	0	

決勝戦

⑤都高校バドミントン新人戦 I 部大会 (複)

高校女子ダブルス3-1

大石村	日菜子	(三田国際学園)	2	20-22 21-14 21-7	武仲	繪未	(東亜学園)	2	21-7 21-6
井原	碩華	(東大和)	1	21-18 19-21 21-11	K	1		2	21-7 21-6
藤川	千尋	(上野)	2		X	2		0	
新田	美紗	(豊島学院)	2	21-7 21-17	松本	聖奈	(日体桜華)	2	21-17 21-17
加藤	美紗	(豊島学院)	2	21-4 21-9	中川	凜乃	(田園調布学園)	2	21-18 13-21 21-17
嶋守	花音	(慶應義塾女子)	0	21-5 21-16	阿部	立夏		1	21-13 19-21 21-15
能願	有希	(慶應義塾女子)	0		綿藤	抜美	(国士館)	2	16-21 21-17 21-16
三木	彩香	(日本大学櫻丘)	1	21-7 17-21 21-18	及川	七海	(鶴川)	2	21-12 21-8
松村	知英	(愛国)	2		山相	下真	(日出)	2	21-12 21-8
木村	知里	(愛国)	2	21-17 12-21 21-15	山渡	邊美	(深沢)	2	21-12 21-19
正木	千織	(東京家政大附属)	2		渡邊	吉優	(戸山)	1	19-21 21-15 21-17
小西	千織	(東京家政大附属)	2	21-7 21-9	田部	井志	(田園調布雙葉)	2	21-13 21-15
浜我	真理	(府中西)	0	21-19 21-23 21-14	小澤	清水	(吉祥女子)	2	21-12 20-22 21-8
牧田	真愛	(府中西)	0	21-16 21-14	白乾	井結	(東京)	2	21-11 21-5
堀山	美奈	(王子総合)	0	21-14 21-12	糸永	永梨	(世田谷総合)	0	21-8 21-11
山中	美奈	(王子総合)	1	21-15 21-11	加藤	里奈	(葛飾商業)	0	21-15 21-10
永田	彩花	(翔陽)	2		小園	蓮優	(晴海総合)	2	21-15 21-15
伊藤	友紀	(片倉)	2	21-6 21-13	多野	良崎	(共立女子第二)	2	21-9 21-9
中原	あゆみ	(片倉)	2	21-7 21-6	伴野	川由	(玉川学園)	0	21-18 21-15
梶原	かなは	(頌栄女子学院)	0	21-9 21-3	小川	幡村	(高島)	2	21-11 21-11
池村	里奈	(城東)	0	21-12 21-5	日鐸	置山	(江北)	0	21-7 22-20
池郡	志穂	(城東)	0	21-13 21-9	木湯	下浅	(二松学舎大附)	2	21-13 14-21 21-16
元木	朝真	(八王子東)	2	21-14 21-12	蓮池	山本	(立川国際中等教育)	2	19-21 21-14 21-11
相原	朝真	(八王子東)	2	21-18 14-21 21-14	小吉	山岡	(お茶の水女子)	1	21-13 21-7
福島	紀子	(東京女学館)	0	21-14 21-14	大橋	塚友	(大山)	2	21-12 21-9
山本	梨夏	(狛江)	2	21-14 21-15	西野	山口	(雪谷)	2	21-6 21-9
山渡	梨夏	(狛江)	2	21-14 21-9	豊田	谷ま	(大森)	0	21-6 21-14
白野	拍子	(駒沢学園女子)	0	21-9 21-3	深谷	木那	(葛飾野)	2	21-13 21-13
吉澤	朋優	(関東第一)	2	21-18 14-21 21-11	鈴清	尾吉	(町田総合)	2	21-17 21-13
高橋	紅比	(福生)	2	21-16 21-6	成田	志田	(明大中野八王子)	0	21-16 20-22 22-20
高木	村比	(福生)	X	21-14 21-10	傳東	覚夏	(三輪田学園)	2	
進藤	あり	(日比谷)	0	21-14 21-15					
高田	あり	(日比谷)	0	21-14 21-9					
長町	尾理	(若葉総合)	X	21-14 21-9					
福元	三耶	(葛飾総合)	2	21-14 21-4					
中嶋	紗弓	(昭和女子大附属)	0	21-16 21-6					
齋藤	真里	(八雲学園)	2	21-2 21-10					
斎田	真紗	(八雲学園)	2	21-4 21-5					
高坂	なつ	(千歳丘)	0	21-16 21-6					
佐藤	美実	(千歳丘)	2	21-2 21-10					
鳥居	奈央	(文教大学附属)	2	21-4 21-5					
織田	みく	(第四商業)	2	21-4 21-5					
瀧島	かえ	(第四商業)	0	21-4 21-5					
歌川	沙瑛	(芦花)	0						
樋口	沙桃	(芦花)	0						
福井	彩夏	(玉川聖学院)	0						
福羽	鳥有	(玉川聖学院)	2						
福島	有妙	(錦城)	2						

決勝戦

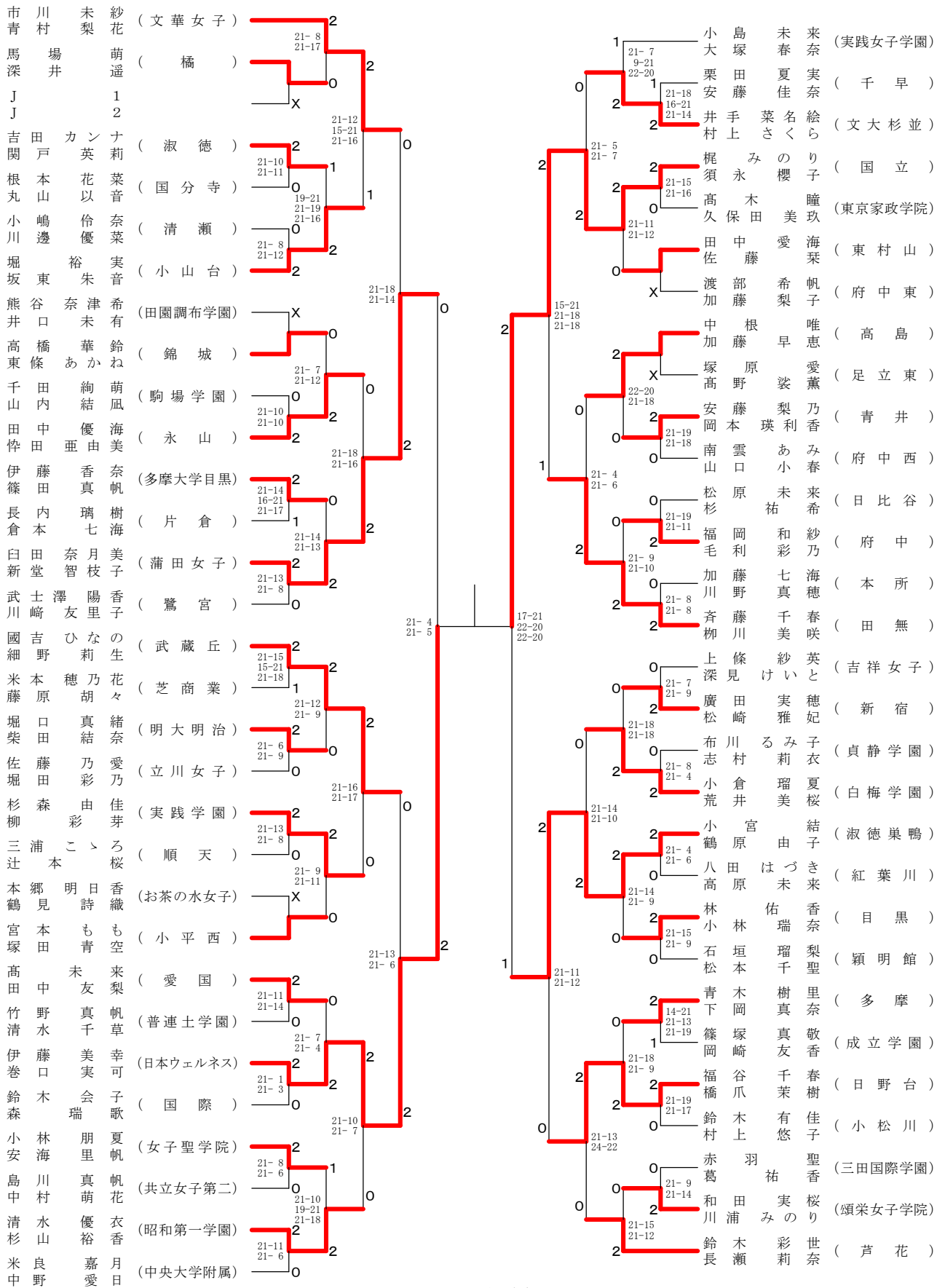
⑤都高校バドミントン新人戦I部大会(複)

高校女子ダブルス3-2

小高	山口	文詩	菜桜	(つばさ総合)	1	21-17 15-21 21-18	1	山吉	山口	真緒	緒葵	(町田)
田阿	川藤	愛詩	実音	(保谷)	2	21-13 21-10	2	國吉	成地	成実	成奈	(豊島)
加荒	木石	真柳	椰め	(三田)	0	22-20 18-21 23-21	0	黄渡	邊城	百香	花	(多摩大学目黒)
高本	村口	茉真	弥音	(府中東)	0	21-6 21-7	0	宮清	水井	七瀬	優	(瑞徳農芸)
谷中	村口	真花	優音	(日体荏原)	2	21-12 21-13	1	澤井	手福	わさ	かゆ	(工学院大学附属)
松永	嶋有	紀乃	乃奈	(三輪田学園)	0	21-18 21-10	2	井福	Q	Q	1	2
下川	加藤	未彩	彩来	(広尾)	2	21-15 21-12	0	高武	橋藏	萌衣	緑々	(板橋)
一横	瀬瀬	奈飛	央鳥	(帝京八王子)	X	21-14 21-19	0	宮我	田孫	子春	奈奈	(明大明治)
奥管	野野	沙成	季美	(足立新田)	0	21-16 21-12	2	細谷	田田	菜有	々	(足立)
谷山	古宇	柚衣	衣緒	(共栄学園)	2	21-14 21-18	0	増片	桐本	あ結	衣か	(白梅学園)
浅堀	内野	海結	結優	(日女体大二階堂)	0	21-15 21-9	2	坂岩	田直	あ直	美希	(トキワ松学園)
高山	橋崎	きら	ら	(日大鶴ヶ丘)	X	21-12 21-13	2	長谷	川元	香桃	穂花	(実践女子学園)
柳藤	藤理	遥香	渚香	(貞静学園)	X	21-6 21-6	2	露寬	久保	しる	愛ふ	(小岩)
渡笠	部繼	唯萌	唯萌	(第五商業)	0	21-6 21-7	2	吉成	森田	愛菜	愛	(練馬)
池田	小寺	ひと	み子	(中央大学杉並)	2	21-9 21-7	2	木住	付屋	実侑	奈果	(農芸)
山藤	田梨	莉愛	愛花	(潤徳女子)	2	21-9 21-9	2	坂有	口賀	優有	花利	(東洋女子)
和宮	崎菜	佳月	月奈	(板橋有徳)	0	21-11 21-6	0	小嶋	田由	香隆	里代	(日野台)
本松	橋あ	ざ湖	さ湖	(文華女子)	0	21-11 21-6	2	山下	山菜	菜美	月桜	(駒込)
佐山	々木	真遥	遥穂	(西)	2	21-17 19-21 21-16	2	小渡	瀬邊	亜香	理日	(国分寺)
八木	面萌	々香	香美	(富士森)	0	21-9 21-11	2	小坪	山山	桃春	華希	(南平)
安磯	達崎	葵優	葵優	(吉祥女子)	X	21-10 21-6	1	尾長	野頭	千美	穂鈴	(江東商業)
小竹	野原	彩萌	花華	(山脇学園)	0	21-10 21-12	2	M	M	1	2	
森吉	川吉	莉は	帆き	(早稲田実業)	2	21-11 14-21 21-11	2	菊浮	池島	咲こ	来え	(郁文館)
池坂	永井	萌真	乃奈	(竹早)	0	21-4 21-4	2	内大	山森	有希	利菜	(日本大学第二)
岸堀	根川	里加	穂奈	(立川)	2	21-13 21-17	2	石片	岡岡	満美	夏子	(東大和南)
猪猪	荒井	寿々	花香	(日野)	0	21-13 22-20	0	藤丸	岡岸	あ理	み央	(東京学芸大附属)
福小	井日	佳向	名花	(武蔵野北)	2	21-10 21-10	1	山辻	岸瑛	璃奈	里	(青山学院)
矢横	野内	京香	香子	(第一商業)	0	21-4 21-14	0	塩岩	野芽	愛依		(昭和)
小釜	川沢	あ舞	舞み	(明星)	2	21-9 21-19	0	志大	賀藏	由美	子楠	(武蔵丘)
師岡	丹治	侑友	未里	(上水)	2	21-16 21-15	2	ロー	ウエル	珠利	有	(共立女子)

⑤都高校バドミントン新人戦I部大会(複)

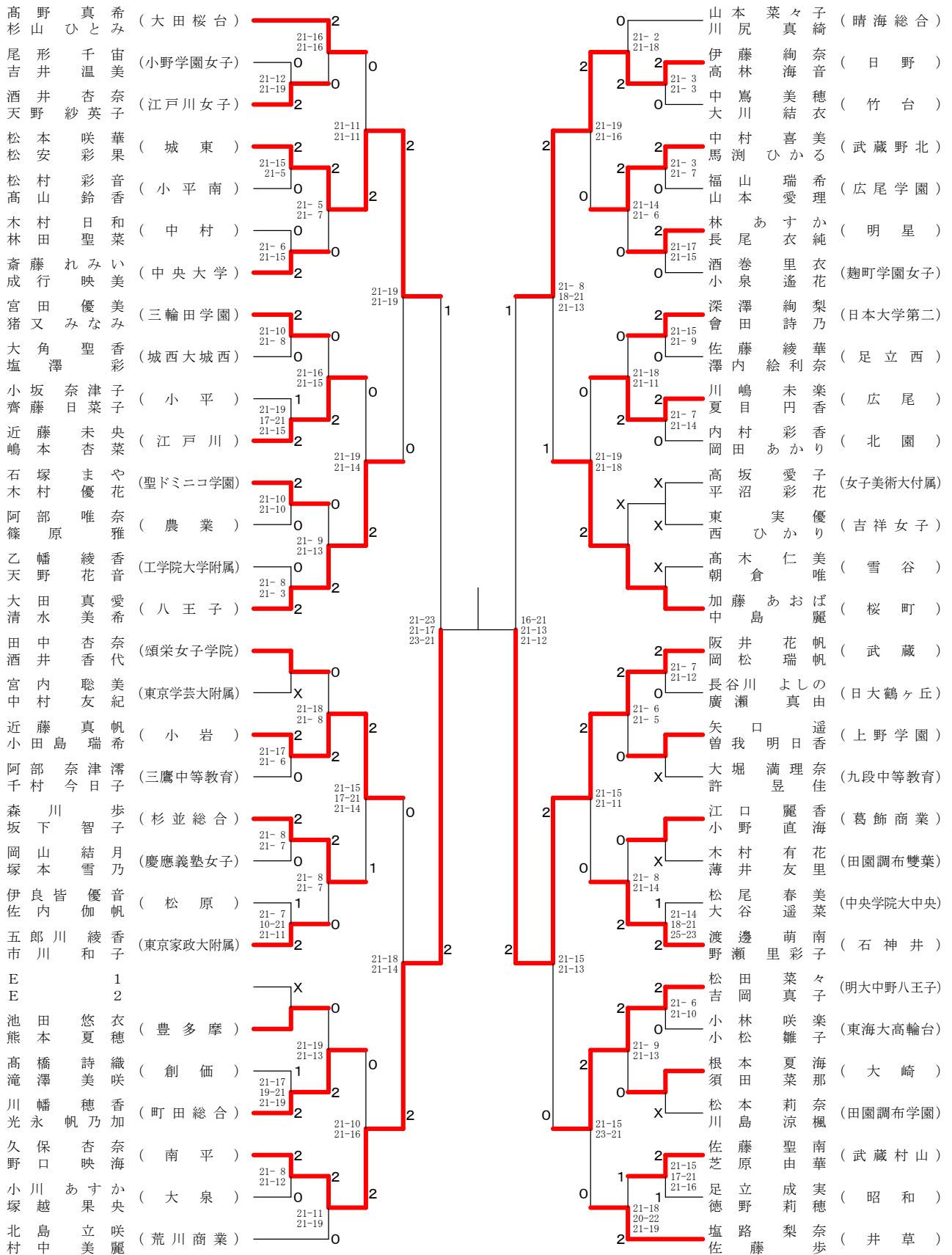
高校女子ダブルス4-1



決勝戦

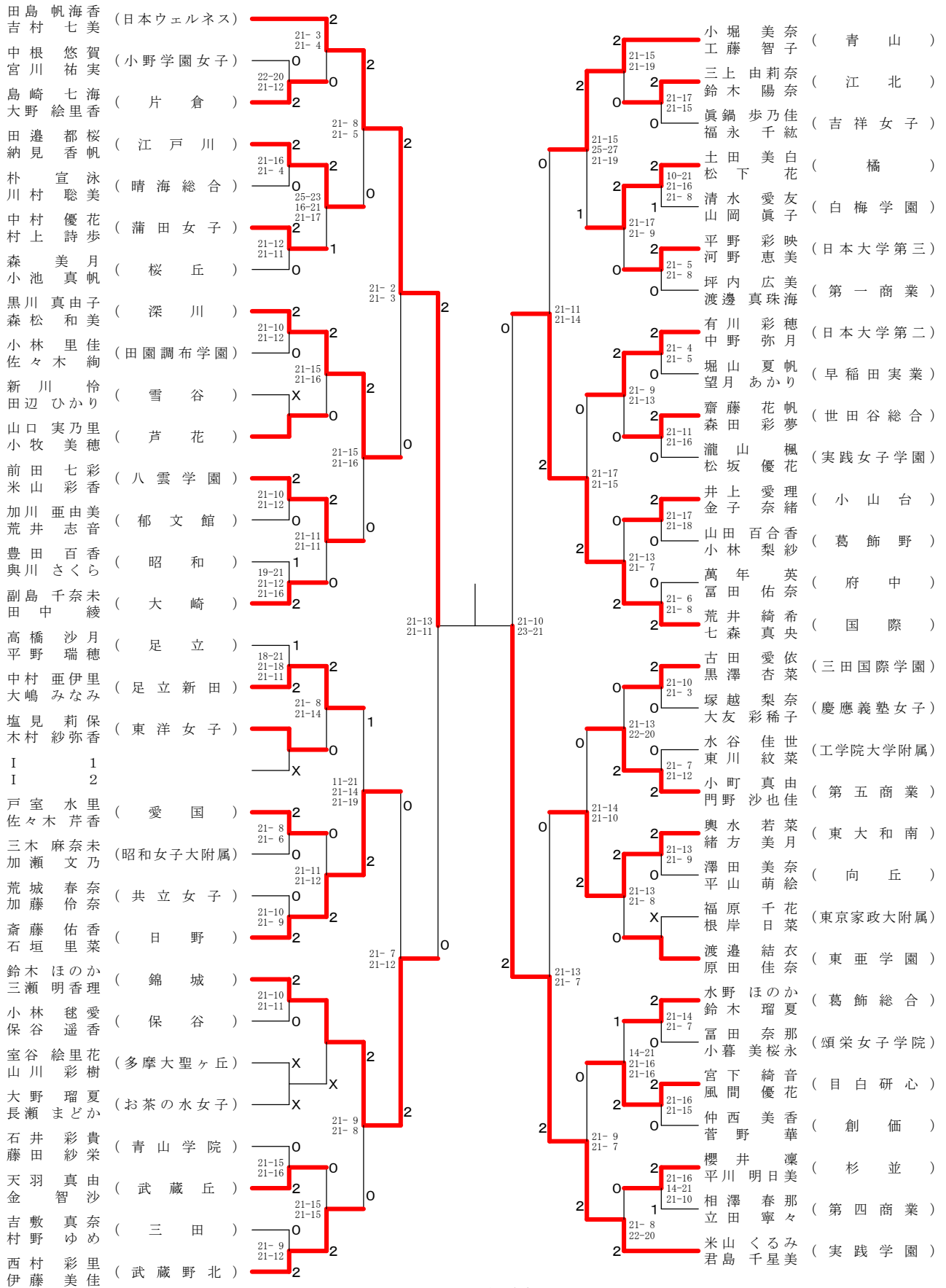
⑤都高校バドミントン新人戦 I 部大会(複)

高校女子ダブルス4-2



⑤都高校バドミントン新人戦 I 部大会(複)

高校女子ダブルス5-1



決勝戦

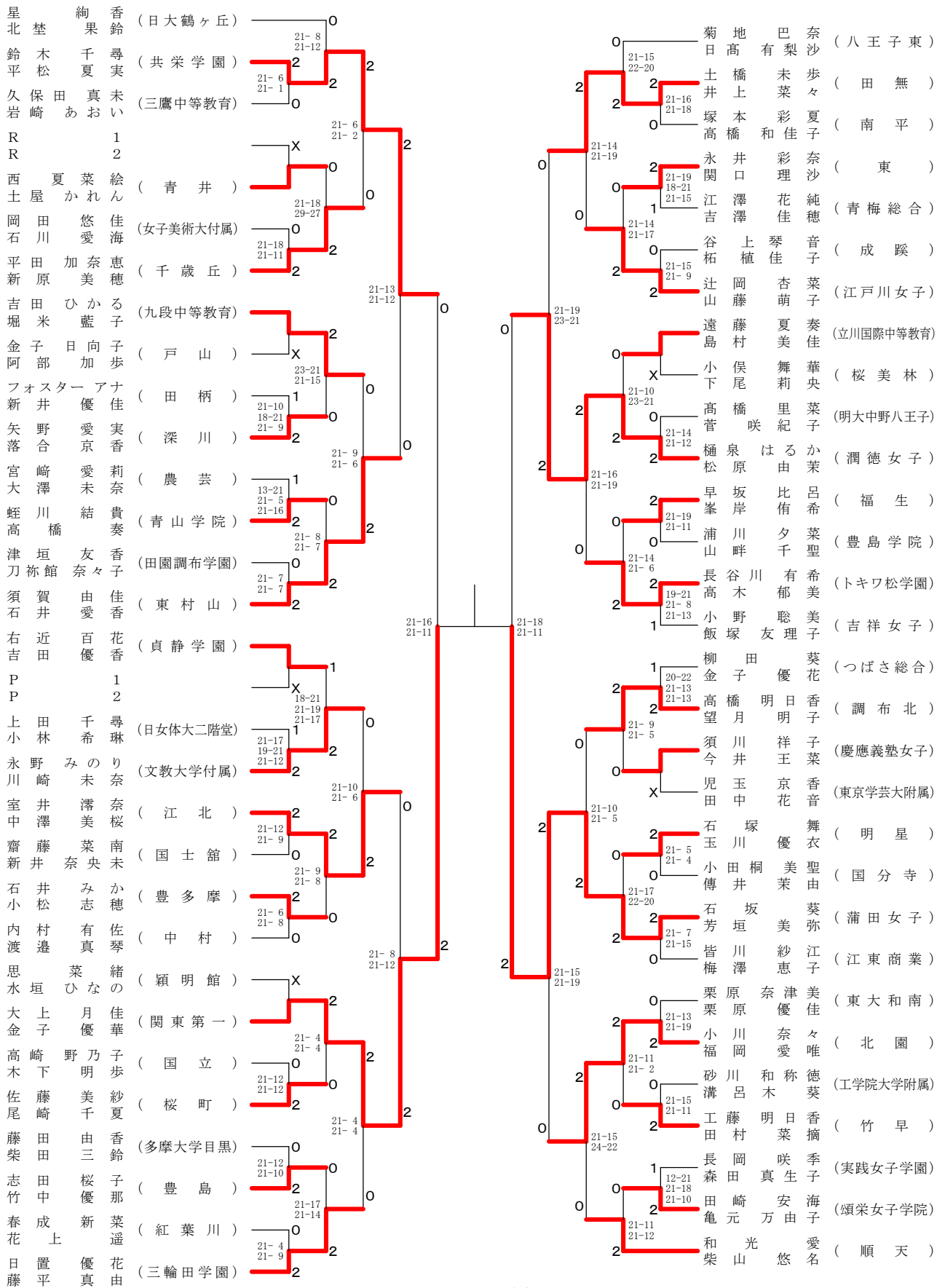
⑤都高校バドミントン新人戦 I 部大会 (複)

高校女子ダブルス5-2

小林美香 (共立女子第二)	2	21-13 21-10	0	2	21-5 21-8	0	2	鴨野珠里 (田園調布雙葉)	0
小田新奈 (板橋)	0	21-13 21-16	2	2	2	2	2	野繪弥 (国分寺)	0
安部有希 (上野)	2	21-13 21-16	2	2	2	2	2	高野愛里 (新宿)	0
北原明日香 (若葉総合)	2	21-10 21-10	2	2	2	2	2	高橋桃子 (町田総合)	0
杉本奈月 (江東商業)	2	21-14 20-22 21-12	1	0	2	2	2	高橋紗惠 (日出)	0
芦川美月 (翔陽)	1	21-15 22-20	1	0	2	2	2	小田有児 (穎明館)	0
沖山杏子 (玉川学園)	2	16-21 21-15 22-20	2	0	2	2	2	細木真南 (荒川商業)	0
青田美咲 (板橋有徳)	1	21-17 21-18	0	2	2	2	2	大野真莉 (日比谷)	0
佐藤梨沙 (目黒)	2	14-21 21-19 21-9	2	2	2	2	2	大宮優花 (田園調布学園)	0
小川春香 (鷺宮)	2	21-19 18-21 21-18	0	2	2	2	2	坂川由美 (東京家政学院)	0
山上ななせ (府中西)	2	21-17 21-9	1	0	2	2	2	久保田麻友 (普連土学園)	0
成瀬菜瑠美 (豊島学院)	0	21-15 19-21 21-19	0	2	2	2	2	恩田実樹 (小岩)	0
牧原静香 (日大鶴ヶ丘)	2	21-8 21-13	0	1	2	2	2	関根杏奈 (明星)	0
馬上有紗 (武蔵丘)	2	21-17 21-14	0	2	2	2	2	前谷沙羅 (桐朋女子)	0
岡田礼美 (杉並学院)	2	21-15 21-15	2	2	2	2	2	牧野未彩 (小松川)	0
加沼礼里 (成立学園)	2	21-10 21-8	2	2	2	2	2	永田ゆい (飛鳥)	0
山賀ゆき乃 (岩倉)	0	21-17 21-10	0	2	2	2	2	吉田安由 (大田桜台)	0
須崎朱音 (立川女子)	2	21-4 21-14	0	2	2	2	2	伊藤美穂 (八王子)	0
天羽結香 (明大中野八王子)	2	21-11 21-23 22-20	2	2	2	2	2	内野優花 (杉並総合)	0
山本加奈子 (駒沢学園女子)	0	21-12 21-7	0	1	2	2	2	長浜優楽 (井草)	0
大杉春瑠 (三輪田学園)	2	21-14 21-18	0	2	2	2	2	鄭智允 (多摩大学目黒)	0
成富友美 (足立東)	0	21-15 21-9	2	2	2	2	2	笹田萌絵 (上野学園)	0
馬場優希 (永山)	2	21-12 21-12	2	2	2	2	2	倉内紗乃 (竹台)	0
興水美希 (第三商業)	2	21-12 21-12	2	2	2	2	2	白田夏菜 (貞静学園)	0
長尾さくら (府中東)	0	21-15 19-21 21-16	0	2	2	2	2	杉原史佳 (田園調布)	0
日比野文菜 (日本大学第二)	2	21-11 24-22	0	1	2	2	2	宮崎那理 (清瀬)	0
青柳美佑 (高島)	0	21-17 22-20	2	2	2	2	2	藤田晴理 (東京)	0
尾崎史奈 (芝商業)	0	21-13 28-26	2	2	2	2	2	沖本真奈 (芝商業)	0
岩崎智子 (城東)	2		2	2	2	2	2	近藤步実 (城東)	0
遠藤瑞季 (飛鳥)	0		2	2	2	2	2	田上莉帆 (城東)	0
小林彩乃 (大田桜台)	0		2	2	2	2	2	佐藤朋恵 (城東)	0
福地彩乃 (八王子)	0		2	2	2	2	2		0
松本あゆみ (杉並総合)	2		2	2	2	2	2		0
佐久間理桜 (井草)	0		2	2	2	2	2		0
田中琴実 (多摩大学目黒)	2		2	2	2	2	2		0
吉岡理帆 (上野学園)	0		2	2	2	2	2		0
安良岡彩実 (竹台)	0		2	2	2	2	2		0
西山優子 (貞静学園)	0		2	2	2	2	2		0
河野舞衣 (田園調布)	0		2	2	2	2	2		0
鈴木彩佳 (清瀬)	0		2	2	2	2	2		0
鈴木かほり (東京)	2		2	2	2	2	2		0
宮本滯美 (芝商業)	0		2	2	2	2	2		0
山口愛美 (城東)	2		2	2	2	2	2		0
村上玲菜 (城東)	2		2	2	2	2	2		0
久保花鈴 (城東)	2		2	2	2	2	2		0
関口涼子 (城東)	2		2	2	2	2	2		0
小野彩香 (城東)	0		2	2	2	2	2		0
佐藤里菜 (城東)	0		2	2	2	2	2		0
酒井里春 (城東)	0		2	2	2	2	2		0
石川聖 (城東)	2		2	2	2	2	2		0
木脇百香 (城東)	0		2	2	2	2	2		0
小黒佳恵 (城東)	0		2	2	2	2	2		0
伊藤小筆 (城東)	1		2	2	2	2	2		0
北野桃華 (城東)	2		2	2	2	2	2		0
上野美空 (城東)	2		2	2	2	2	2		0

⑤都高校バドミントン新人戦I部大会(複)

高校女子ダブルス6-1



決勝戦

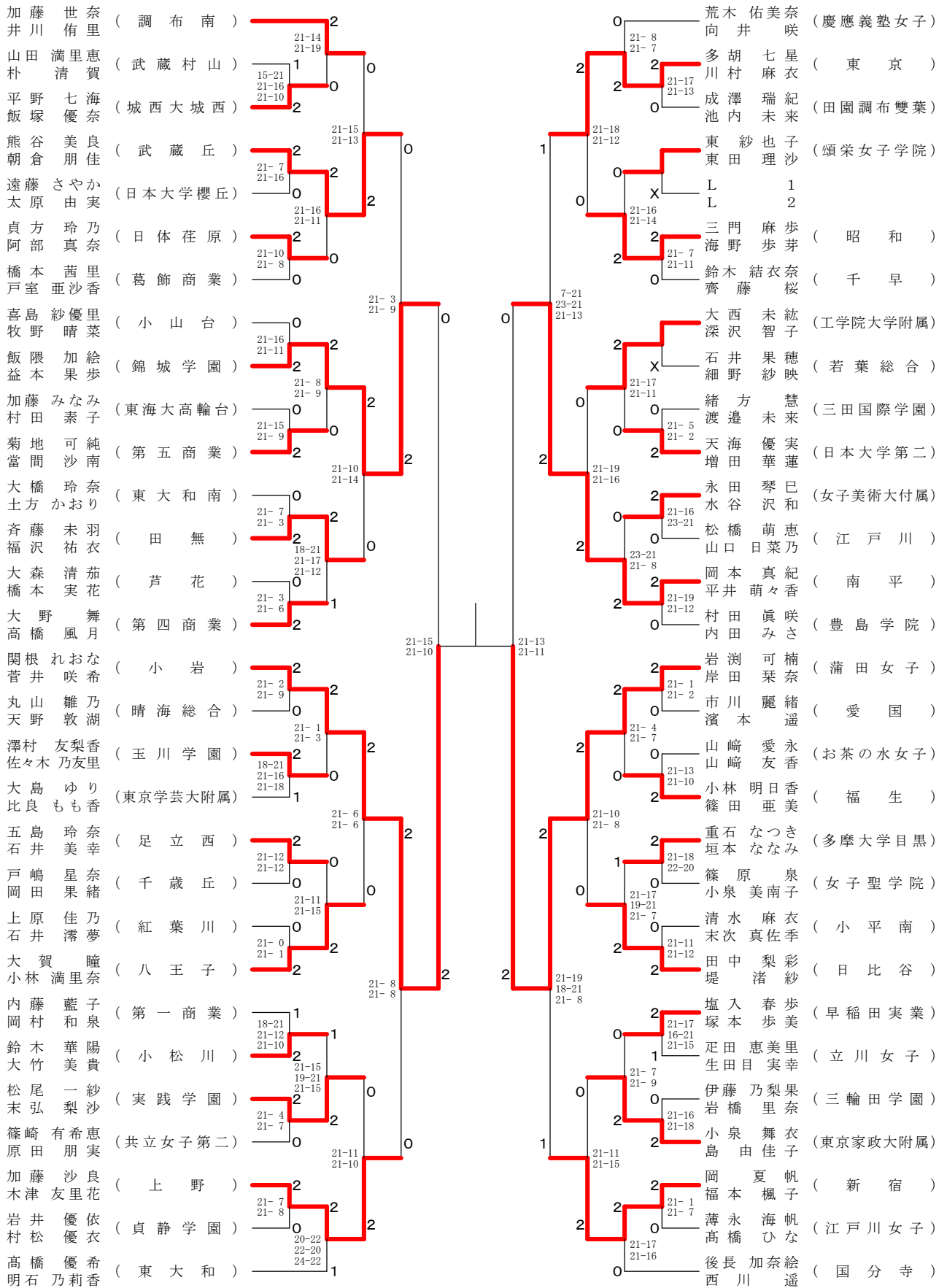
⑤都高校バドミントン新人戦 I 部大会 (複)

高校女子ダブルス6-2

高水優香 (武蔵村山)	2	21-3 21-7	野阿部舞香 (世田谷総合)	2	21-12 21-9
内山蒼子 (八雲学園)	0		飯倉乃純 (広尾)	2	21-5 21-7
新田萌々 (麹町学園女子)	X		林友梨 (頌栄女子学院)	0	
芝宮三貴乃 (麹町学園女子)		21-9 21-4	清石三宅亜美 (葛飾商業)	X	
小林優花 (瀧野川女子学園)	0		吉立井茜葵 (小平西)	0	
小十嵐未花来 (瀧野川女子学園)	2	21-12 21-10	悟有唯緒 (駒場学園)	1	21-18 21-19
山崎希織 (日野)	2	21-15 21-17	木吉村理香 (府中東)	2	21-11 21-9
小笠原萌緒 (中央大学杉並)	1	21-18 13-21 22-20	D D 12		
白井舞遙 (富士森)	2		大引岩地美香 (実践女子学園)	X	
小林真菜華 (お茶の水女子)	0	18-21 21-15	増田浦美蓮 (中央大学附属)	2	21-4 21-1
余望月菜碧 (府中)	2	21-16 21-13	菅井初夏 (小岩)	2	21-10 15-21 21-10
佐藤果椰乃 (成瀬)	2	21-13 21-11	北渡倉辺奈葵 (東大和)	0	21-13 21-14
山藤千晴 (成瀬)	2	21-19 21-15	高蛇木名桃恩 (本所)	1	21-14 21-12
工藤真帆 (武蔵)	0		北勝又紀風 (桜修館中等教育)	2	21-15 21-9
古藤真衣 (武蔵)		21-11 21-12	小川正七 (創価)	0	
佐々木風珠 (早稲田実業)	X		澤田唯佳 (共立女子第二)	0	21-4 21-3
山野秋実花 (文京)	1	21-13 18-21 21-17	額大和田志真 (東京家政学院)	2	21-7 21-5
土屋才媛 (文華女子)	X		岡野口美恵 (新宿)	2	21-10 21-8
松澤彩音美 (清瀬)	2		梅設田春愛 (農業)	0	
田中元萌愛 (調布南)	1	21-9 21-10	横山谷安純 (中央大学)	1	15-21 21-19 21-11
堀内結衣 (昭和第一)	X	17-21 21-18 21-19	石川紗子 (東京女学館)	0	21-12 21-6
岡堀里京桜香 (吉祥女子)	2	21-12 21-9	坂田佳鈴子 (明大明治)	0	21-9 21-11
山本紗弥子 (田園調布雙葉)	0		矢和幸步遥 (松原)	2	21-10 21-8
松本みなみ (小平)	1	21-9 21-10	中成島田亜美 (松が谷)	2	21-6 21-10
山口瑞貴 (葛飾野)	2	17-21 21-12 21-18	石橋垣春瑠 (第一商業)	0	
小川早紀 (葛飾野)	2	21-19 21-19	田中藤水出 (城西大城西)	2	21-12 21-7
篠塚日菜乃 (武蔵丘)	0		清井清美 (日体荏原)	2	21-3 21-6
高井七海麗 (日本大学櫻丘)	2	21-11 21-11	秋井葉上真芽 (玉川聖学院)	2	21-10 21-13
安田真菜 (朋優学院)	2	21-10 21-9	谷津野愛花 (日本大学第二)	0	21-11 21-12
大本苑香 (文大杉並)	0	21-17 26-24	下山地田 (大山)	2	21-6 21-7
根本麻衣 (城東)	2	21-14 21-9			
渡部若楓菜 (芦花)	0	21-8 21-9			
香西春垣汐里 (西)	0	21-15 21-16			
小萩浦野悠夏 (日大豊山女子)	2	21-12 21-8			
若狭由起子 (狛江)	2	21-6 21-7			

⑤都高校バドミントン新人戦 I 部大会 (複)

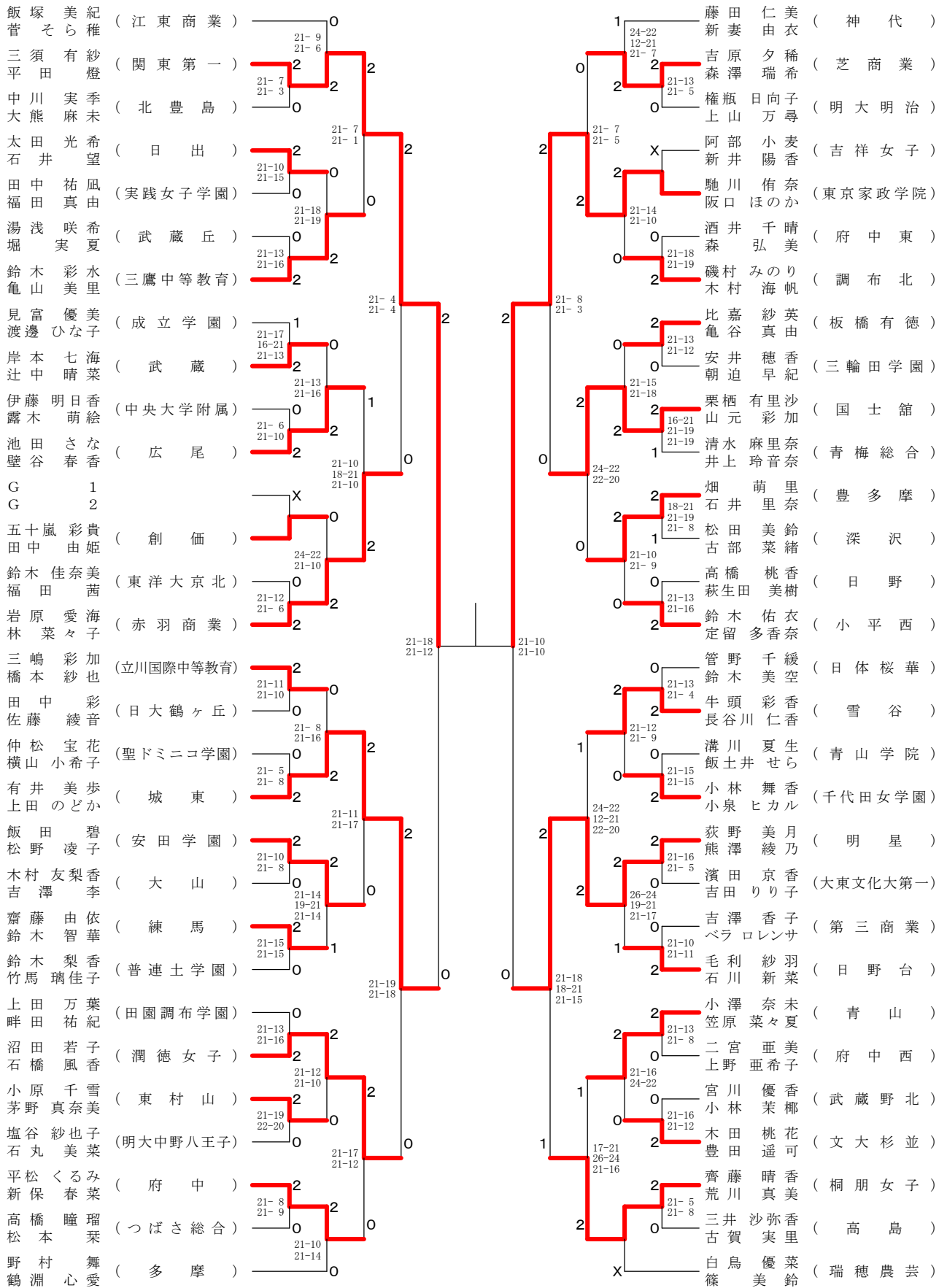
高校女子ダブルス7-1



決勝戦

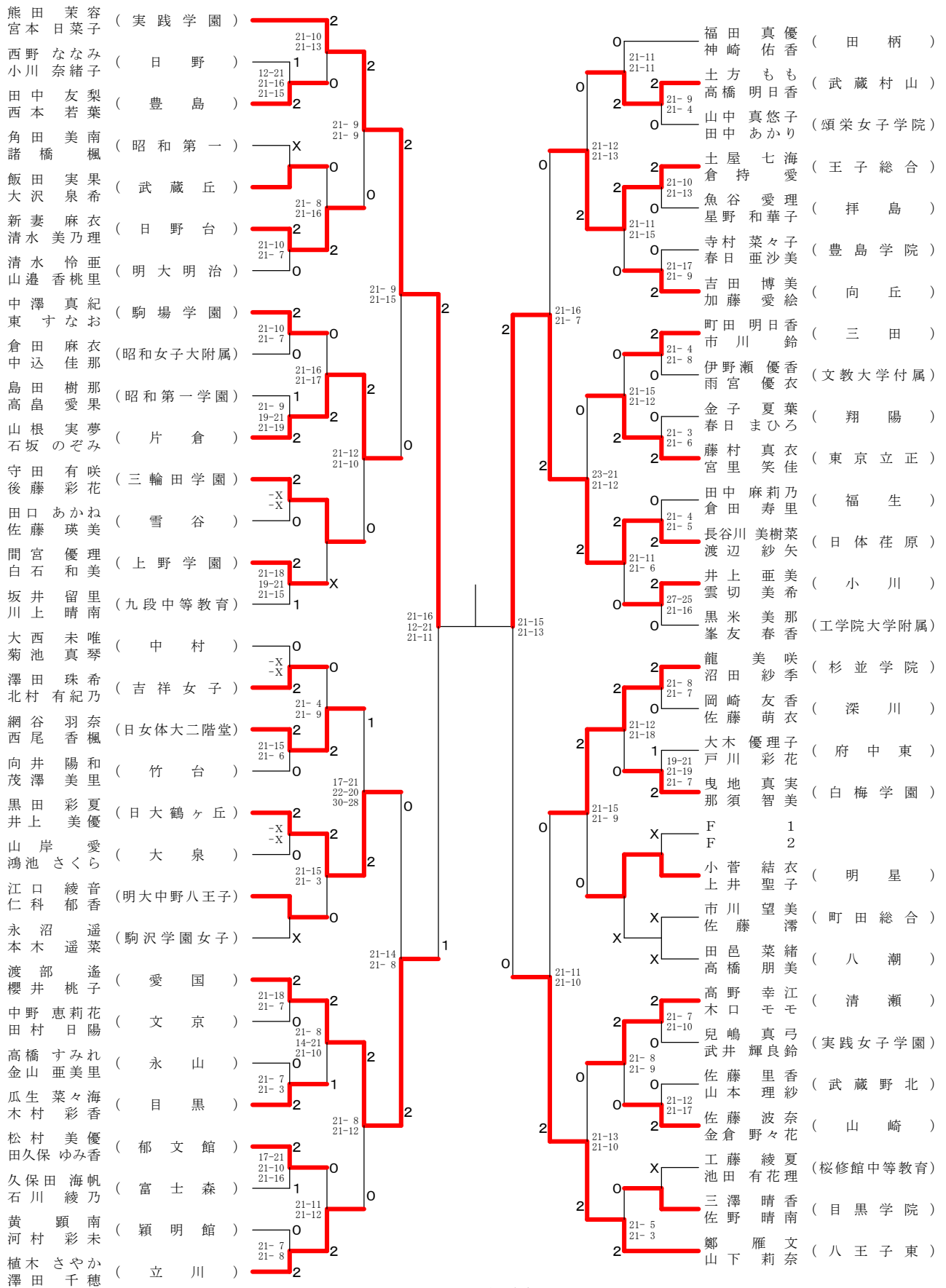
⑤都高校バドミントン新人戦 I 部大会 (複)

高校女子ダブルス7-2



⑤都高校バドミントン新人戦I部大会(複)

高校女子ダブルス8-1



決勝戦

⑤都高校バドミントン新人戦 I 部大会 (複)

高校女子ダブルス8-2

鈴木 麗海 (晴海総合)	2	16-21 21-16 21-13	野崎 美里 (石神井)	2	21-17 21-14
佐々木 優衣 (晴海総合)	0		小出 智絵 (石神井)	0	
渡邊 里奈 (日出)	1	21-12 21-12	中村 文香 (昭和)	2	21-10 21-11
矢島 恵美 (日出)	2		奥村 佳那美 (昭和)	0	
三角 綾奈 (三田国際学園)	2	21-13 21-8	玉澤 涼香 (本所)	2	21-10 21-19
久保 美月 (三田国際学園)	2		児玉 咲陽 (本所)	1	21-17 25-27 21-14
岩佐 美明 (城東)	2	21-9 21-12	島田 美奈子 (国分寺)	2	21-10 21-19
西彩 花 (城東)	0		山田 琳香 (小岩)	0	
奥島 麗奈 (芦花)	2	21-10 21-4	高橋 かかり (小岩)	X	
佐藤 優圭 (芦花)	0		高橋 欲乃 (田園調布雙葉)	0	
會田 さくら (葛飾野)	X		田部 明日香 (上水)	0	
島津 妃花 (葛飾野)	0		室井 ありさ (上水)	0	
中島 千智 (山脇学園)	2	21-4 21-8	菅原 彩香 (三鷹中等教育)	0	21-7 21-11
高槻 美帆 (共立女子)	X		國井 愛里 (錦城)	2	21-15 22-20
本間 早季 (共立女子)	2		吉良 華子 (かえつ有明)	2	21-11 21-18
太田 花步 (東京成徳大学)	2	21-10 21-17	越智 涼 (かえつ有明)	0	
牛久保 未歩 (東京成徳大学)	2		山崎 萌香 (頌栄女子学院)	0	
小林 友輝 (小山台)	0		高橋 乃愛 (頌栄女子学院)	0	
山内 那仁子 (小山台)	2	25-23 14-21 21-16	北川 莉帆 (東大和南)	0	21-11 21-4
宇木 仁子 (小山台)	0		藤乃 花 (東大和南)	1	21-11 21-4
染谷 野々花 (江北)	X		廣片 芽衣 (明大中野八王子)	2	21-23 22-20 21-18
清水 彩菜 (江北)	0		池田 結菜 (貞静学園)	0	
村谷 梨帆 (南平)	1	20-22 23-21 21-16	柴田 典子 (東村山西)	2	21-15 21-10
高汐 佳歩 (南平)	2		栗村 紗瑛 (戸山)	2	21-15 21-13
小島 栞侑 (田園調布)	2	21-16 14-21 21-17	細田 莉香 (広尾学園)	0	
三浦 李果子 (橘)	0		松本 貴生 (日本大学第二)	2	21-8 21-12
山本 茉洋 (橘)	1	21-17 21-12	竹成 吉彩 (日本大学第二)	0	
佐奈田 愛海 (京華商業)	2		寄藤 悠佳 (西)	2	21-13 21-10
矢野 飛鳥 (京華商業)	2		内藤 舞子 (西)	0	
大久保 楓花 (小平)	0		水間 あり (東京家政大附属)	2	21-14 21-17
梅原 12 (小平)	X		辻本 かな (東京家政大附属)	0	21-9 21-12
O 12 (小平)	2	21-13 21-15	小清水 亜未 (成立学園)	0	
塙 萌絵 (東京)	2		吉田 弥紗 (国立)	0	21-4 21-7
強瀬 智子 (東京)	2		吉保 美穂 (国立)	2	21-14 21-12
森井 彩水 (東亜学園)	0		有田野 昌美 (高島)	2	
下村 文乃 (東亜学園)	2	21-17 21-16	大平 晴奈 (世田谷総合)	2	21-18 21-8
藤間 くるみ (八雲学園)	2		片岡 彩希 (鶴川)	0	
青山 悠里花 (八雲学園)	0	25-23 21-16	荻原 明希 (鶴川)	2	21-15 21-16
白田 綾乃 (杉並)	0		中山 子唯 (保谷)	2	21-15 21-10
丸山 渚 (杉並)	2	21-12 21-10	鈴木 結莉香 (葛飾総合)	0	
高松 里加子 (中央大学附属)	X		岩彩 香花 (葛飾総合)	0	
中嶋 友菜 (中央大学附属)	2		向山 諒夏 (府中西)	2	21-9 21-7
橋本 さくら (狛江)	0		木下 留偉 (府中西)	1	21-12 21-15
高柳 ひかり (狛江)	0	21-12 21-13	星野 香澄 (大森)	0	
安藤 爽香 (田園調布学園)	X		大坂 奈央 (文華女子)	2	21-14 17-21 25-23
町田 風香 (田園調布学園)	0		松塚 友紀 (文華女子)	0	
松永 莉子 (成蹊)	2	21-7 21-4			
富山 七海 (成蹊)	2				
森部 柚葉 (井草)	2	21-7 21-8			
服部 聡子 (吉祥女子)	0				
服小林 祐梨 (吉祥女子)	0	22-20 21-13			
加藤 優希 (武蔵野女子学院)	2				
白石 藍子 (武蔵野女子学院)	0				
森山 香織 (駒込)	X				
二上 紗江 (駒込)	0	21-15 21-17			
梶島 桜桃 (板橋)	0				