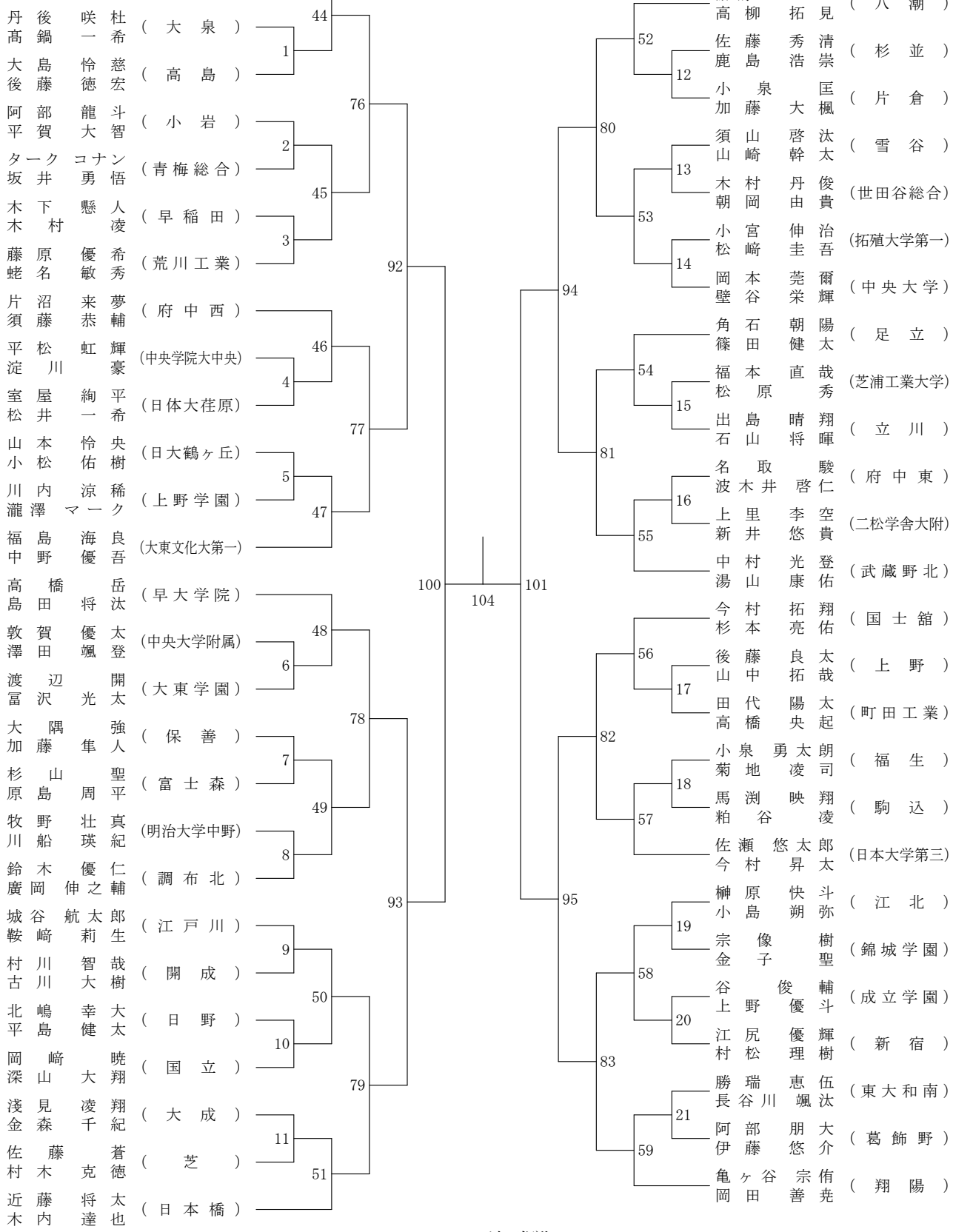


平成30年度 ⑤東京都高等学校バドミントン新人戦 I 部大会

兼関東選抜大会都予選大会 (個人・複)

高校男子ダブルス1-1

全日本ジュニアの敗者1  
全日本ジュニアの敗者1



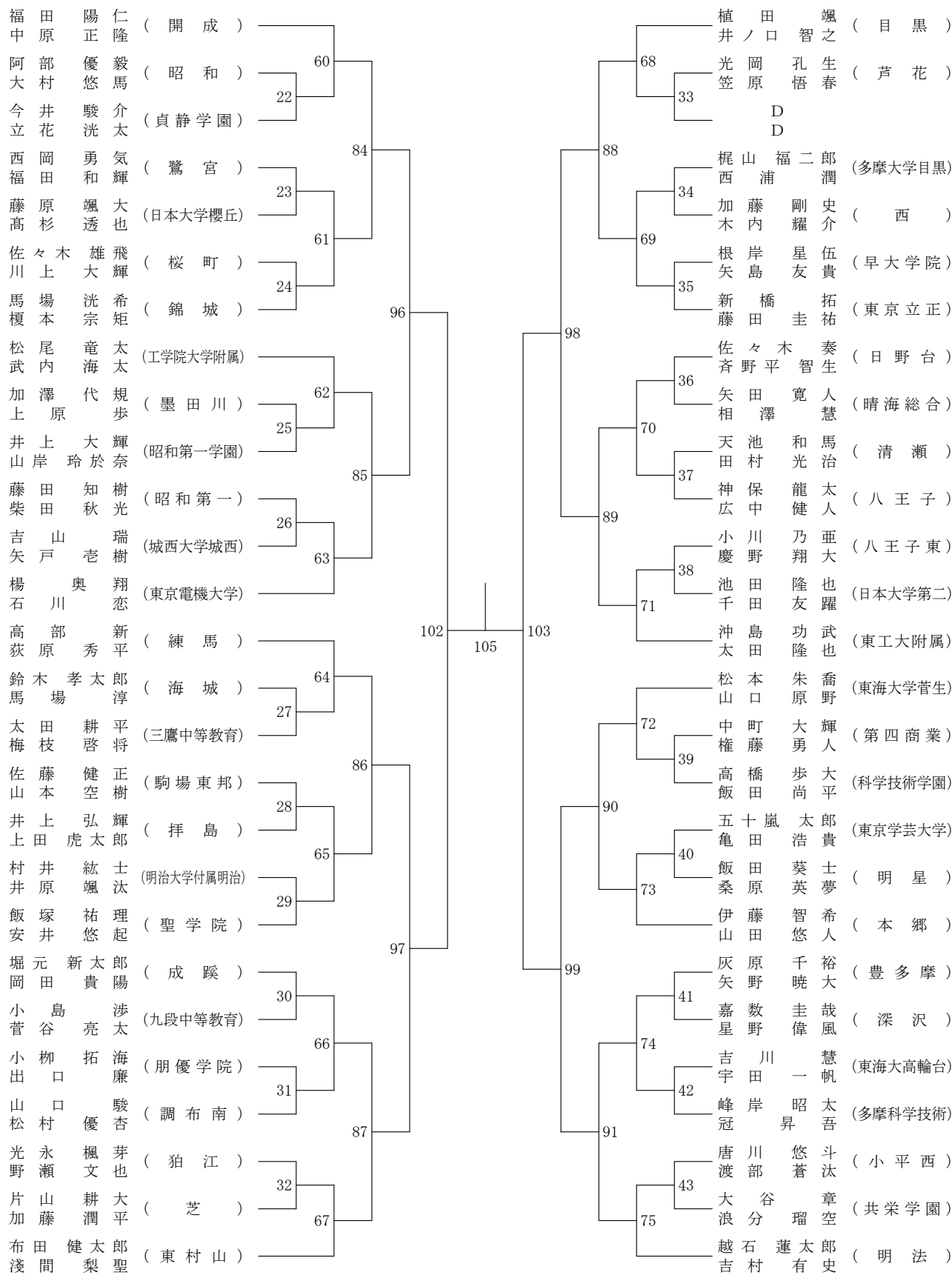
決勝戦

106

平成30年度 ⑤東京都高等学校バドミントン新人戦 I 部大会

兼関東選抜大会都予選大会 (個人・複)

高校男子ダブルス1-2

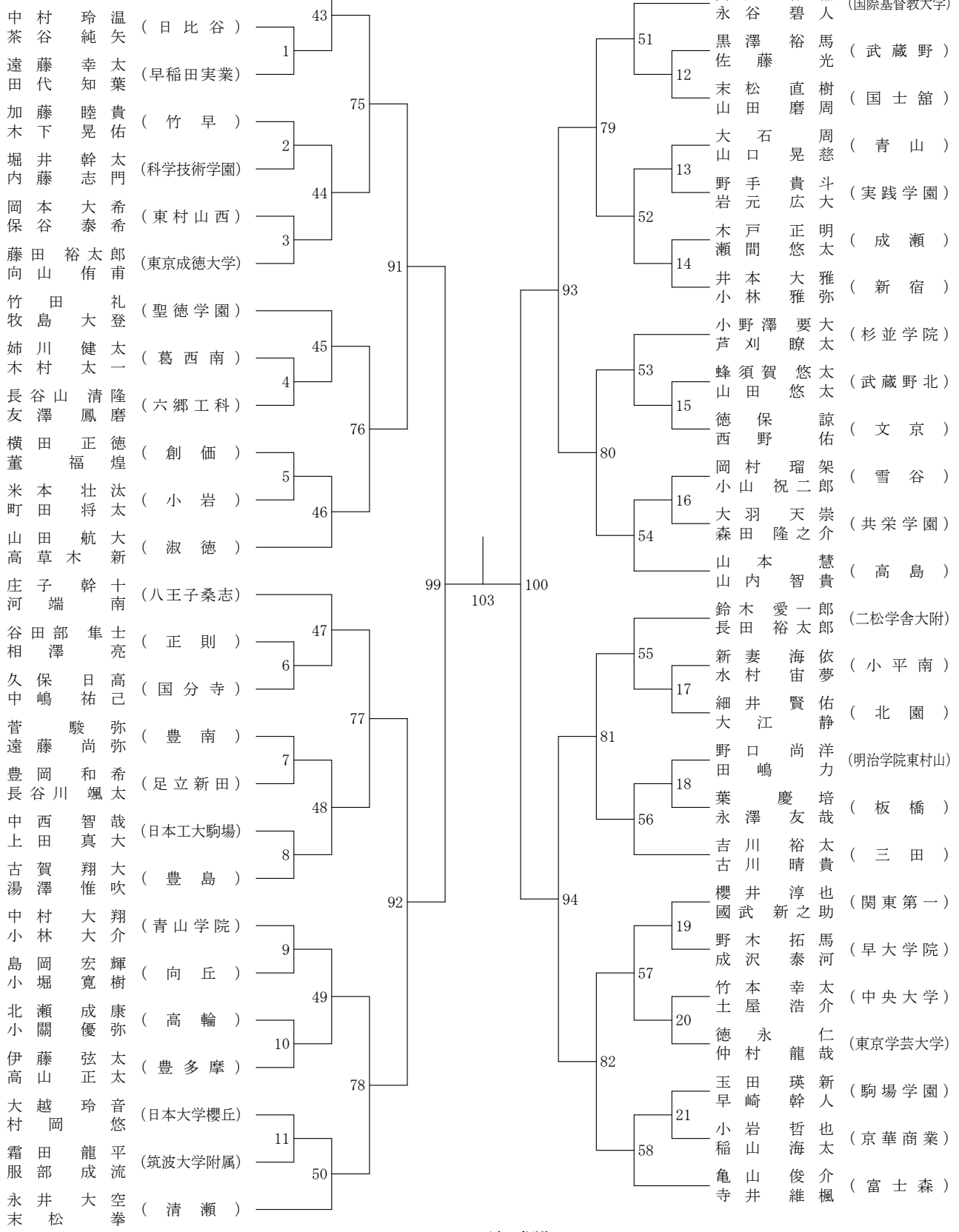


平成30年度 ⑤東京都高等学校バドミントン新人戦 I 部大会

兼関東選抜大会都予選大会 (個人・複)

高校男子ダブルス2-1

全日本ジュニアの敗者2  
全日本ジュニアの敗者2



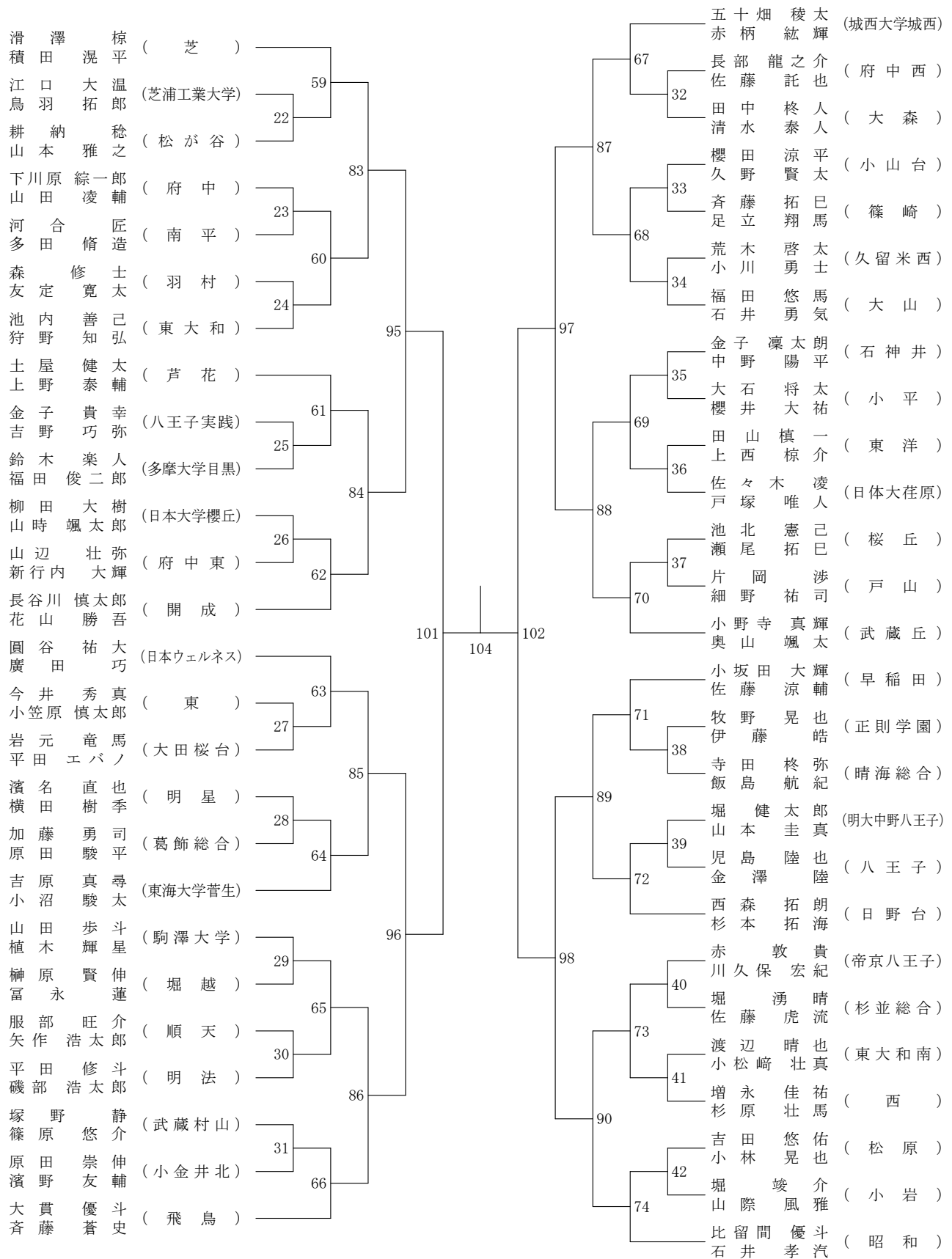
決勝戦

105

平成30年度 ⑤東京都高等学校バドミントン新人戦 I 部大会

兼関東選抜大会都予選大会 (個人・複)

高校男子ダブルス2-2

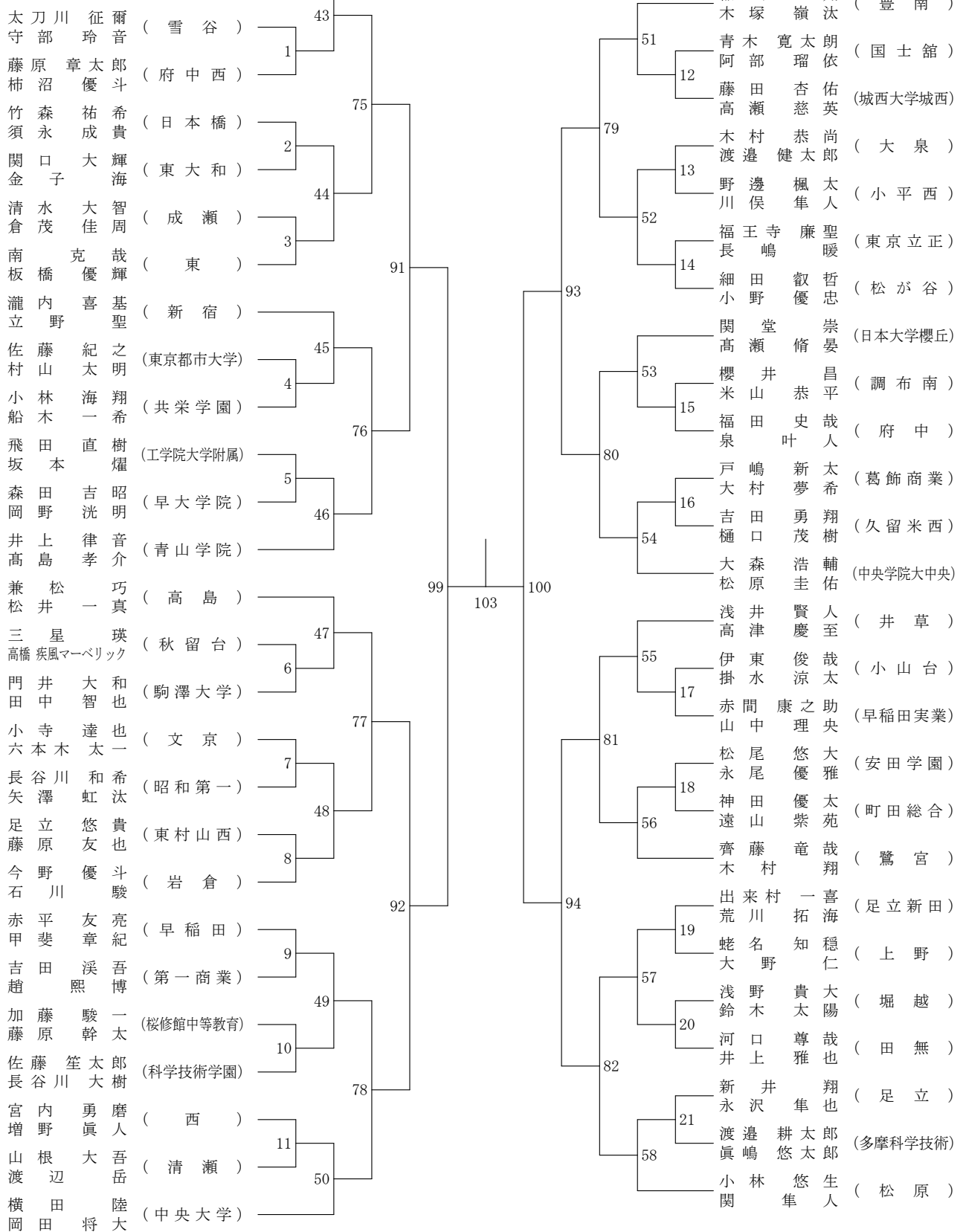


平成30年度 ⑤東京都高等学校バドミントン新人戦 I 部大会

兼関東選抜大会都予選大会 (個人・複)

高校男子ダブルス3-1

全日本ジュニアの敗者3  
全日本ジュニアの敗者3



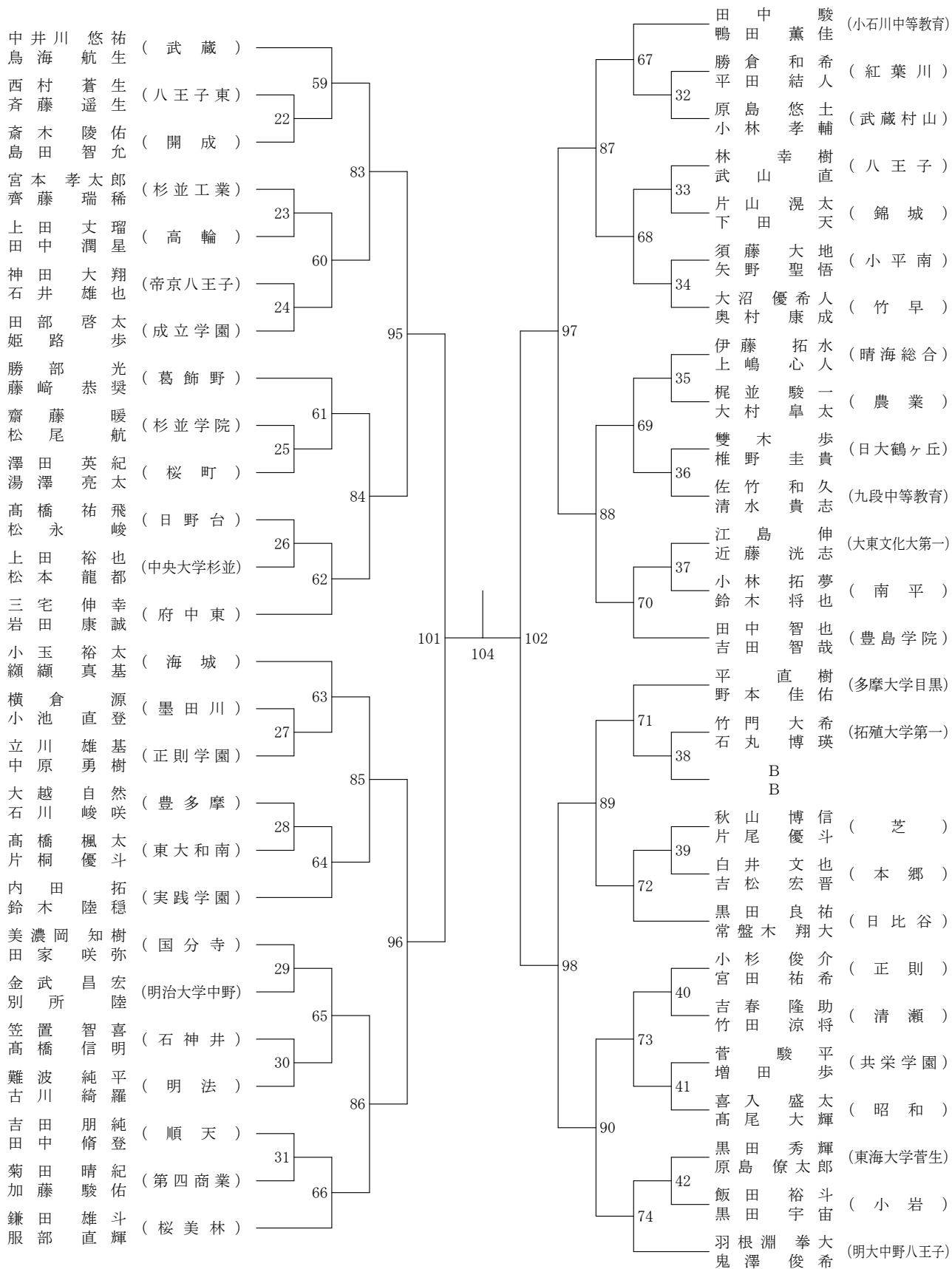
決勝戦

105

平成30年度 ⑤東京都高等学校バドミントン新人戦 I 部大会

兼関東選抜大会都予選大会 (個人・複)

高校男子ダブルス3-2

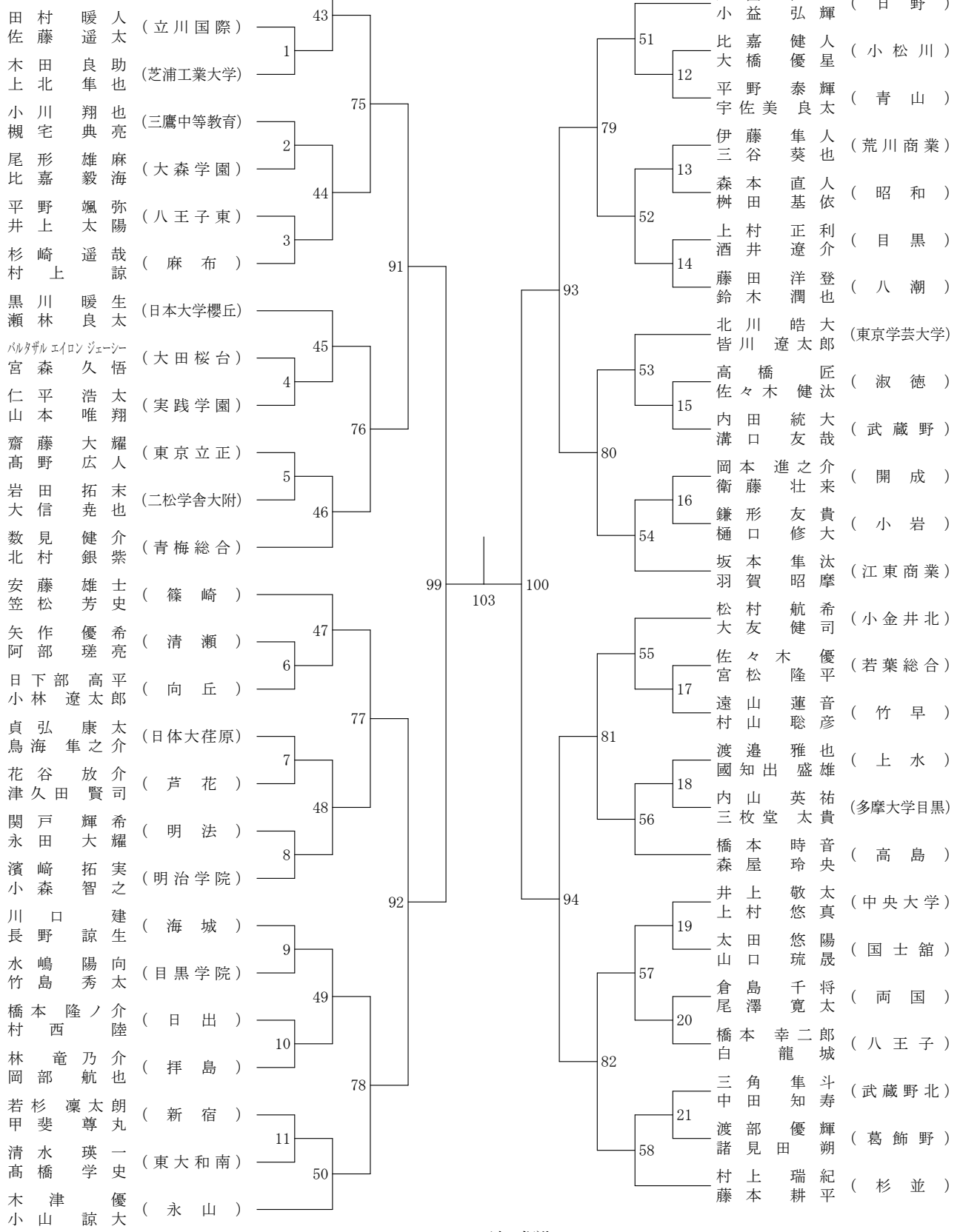


平成30年度 ⑤東京都高等学校バドミントン新人戦 I 部大会

兼関東選抜大会都予選大会 (個人・複)

高校男子ダブルス4-1

全日本ジュニアの敗者4  
全日本ジュニアの敗者4



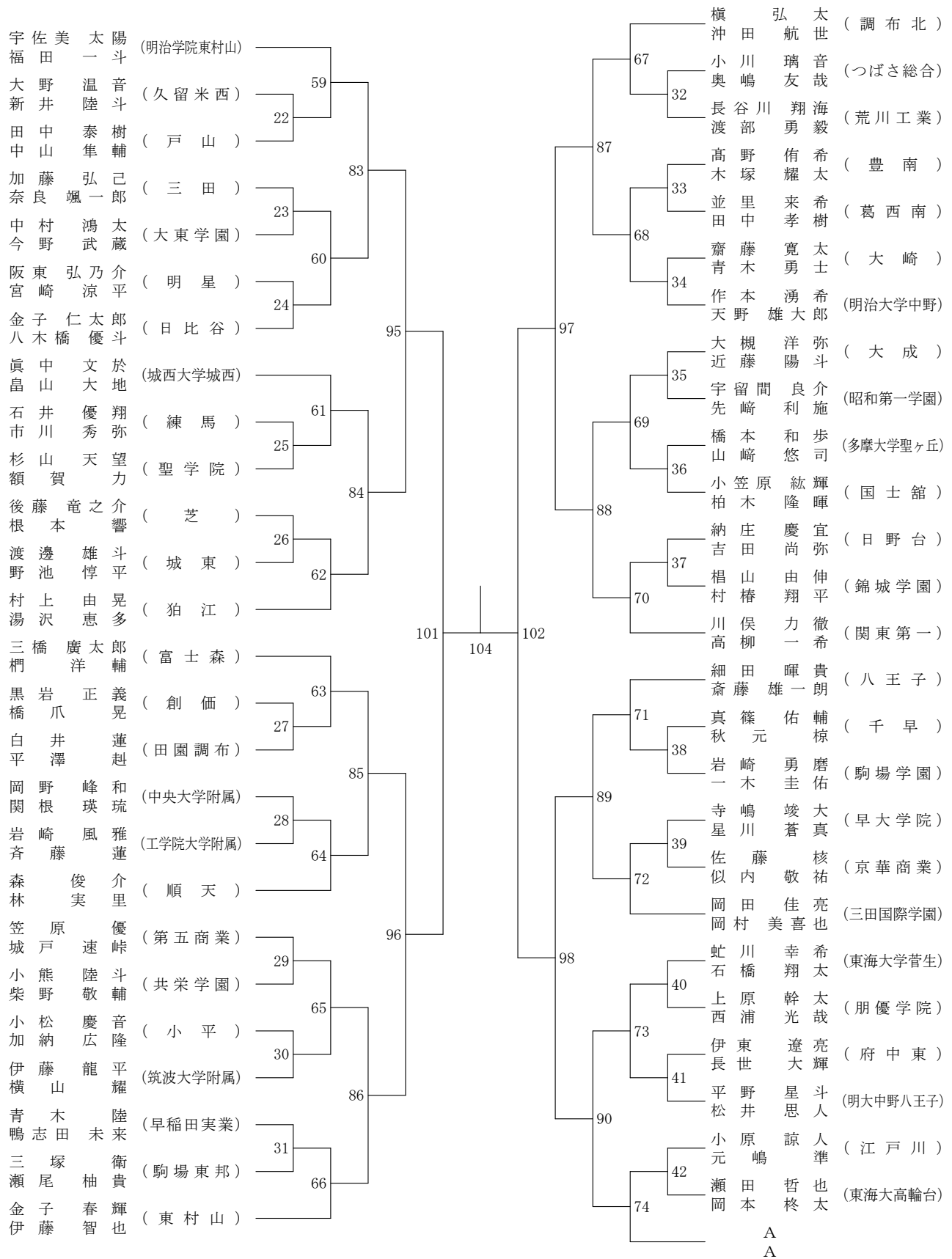
決勝戦

105

平成30年度 ⑤東京都高等学校バドミントン新人戦 I 部大会

兼関東選抜大会都予選大会 (個人・複)

高校男子ダブルス4-2



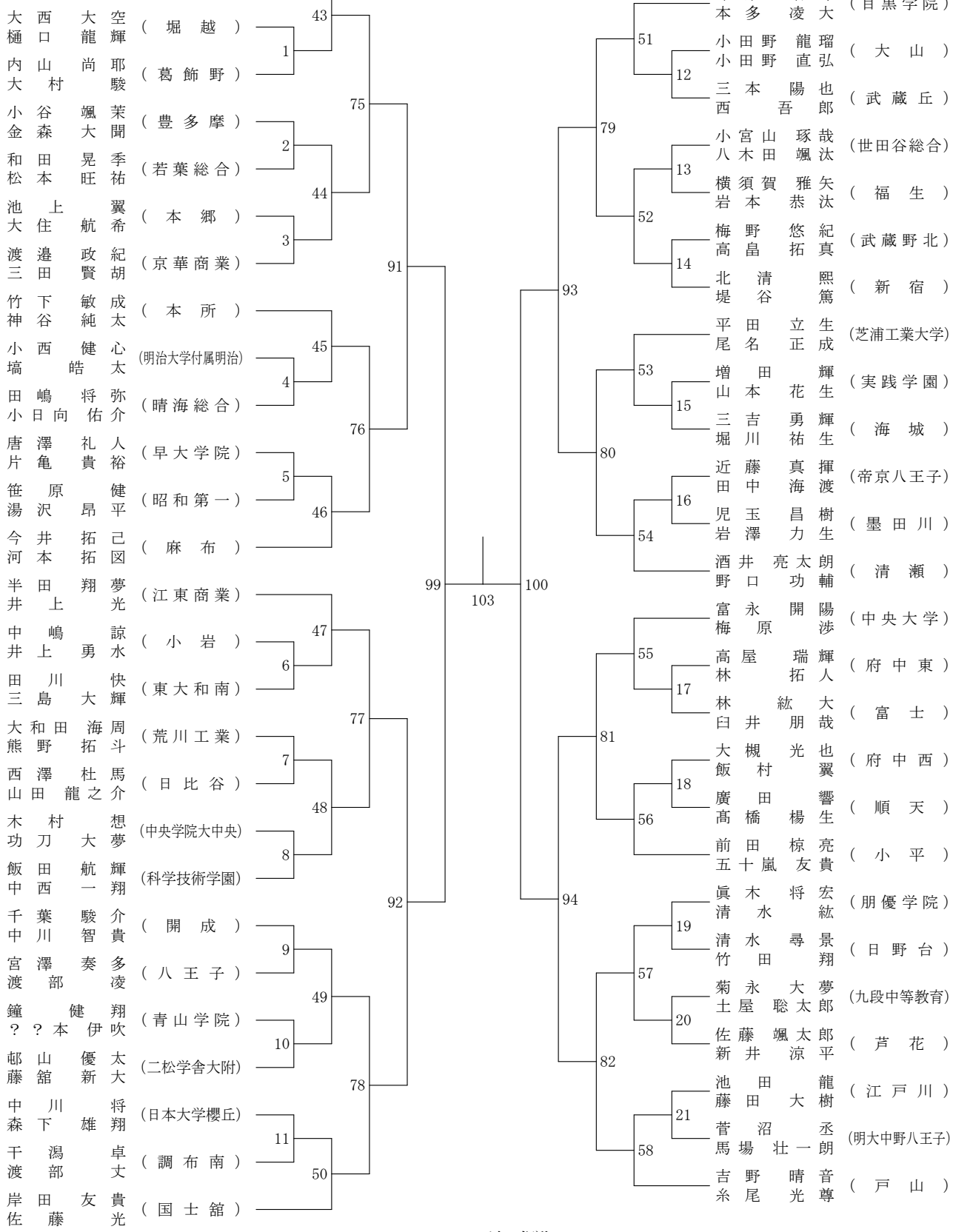


平成30年度 ⑤東京都高等学校バドミントン新人戦 I 部大会

兼関東選抜大会都予選大会 (個人・複)

高校男子ダブルス5-1

全日本ジュニアの敗者5  
全日本ジュニアの敗者5



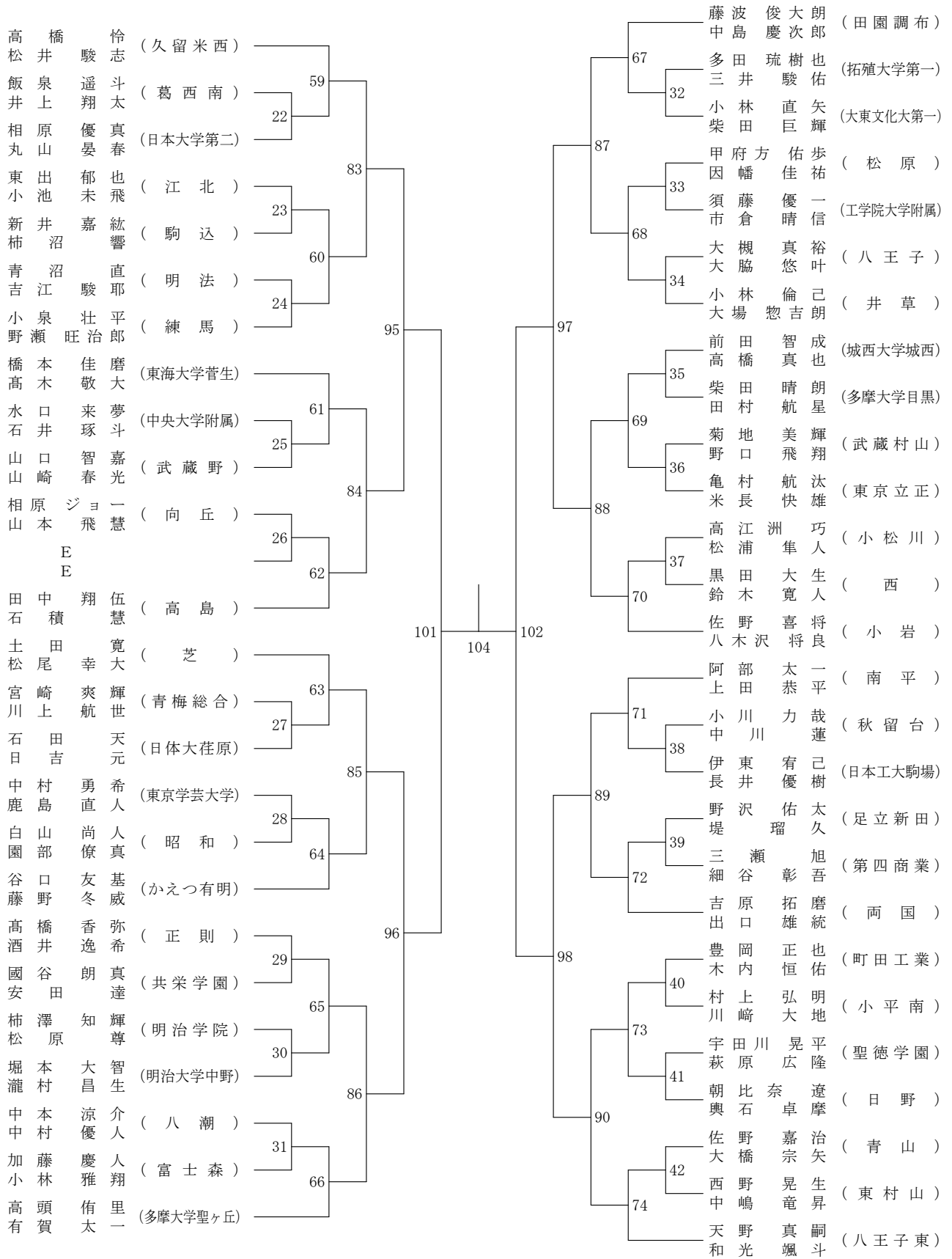
決勝戦

105

平成30年度 ⑤東京都高等学校バドミントン新人戦 I 部大会

兼関東選抜大会都予選大会 (個人・複)

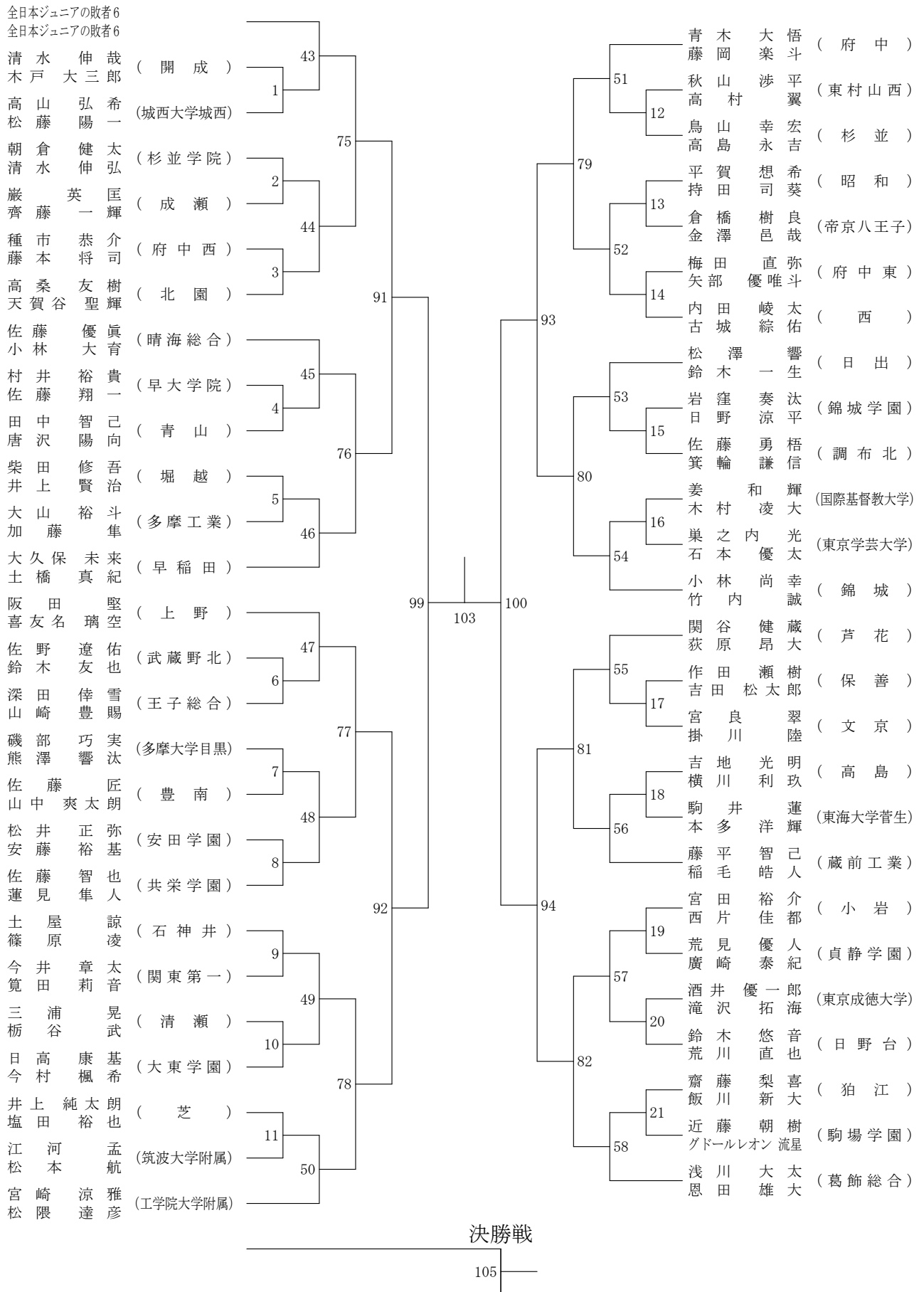
高校男子ダブルス5-2



平成30年度 ⑤東京都高等学校バドミントン新人戦 I 部大会

兼関東選抜大会都予選大会 (個人・複)

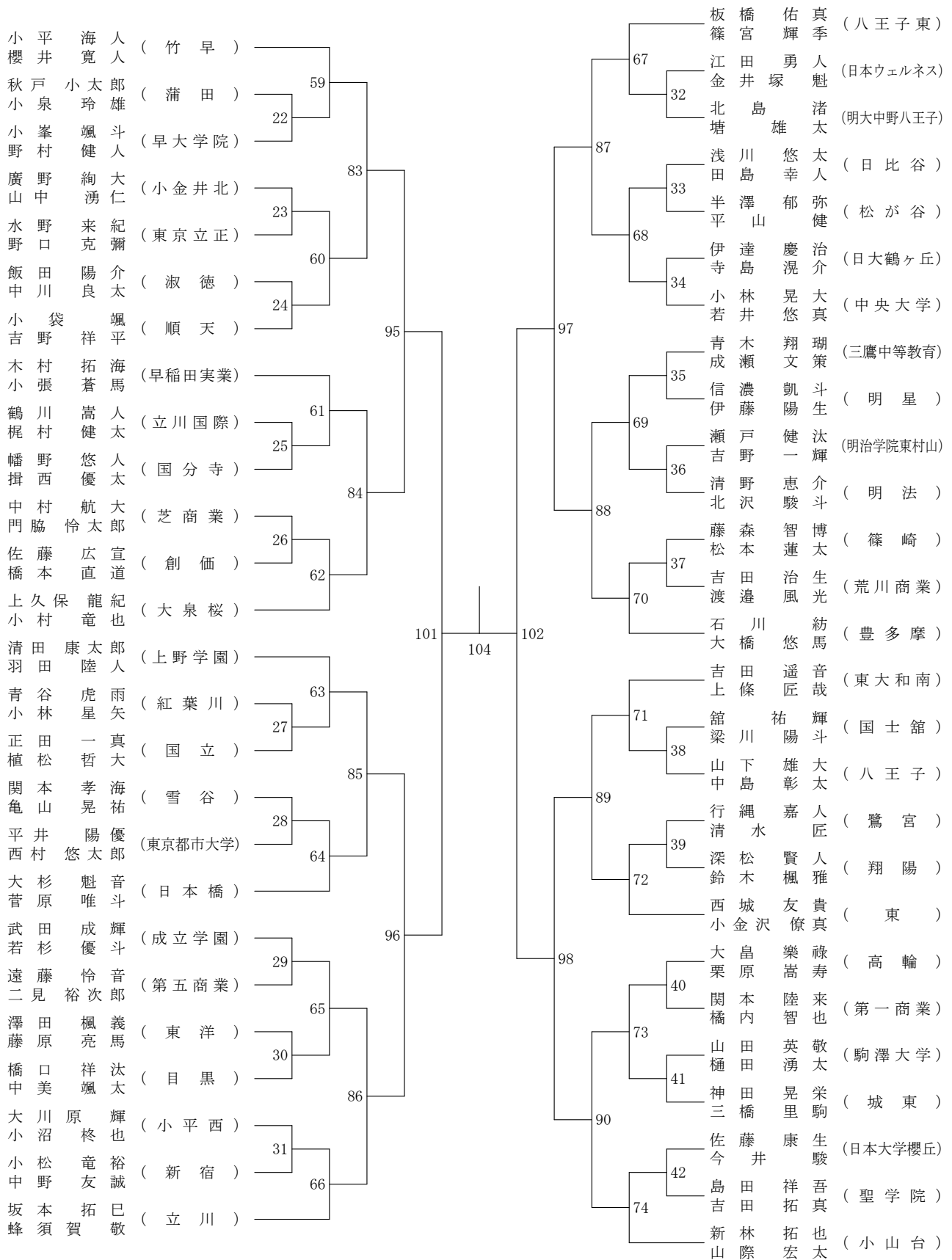
高校男子ダブルス6-1



平成30年度 ⑤東京都高等学校バドミントン新人戦 I 部大会

兼関東選抜大会都予選大会 (個人・複)

高校男子ダブルス6-2

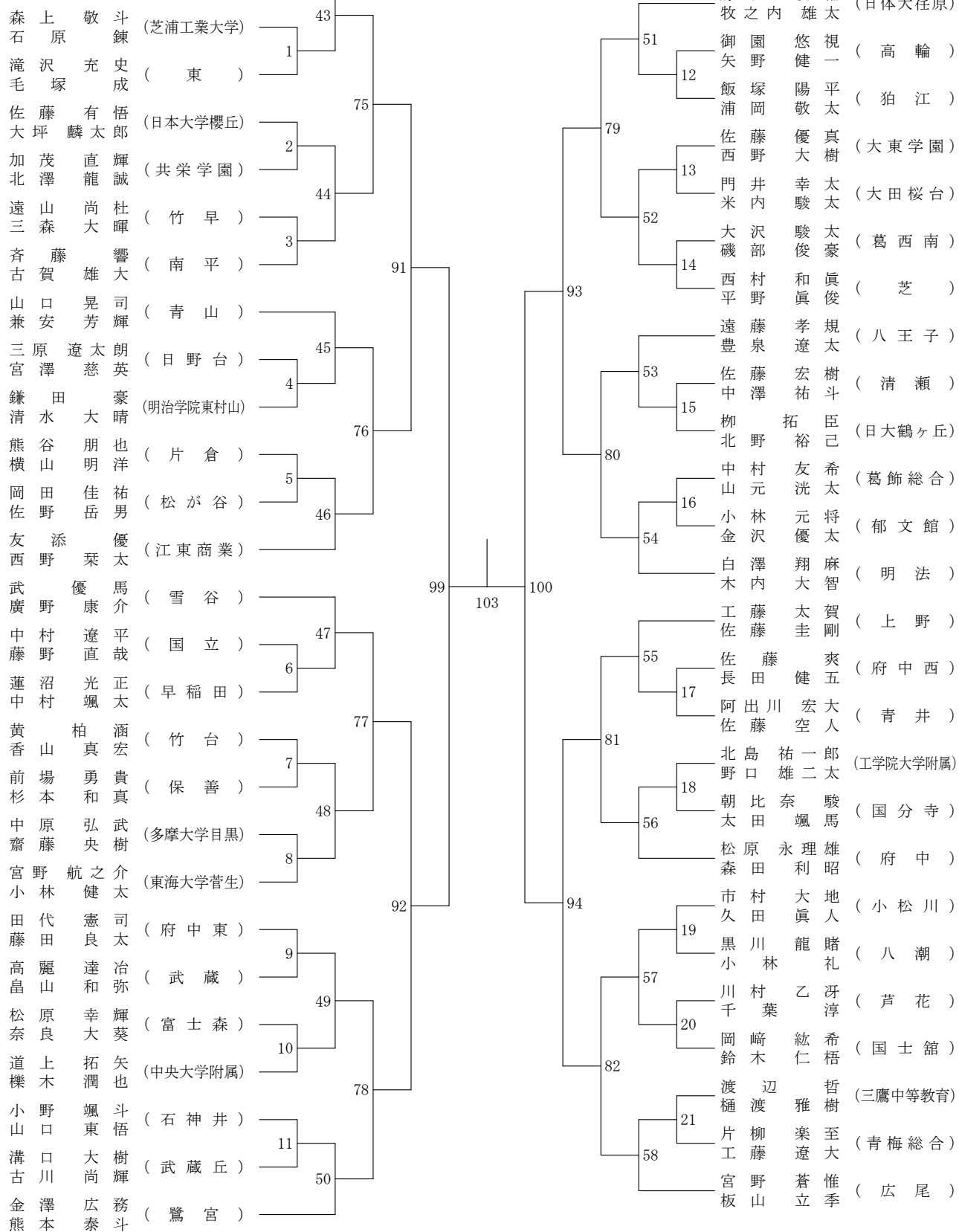


平成30年度 ⑤東京都高等学校バドミントン新人戦 I 部大会

兼関東選抜大会都予選大会 (個人・複)

高校男子ダブルス7-1

全日本ジュニアの敗者7  
全日本ジュニアの敗者7



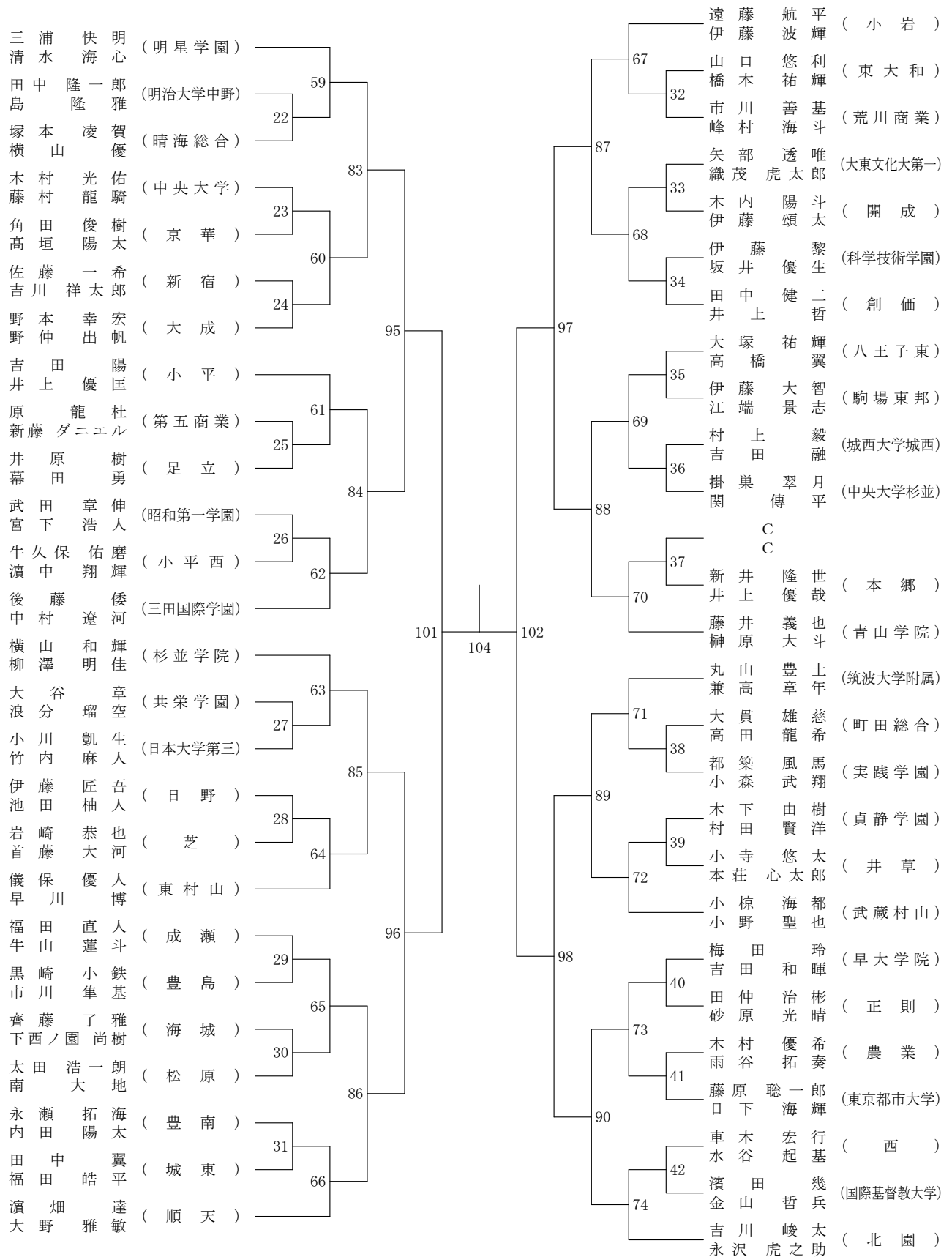
決勝戦

105

平成30年度 ⑤東京都高等学校バドミントン新人戦 I 部大会

兼関東選抜大会都予選大会 (個人・複)

高校男子ダブルス7-2

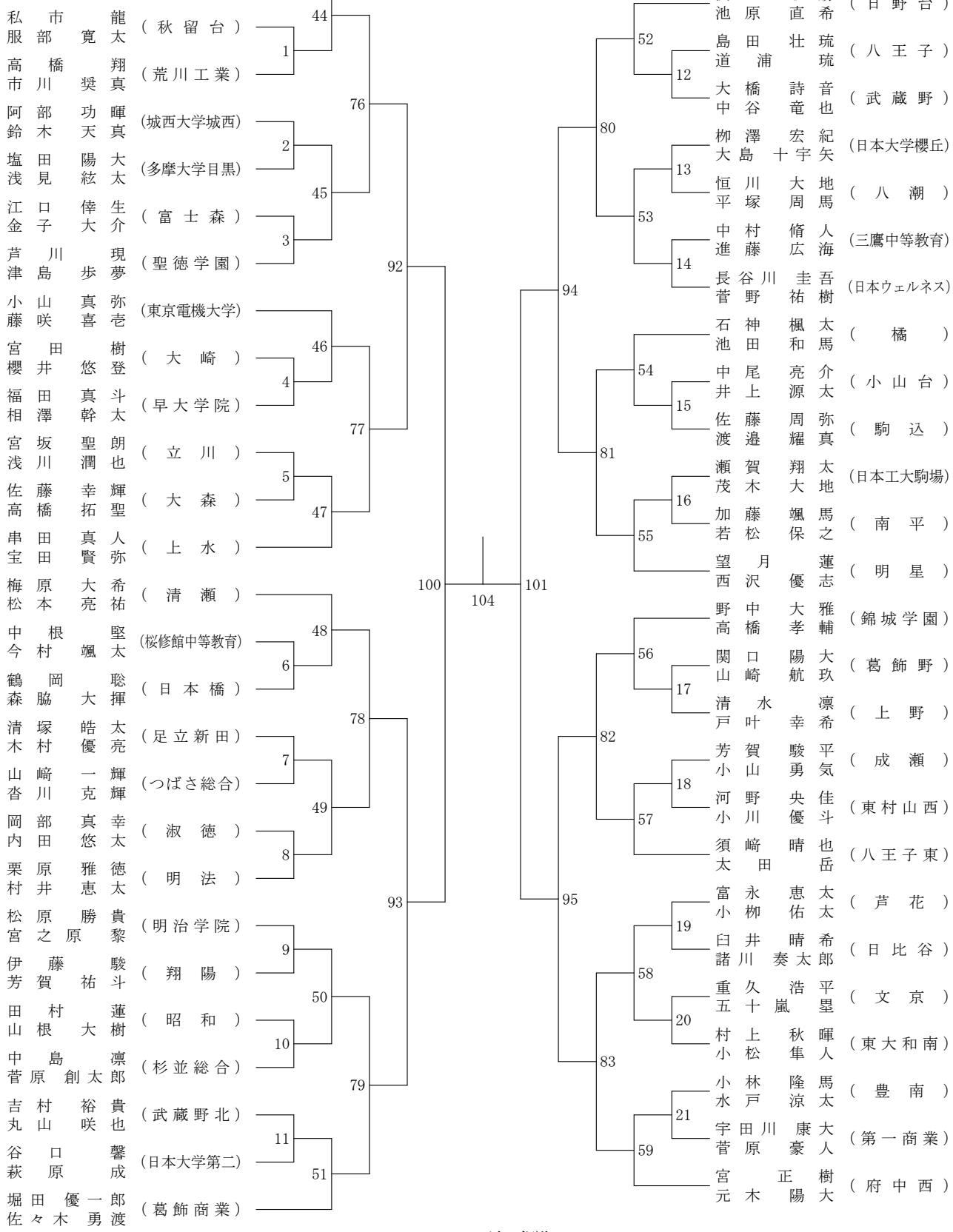


平成30年度 ⑤東京都高等学校バドミントン新人戦 I 部大会

兼関東選抜大会都予選大会 (個人・複)

高校男子ダブルス8-1

全日本ジュニアの敗者8  
全日本ジュニアの敗者8



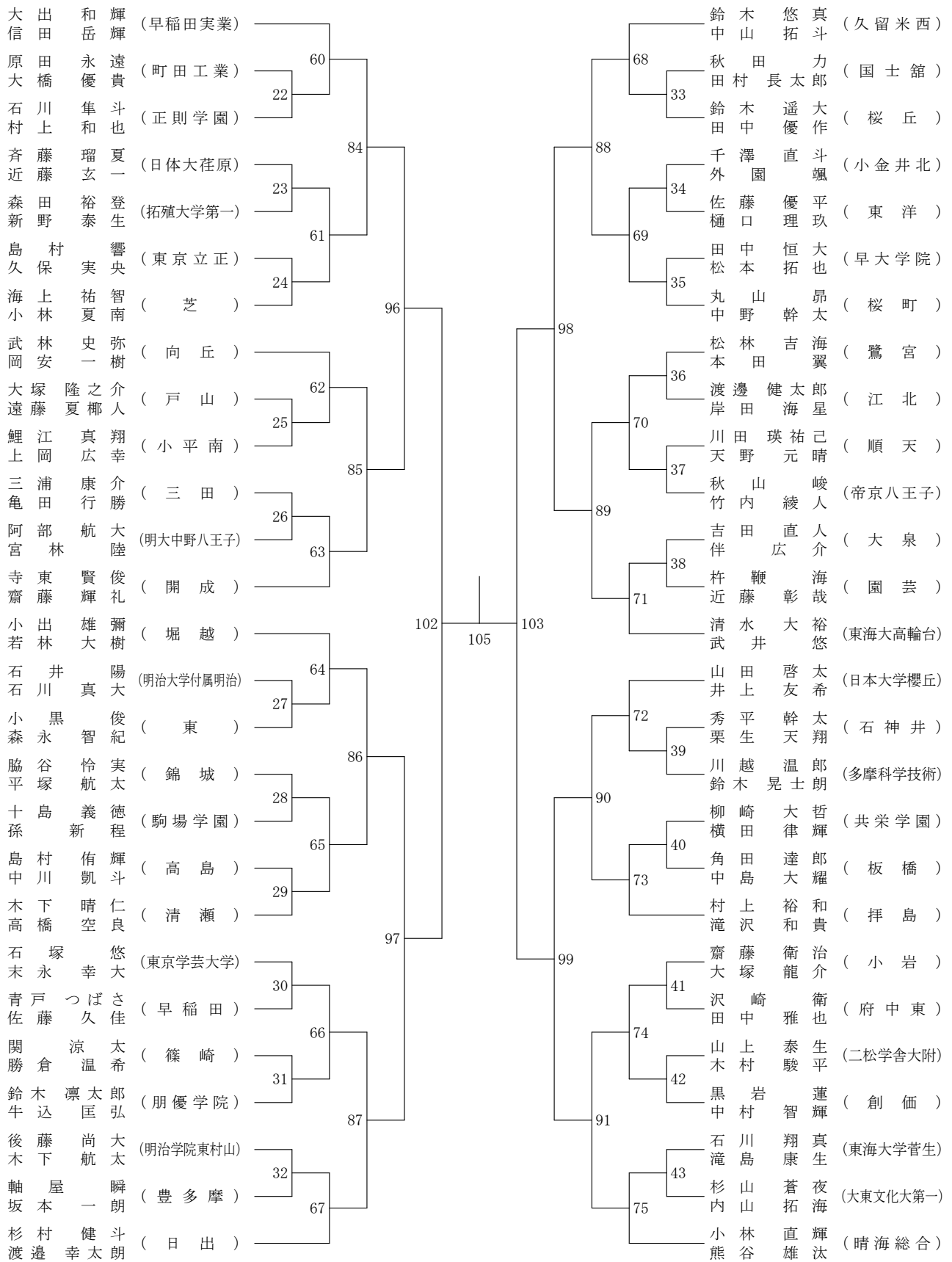
決勝戦

106

平成30年度 ⑤東京都高等学校バドミントン新人戦 I 部大会

兼関東選抜大会都予選大会 (個人・複)

高校男子ダブルス8-2

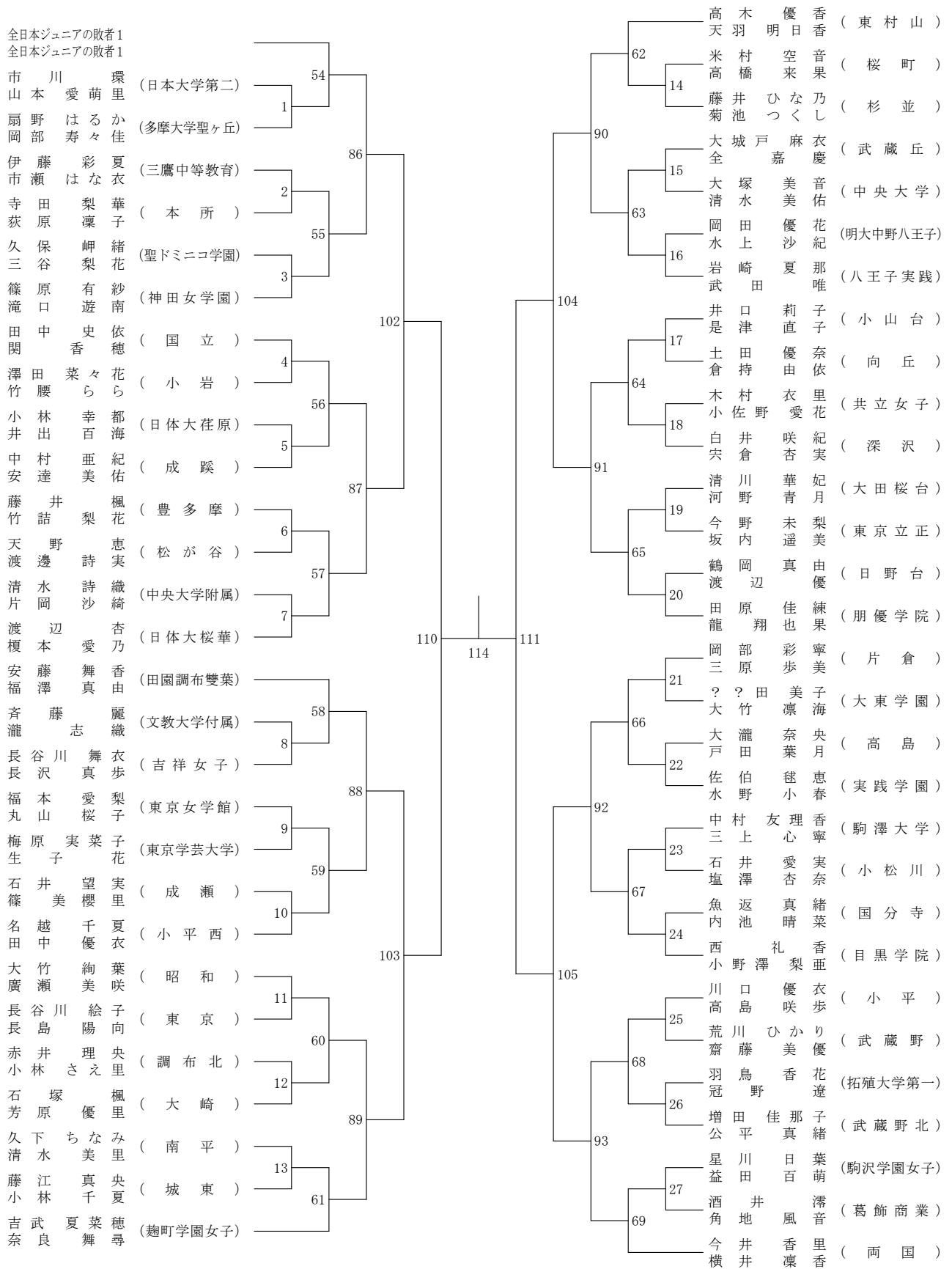




平成30年度 ⑤東京都高等学校バドミントン新人戦 I 部大会

兼関東選抜大会都予選大会 (個人・複)

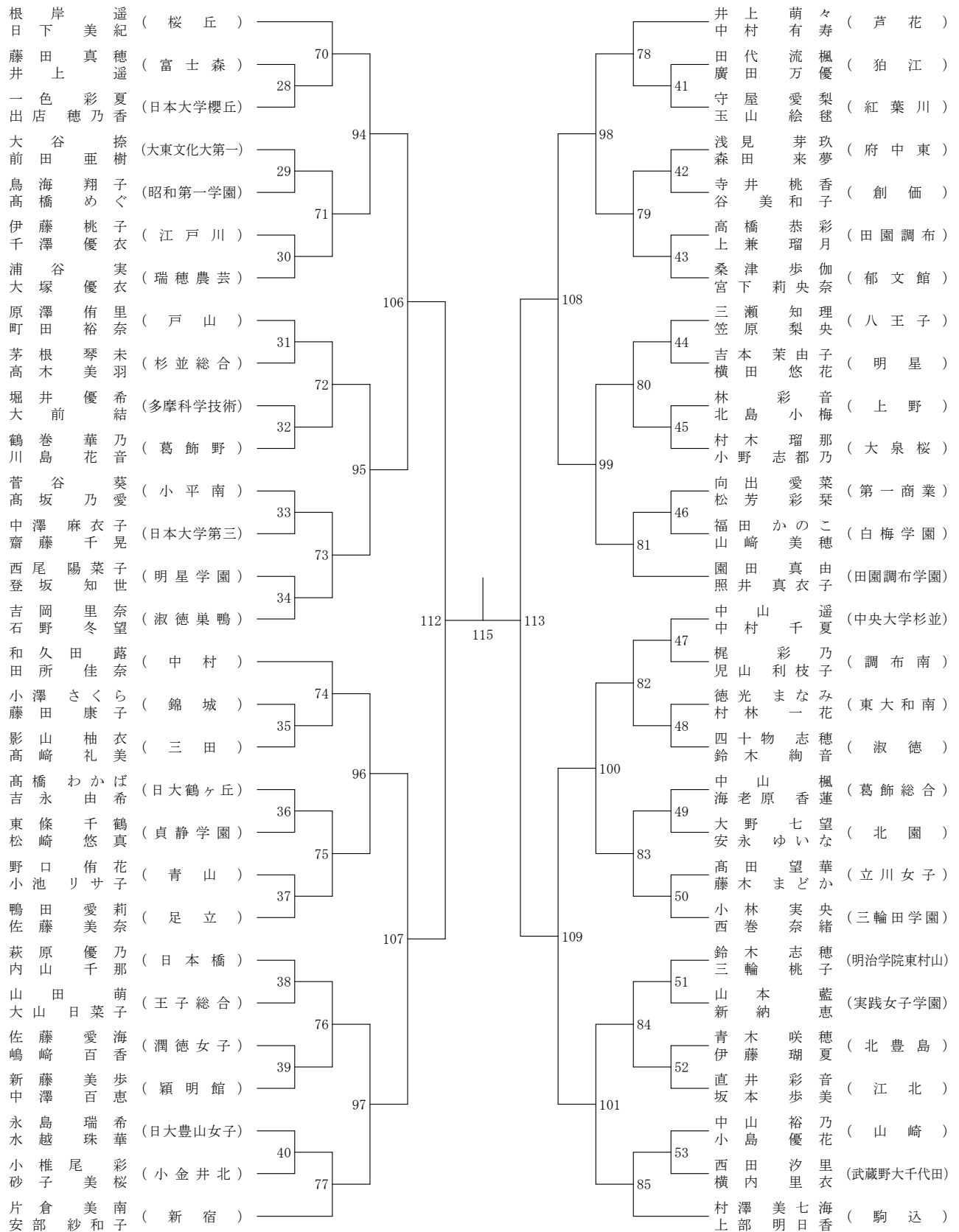
高校女子ダブルス1-1



平成30年度 ⑤東京都高等学校バドミントン新人戦 I 部大会

兼関東選抜大会都予選大会 (個人・複)

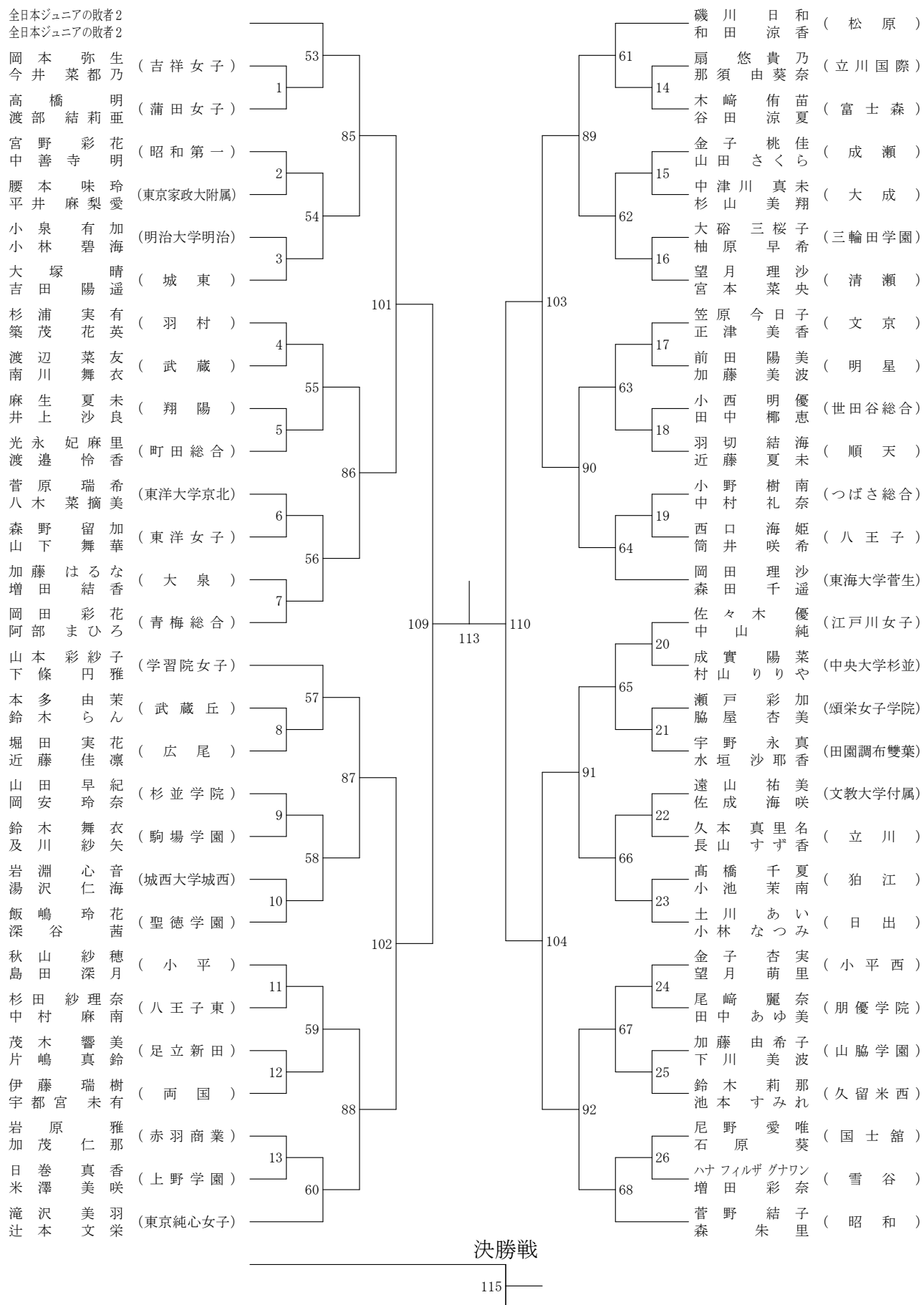
高校女子ダブルス1-2



平成30年度 ⑤東京都高等学校バドミントン新人戦 I 部大会

兼関東選抜大会都予選大会 (個人・複)

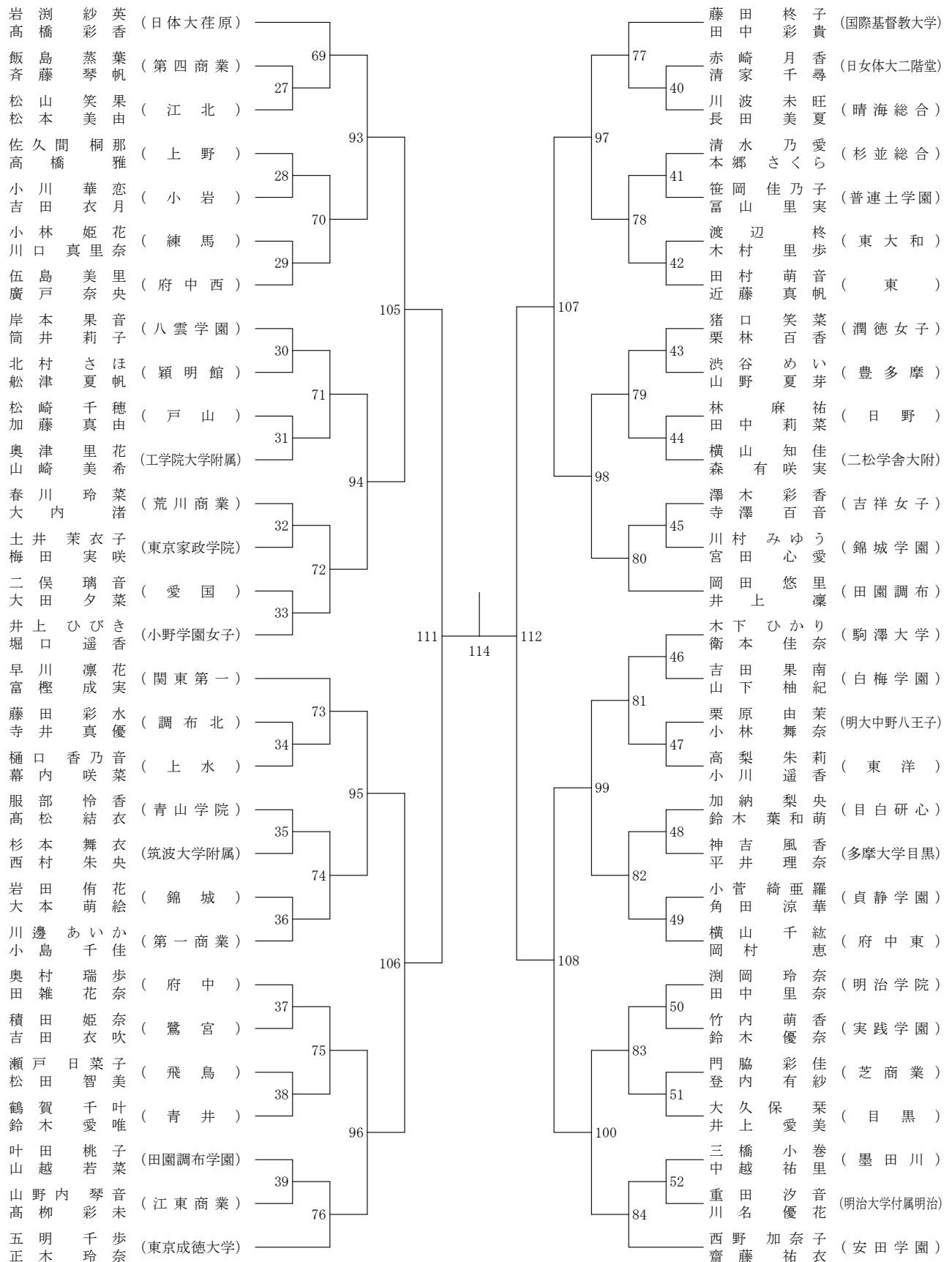
高校女子ダブルス2-1



平成30年度 ⑤東京都高等学校バドミントン新人戦 I 部大会

兼関東選抜大会都予選大会 (個人・複)

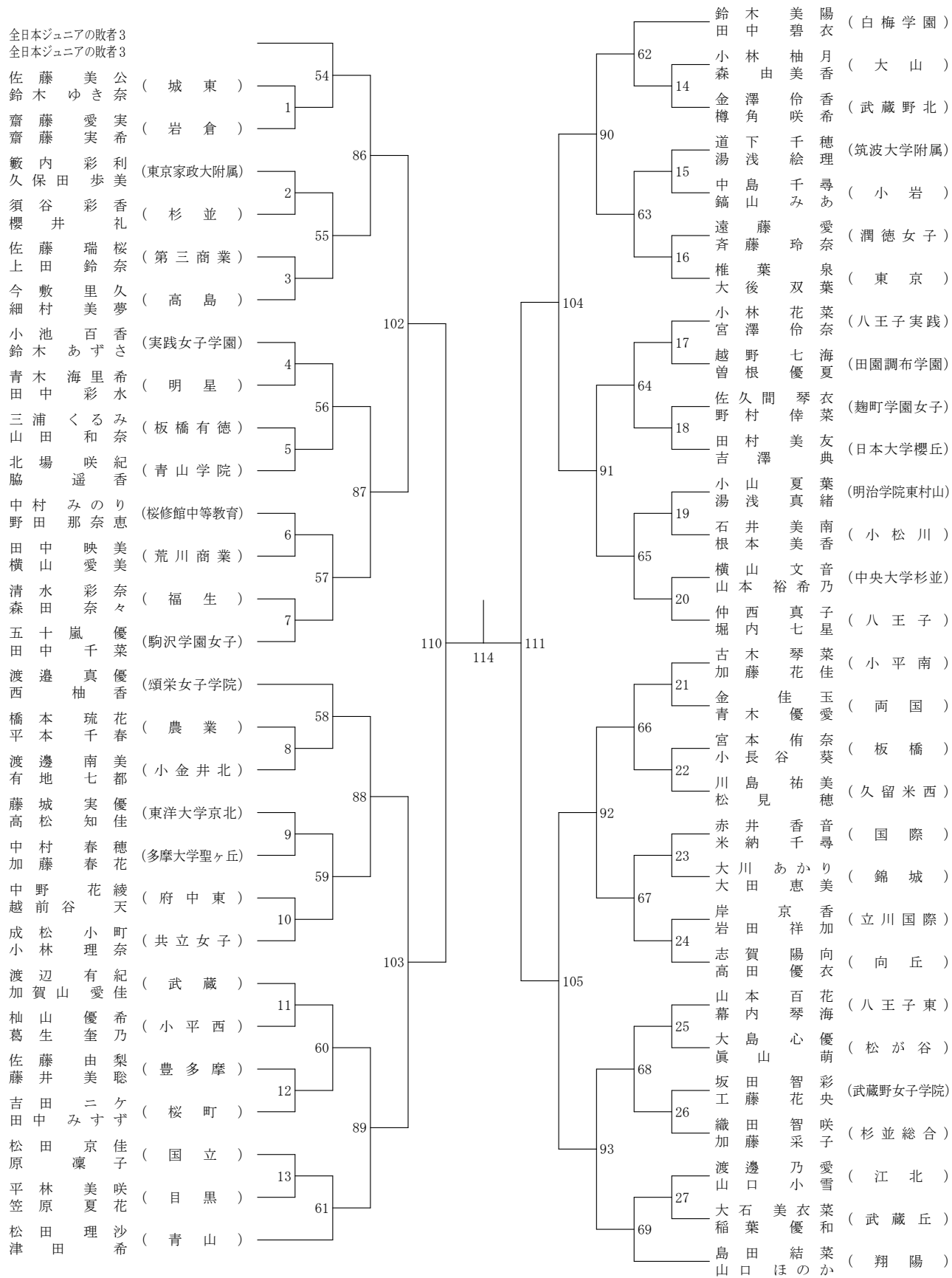
高校女子ダブルス2-2



平成30年度 ⑤東京都高等学校バドミントン新人戦 I 部大会

兼関東選抜大会都予選大会 (個人・複)

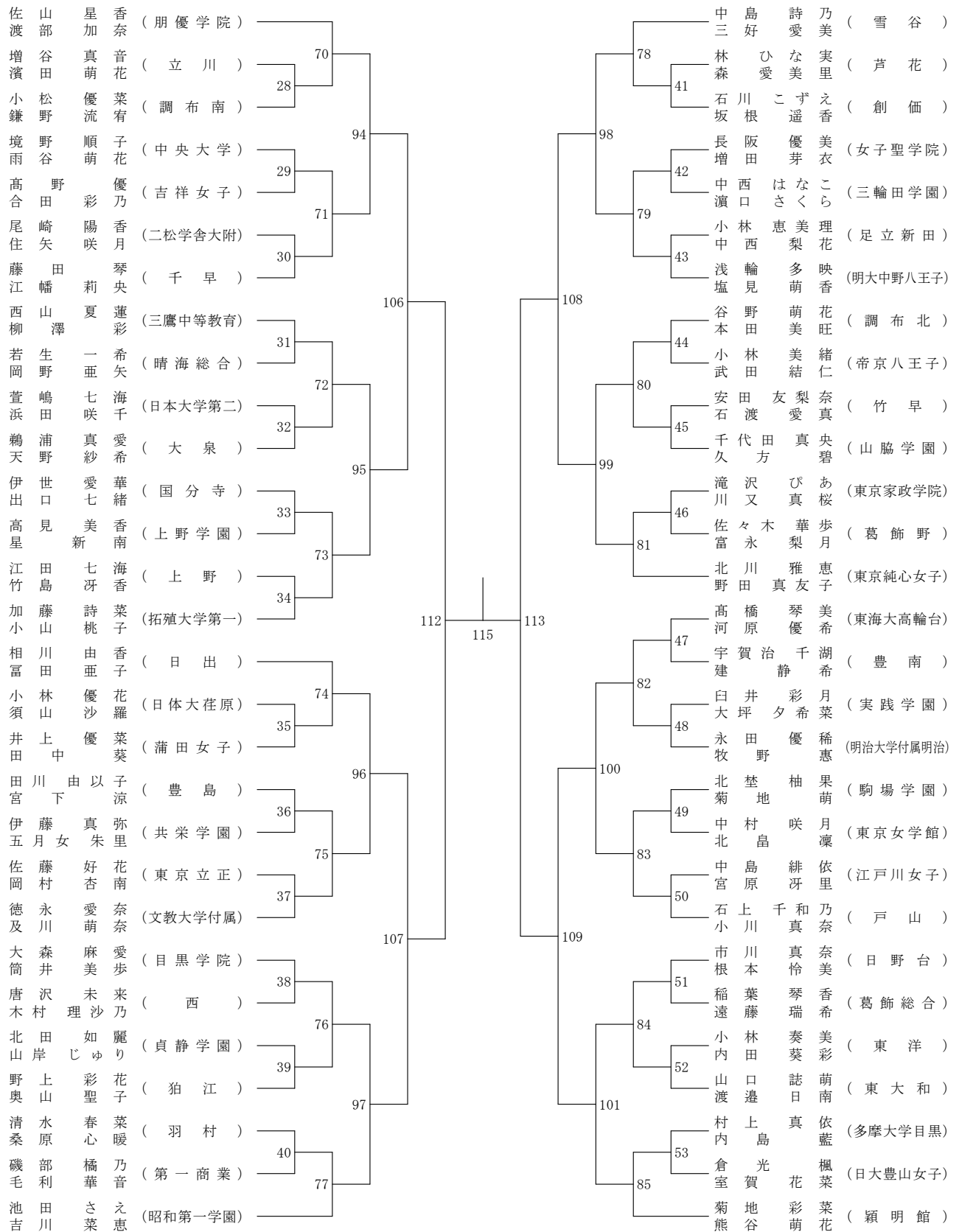
高校女子ダブルス3-1



平成30年度 ⑤東京都高等学校バドミントン新人戦 I 部大会

兼関東選抜大会都予選大会 (個人・複)

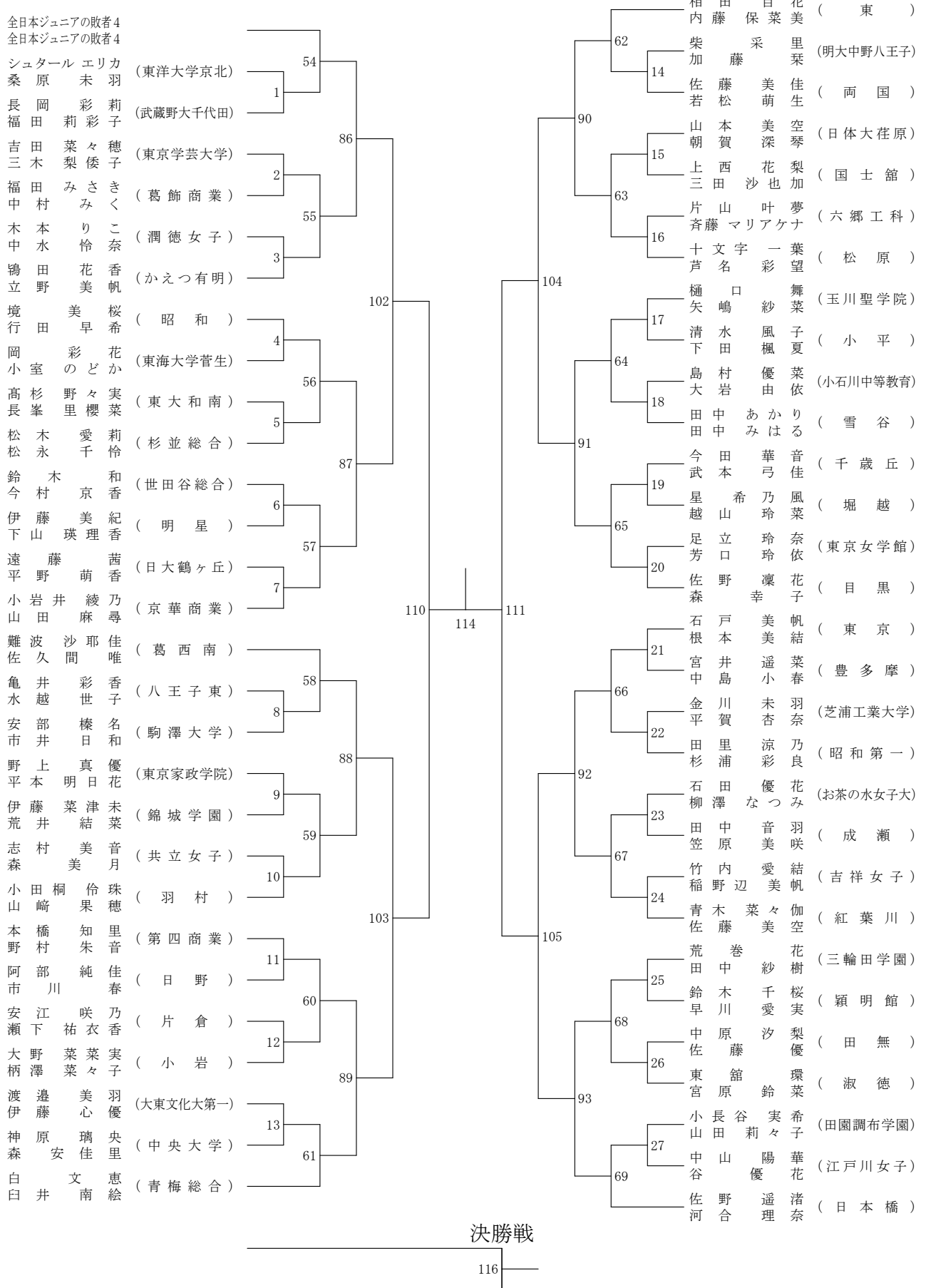
高校女子ダブルス3-2



平成30年度 ⑤東京都高等学校バドミントン新人戦 I 部大会

兼関東選抜大会都予選大会 (個人・複)

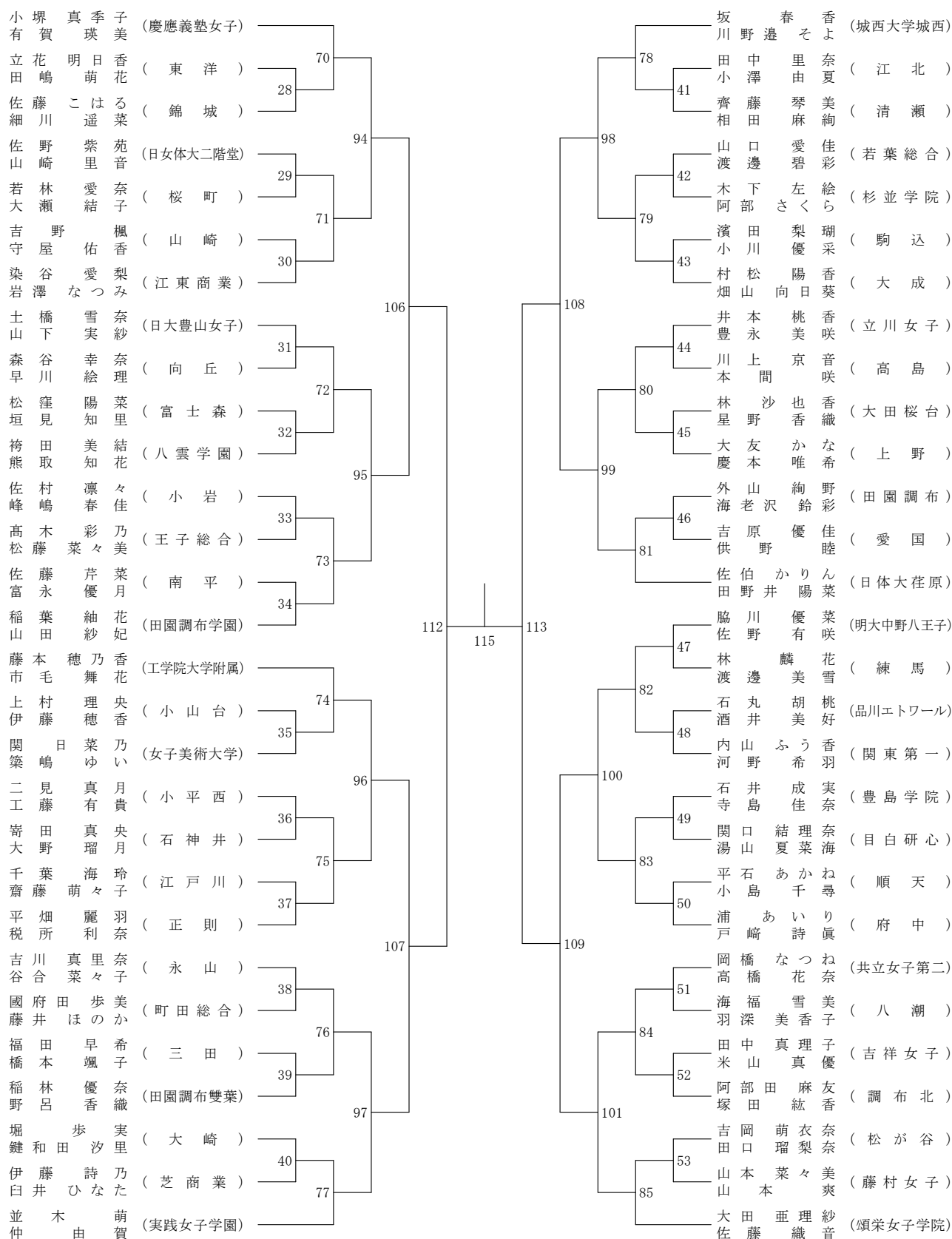
高校女子ダブルス4-1



平成30年度 ⑤東京都高等学校バドミントン新人戦 I 部大会

兼関東選抜大会都予選大会 (個人・複)

高校女子ダブルス4-2

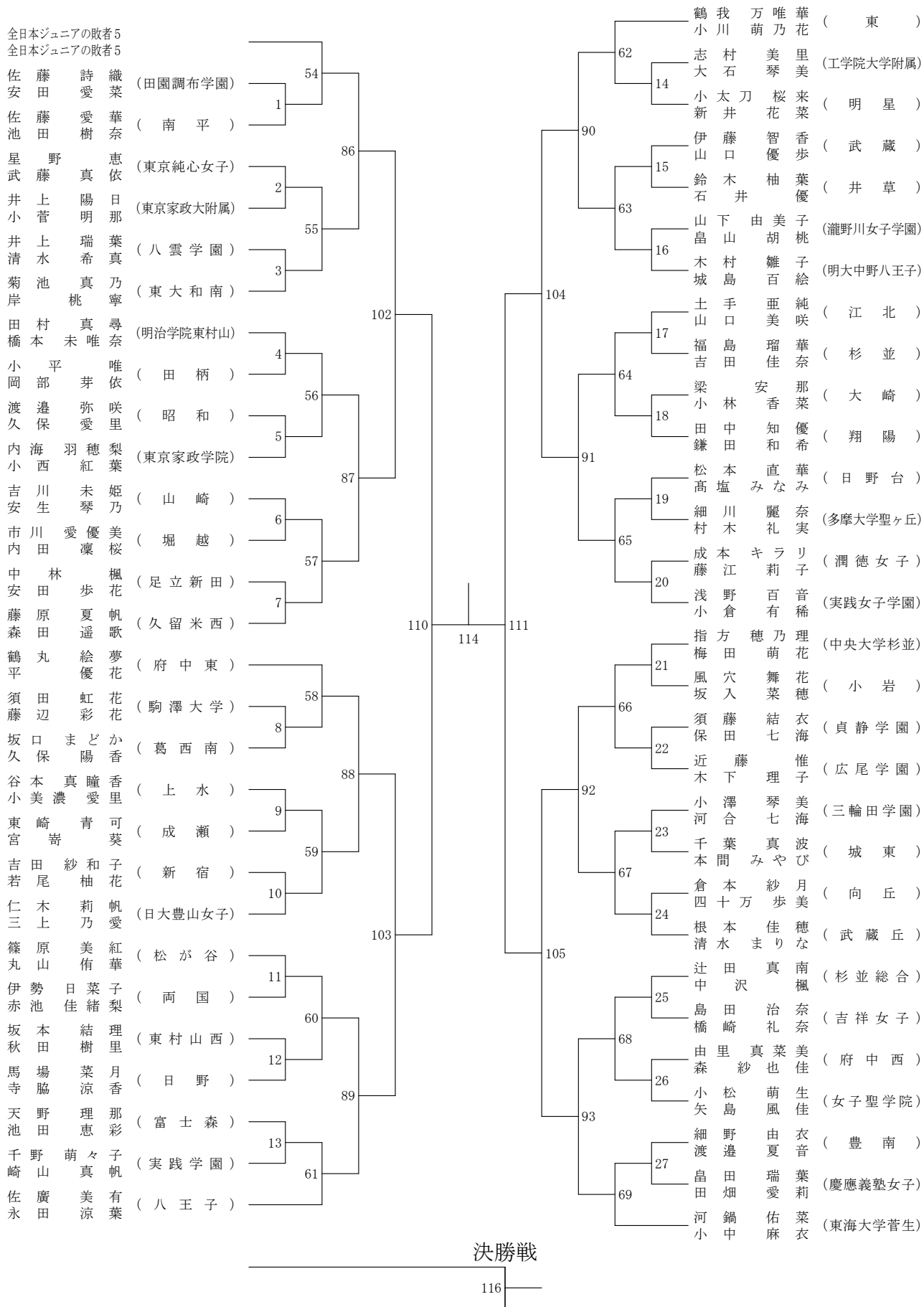




平成30年度 ⑤東京都高等学校バドミントン新人戦 I 部大会

兼関東選抜大会都予選大会 (個人・複)

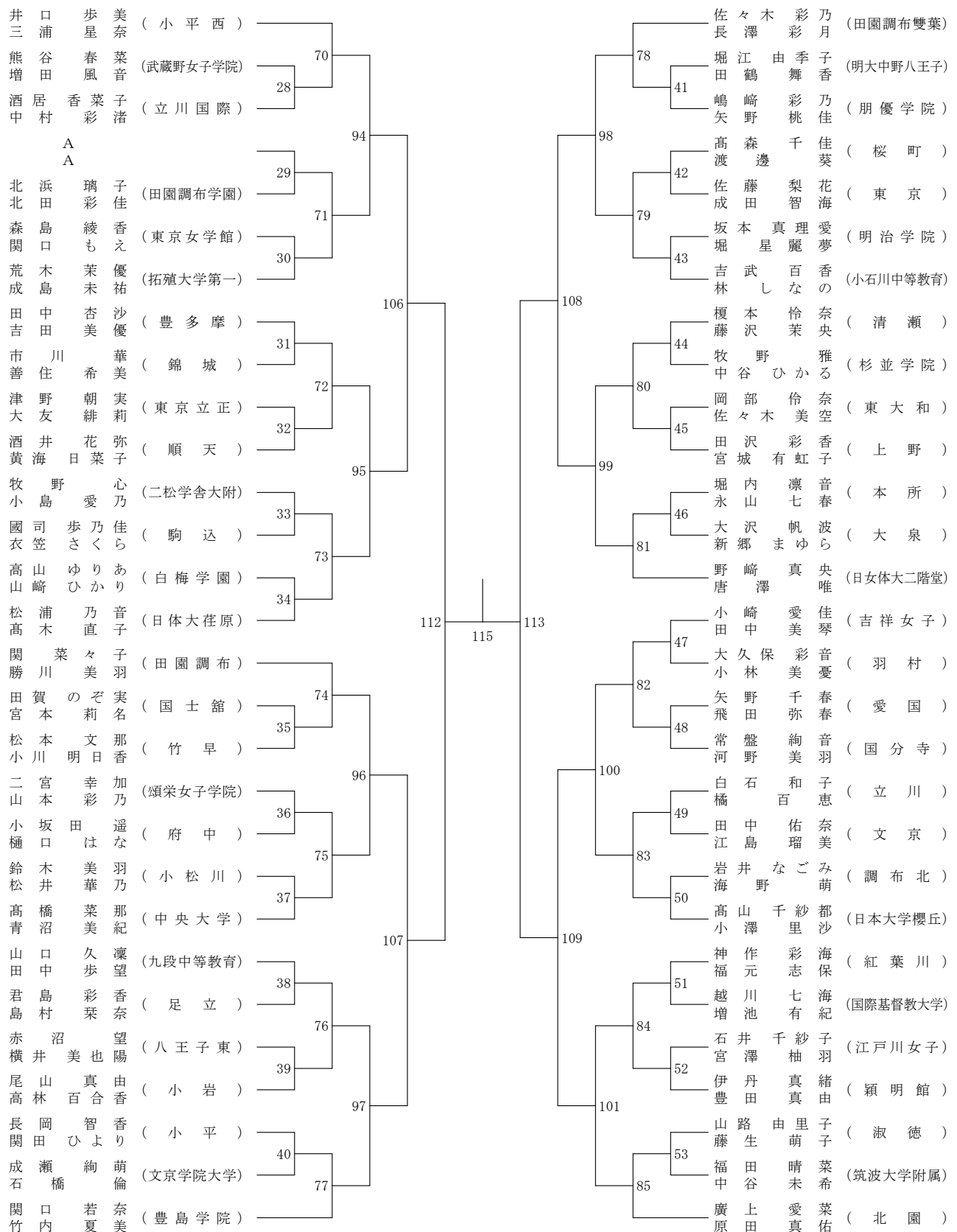
高校女子ダブルス5-1



平成30年度 ⑤東京都高等学校バドミントン新人戦 I 部大会

兼関東選抜大会都予選大会 (個人・複)

高校女子ダブルス5-2



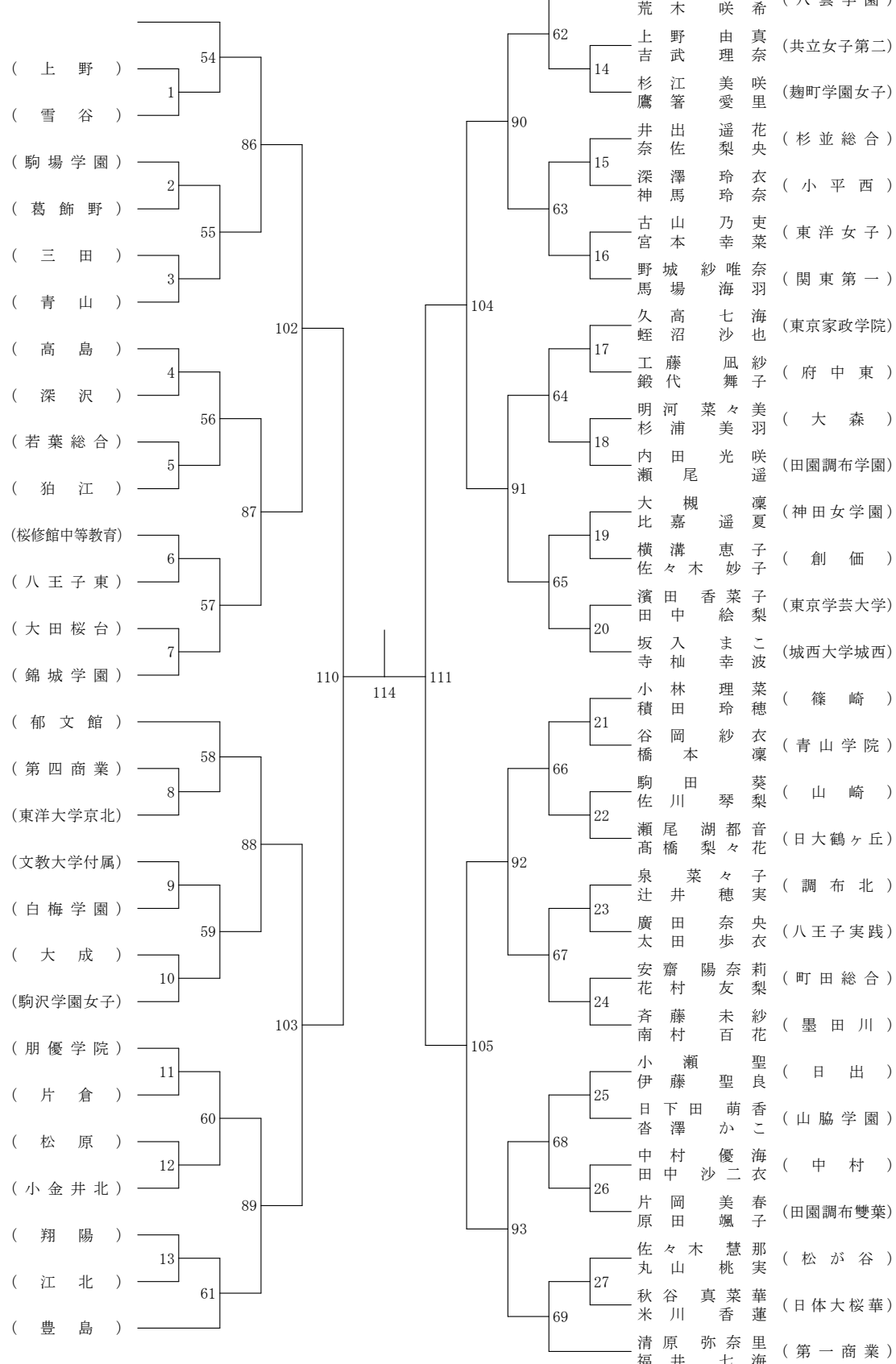
平成30年度 ⑤東京都高等学校バドミントン新人戦 I 部大会

兼関東選抜大会都予選大会 (個人・複)

高校女子ダブルス6-1

全日本ジュニアの敗者6  
全日本ジュニアの敗者6

- 市川 美有 (上野)
- 綿貫 美美 (雪谷)
- 大尾 竹志 (駒場学園)
- 小山 出杏 (駒場学園)
- 古矢 優花 (葛飾野)
- 関井 千春 (三田)
- 山岸 千亮 (三田)
- 牧野 明香 (青山)
- 中村 明優 (青山)
- 織田 ゆずみ (高島)
- 網田 綾華 (深沢)
- 杉山 遥真 (深沢)
- 高田 愛美 (若葉総合)
- 土加 藤彩 (若葉総合)
- 真守 田若 (狛江)
- 重木 双葉 (桜修館中等教育)
- 鈴屋 敷夏 (桜修館中等教育)
- 三若 簡美 (八王子東)
- 前山 本さ (大田桜台)
- 山本 涼香 (錦城学園)
- 鈴木 井朋 (郁文館)
- 藤恩 井愛 (郁文館)
- 酒井 井春 (第四商業)
- 窪田 悠希 (第四商業)
- 段上 沙侑 (東洋大学京北)
- 首藤 萌恵 (東洋大学京北)
- 森原 英比 (文教大学付属)
- 壇井 琴由 (白梅学園)
- 坂遠 藤由 (白梅学園)
- 鈴木 一依 (大成)
- 齊藤 保乃 (大成)
- 小吉 泉麻 (駒沢学園女子)
- 村麻 瑠南 (駒沢学園女子)
- 大山 橋香 (朋優学院)
- 山岡 ゆう (朋優学院)
- 望月 紗知 (片倉)
- 織田 もか (松原)
- 岡進 藤彩 (松原)
- 小福 林美 (小金井北)
- 田美 夏美 (小金井北)
- 宮川 未萌 (翔陽)
- 三島 未央 (翔陽)
- 岡本 本萌 (江北)
- 杉浦 理緒 (江北)
- 川畑 ほの歌 (豊島)
- 大沼 英莉奈 (豊島)



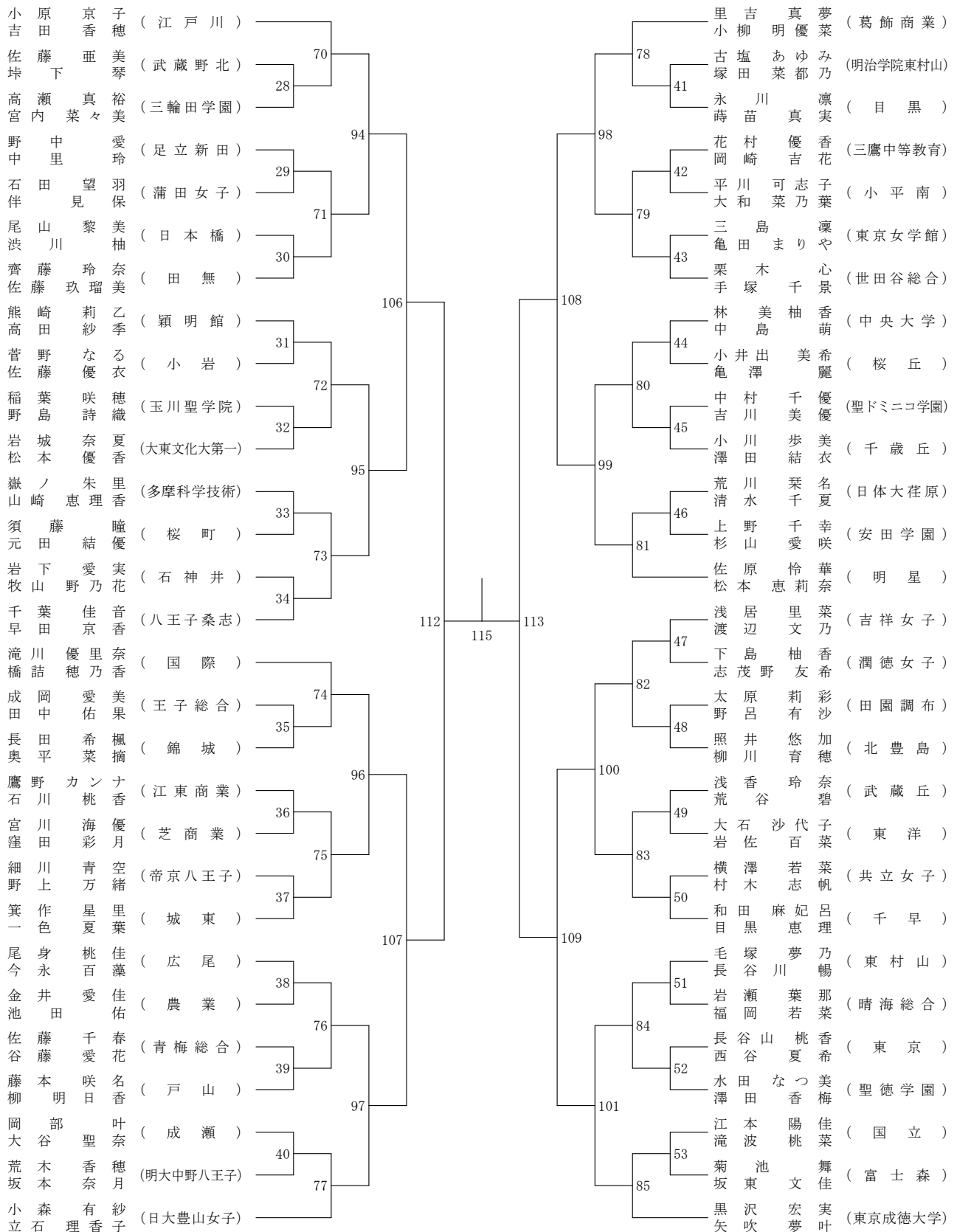
決勝戦

116

平成30年度 ⑤東京都高等学校バドミントン新人戦 I 部大会

兼関東選抜大会都予選大会 (個人・複)

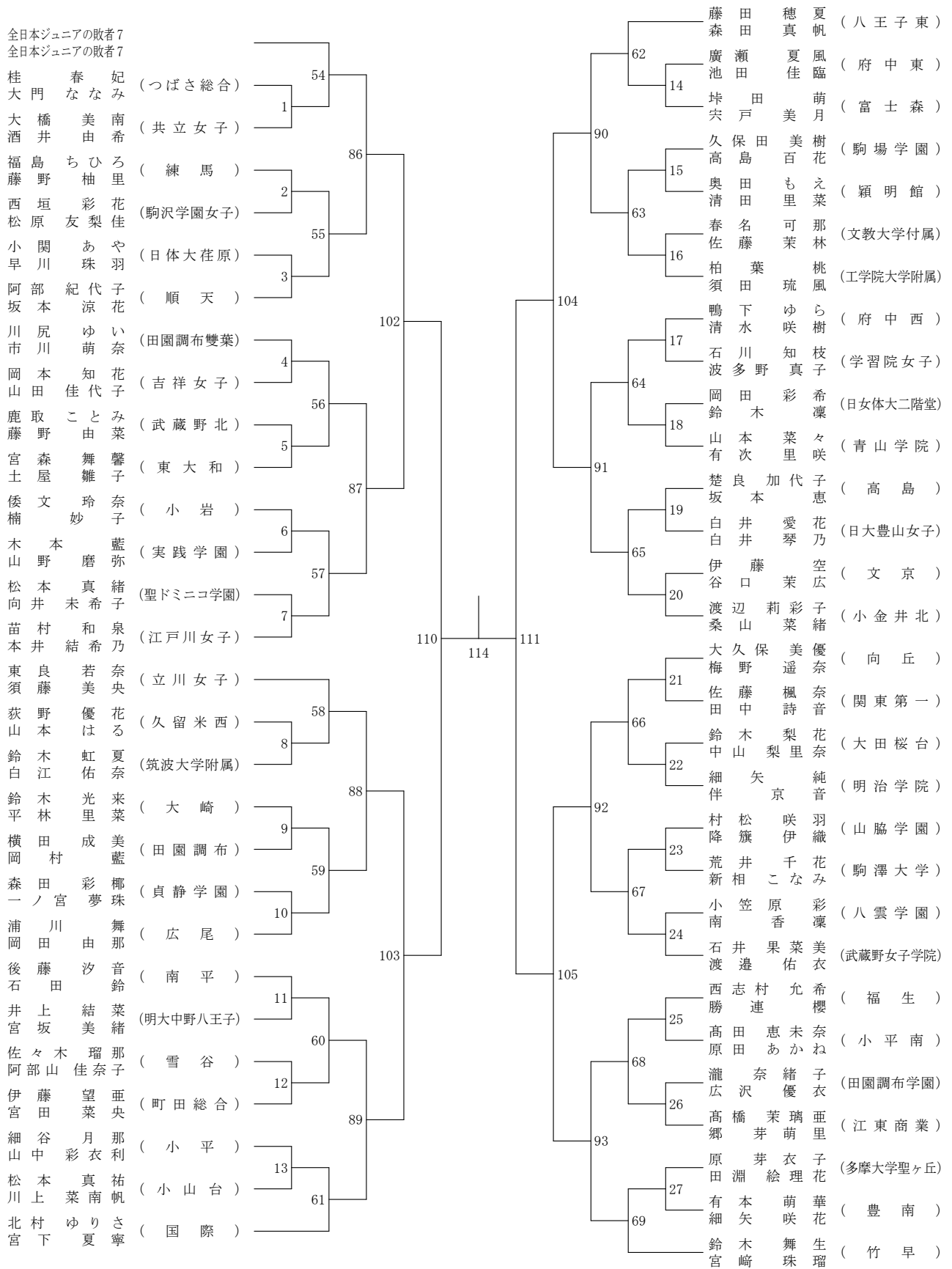
高校女子ダブルス6-2



平成30年度 ⑤東京都高等学校バドミントン新人戦 I 部大会

兼関東選抜大会都予選大会 (個人・複)

高校女子ダブルス7-1



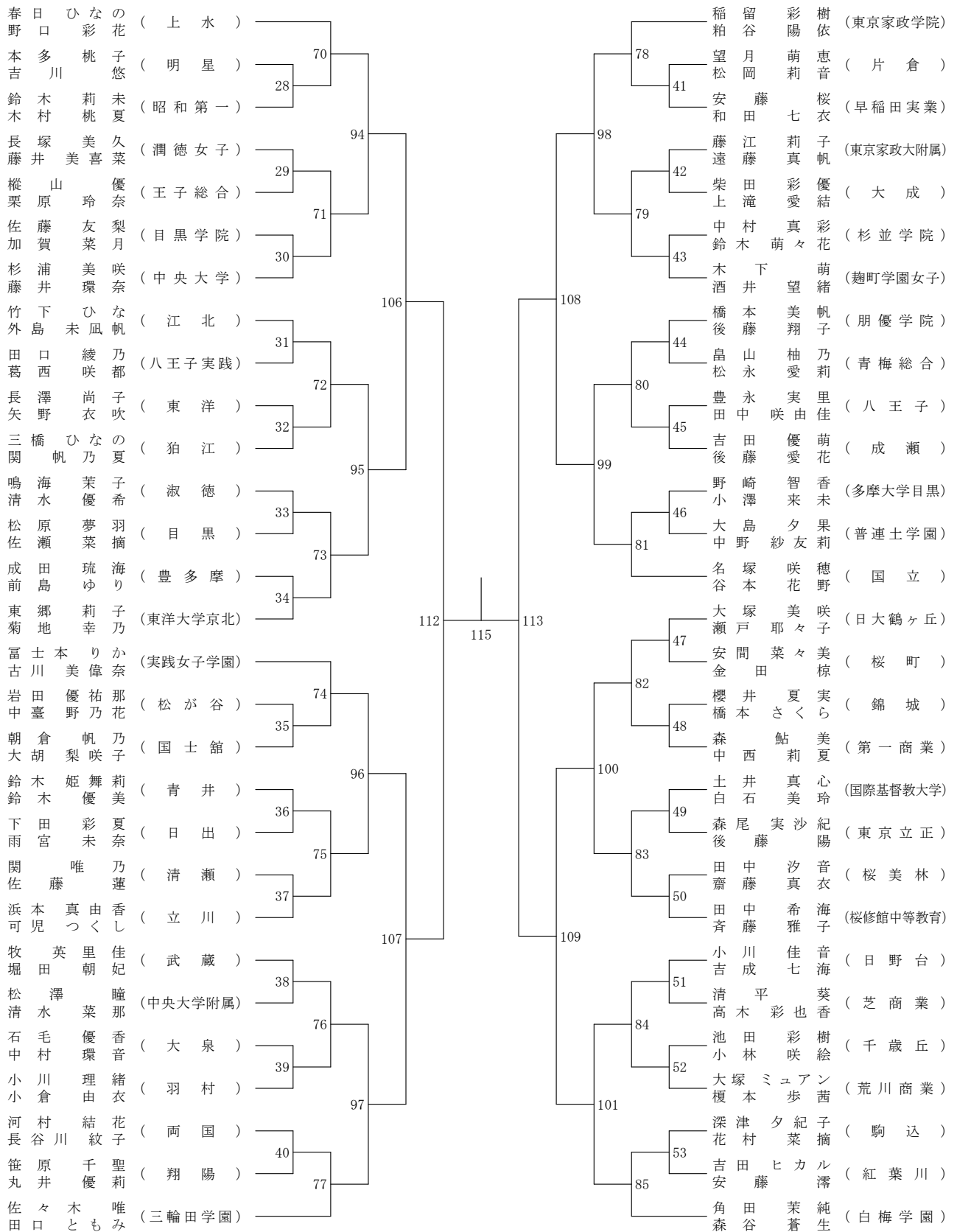
決勝戦

116

平成30年度 ⑤東京都高等学校バドミントン新人戦 I 部大会

兼関東選抜大会都予選大会 (個人・複)

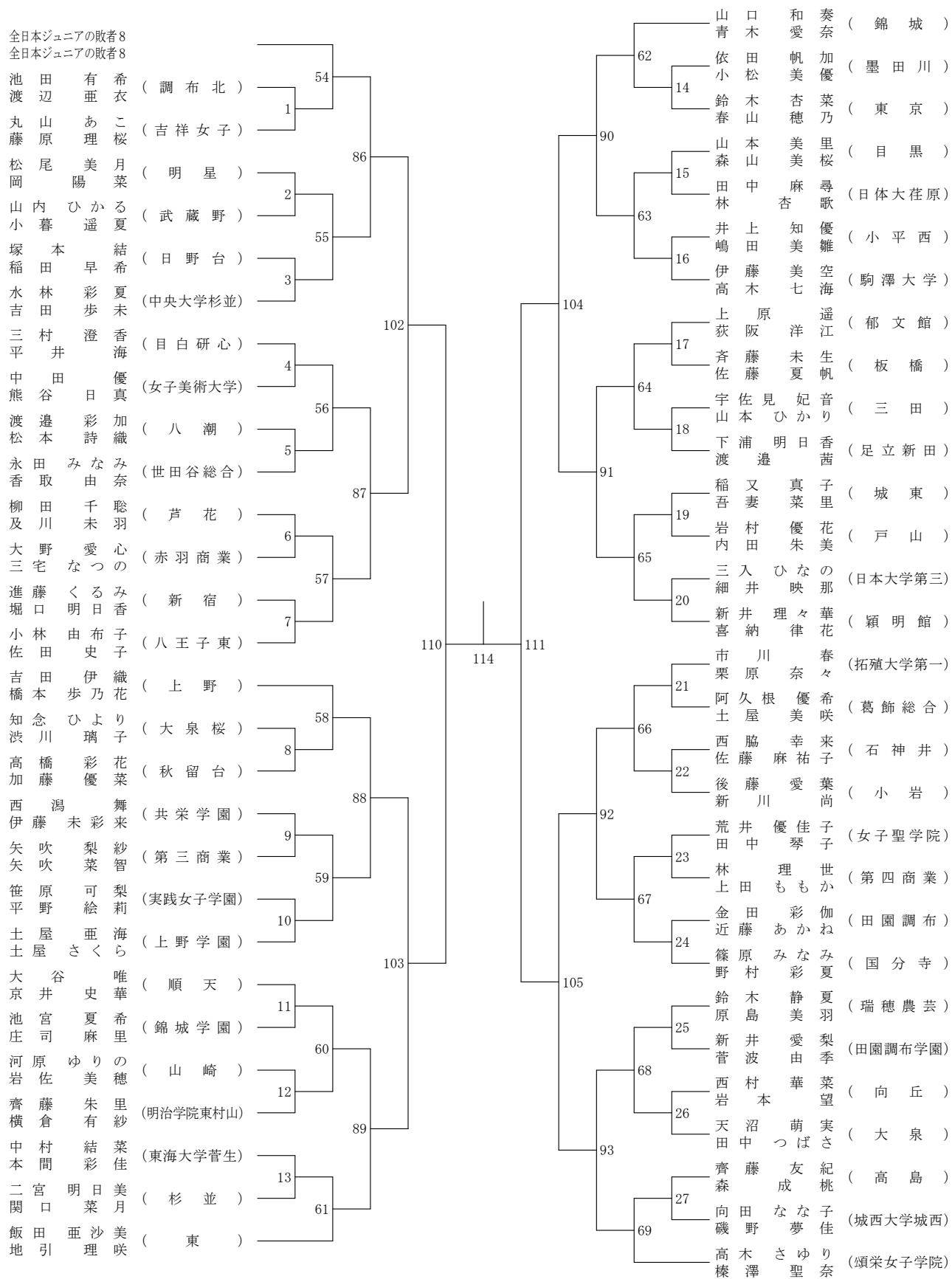
高校女子ダブルス7-2



平成30年度 ⑤東京都高等学校バドミントン新人戦 I 部大会

兼関東選抜大会都予選大会 (個人・複)

高校女子ダブルス8-1



決勝戦

116

平成30年度 ⑤東京都高等学校バドミントン新人戦 I 部大会

兼関東選抜大会都予選大会 (個人・複)

高校女子ダブルス8-2

