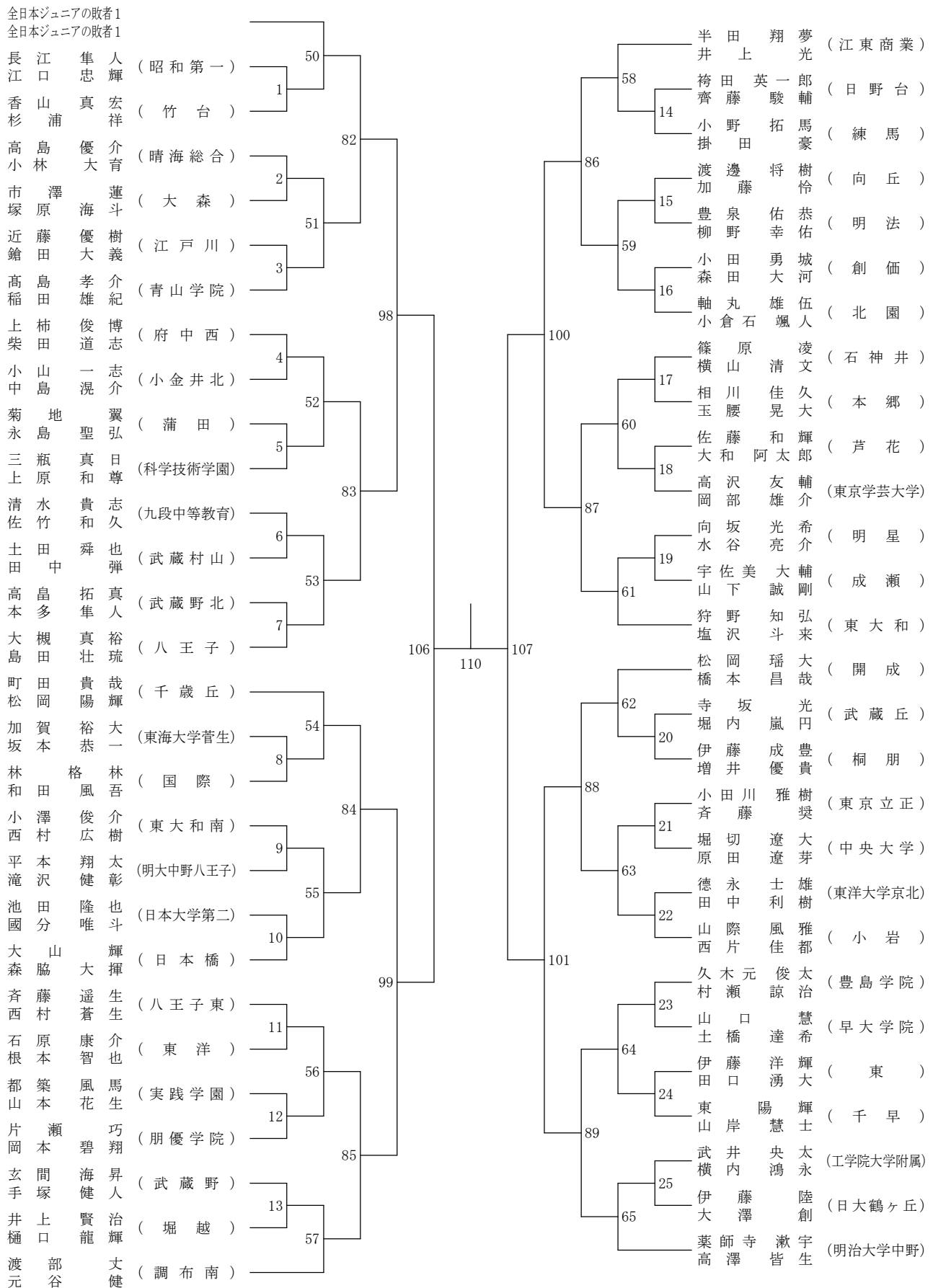


令和元年度 ⑤東京都高等学校バドミントン新人戦I部大会

兼関東選抜大会都予選大会 (個人・複)

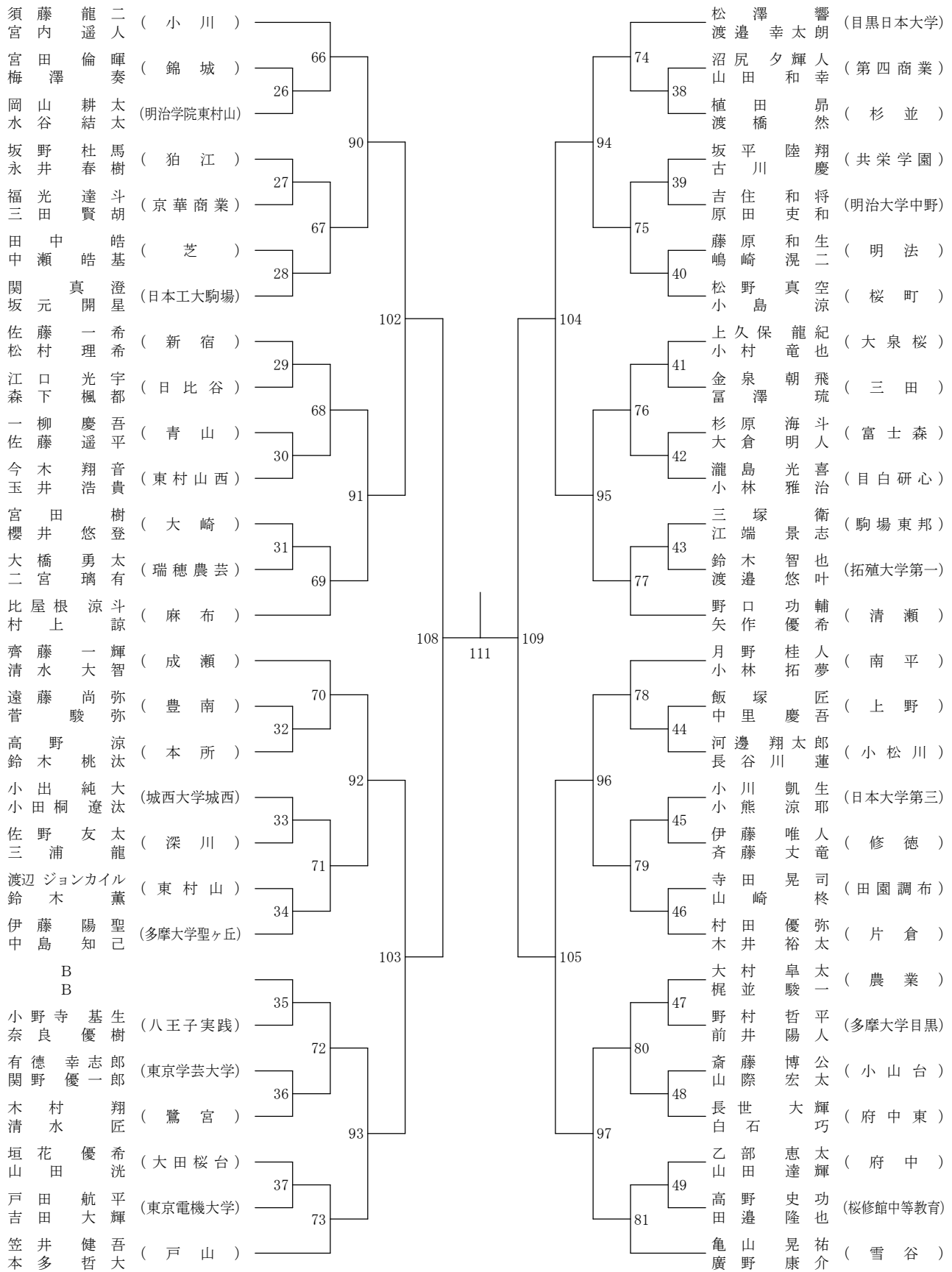
高校男子ダブルス1-1



令和元年度 ⑤東京都高等学校バドミントン新人戦I部大会

兼関東選抜大会都予選大会 (個人・複)

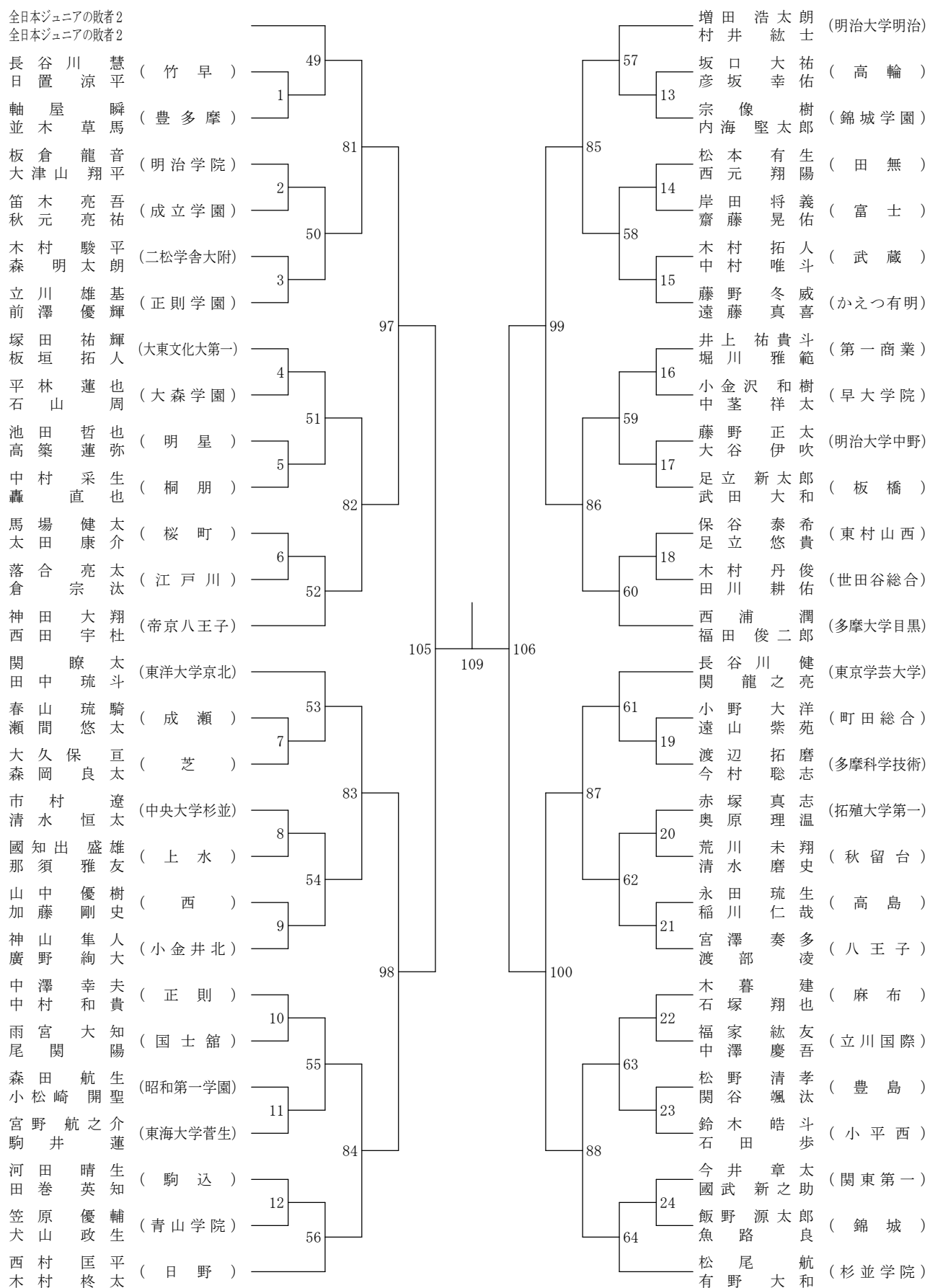
高校男子ダブルス1-2



令和元年度 ⑤東京都高等学校バドミントン新人戦I部大会

兼関東選抜大会都予選大会 (個人・複)

高校男子ダブルス2-1



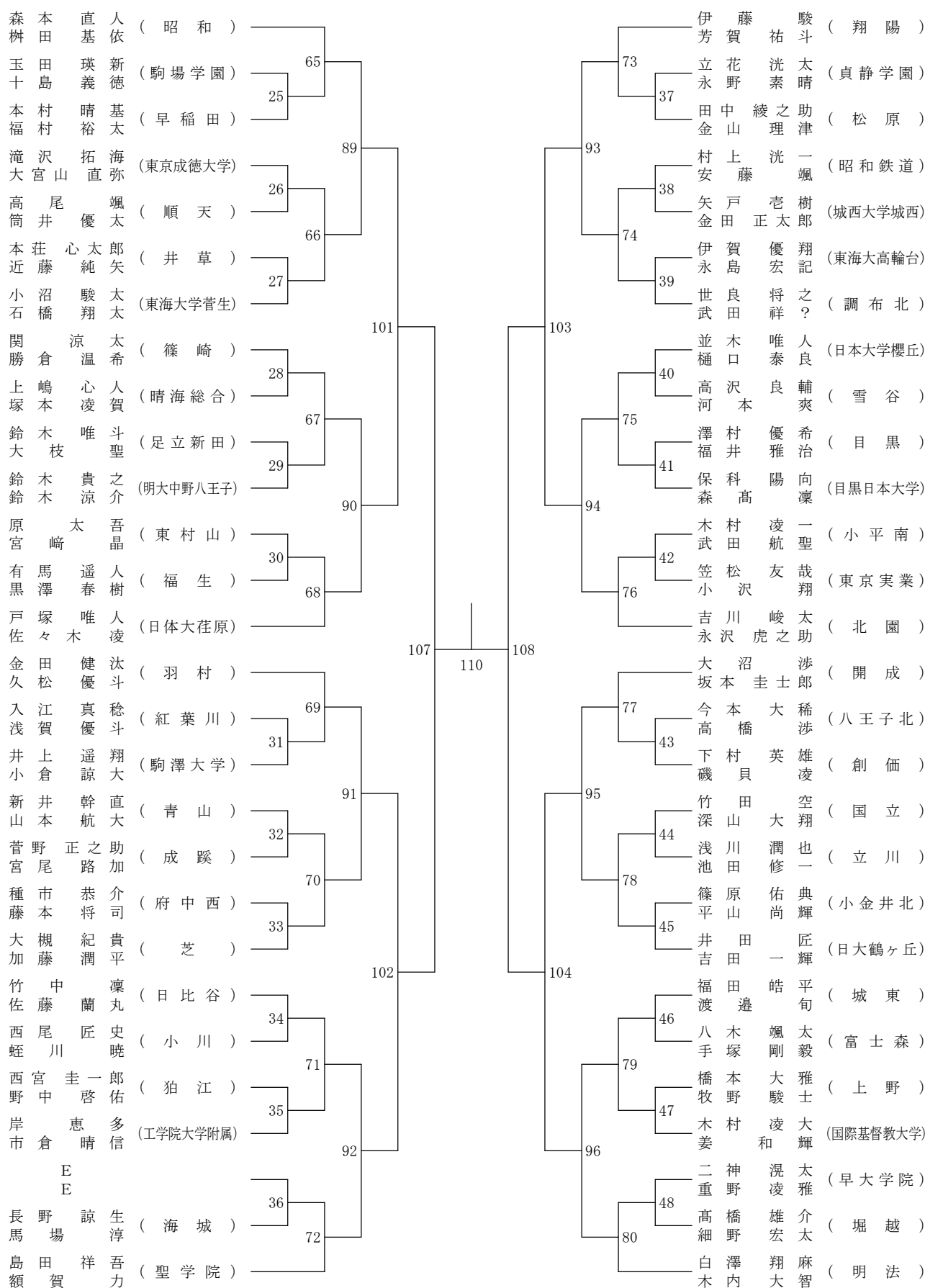
決勝戦

111

令和元年度 ⑤東京都高等学校バドミントン新人戦I部大会

兼関東選抜大会都予選大会 (個人・複)

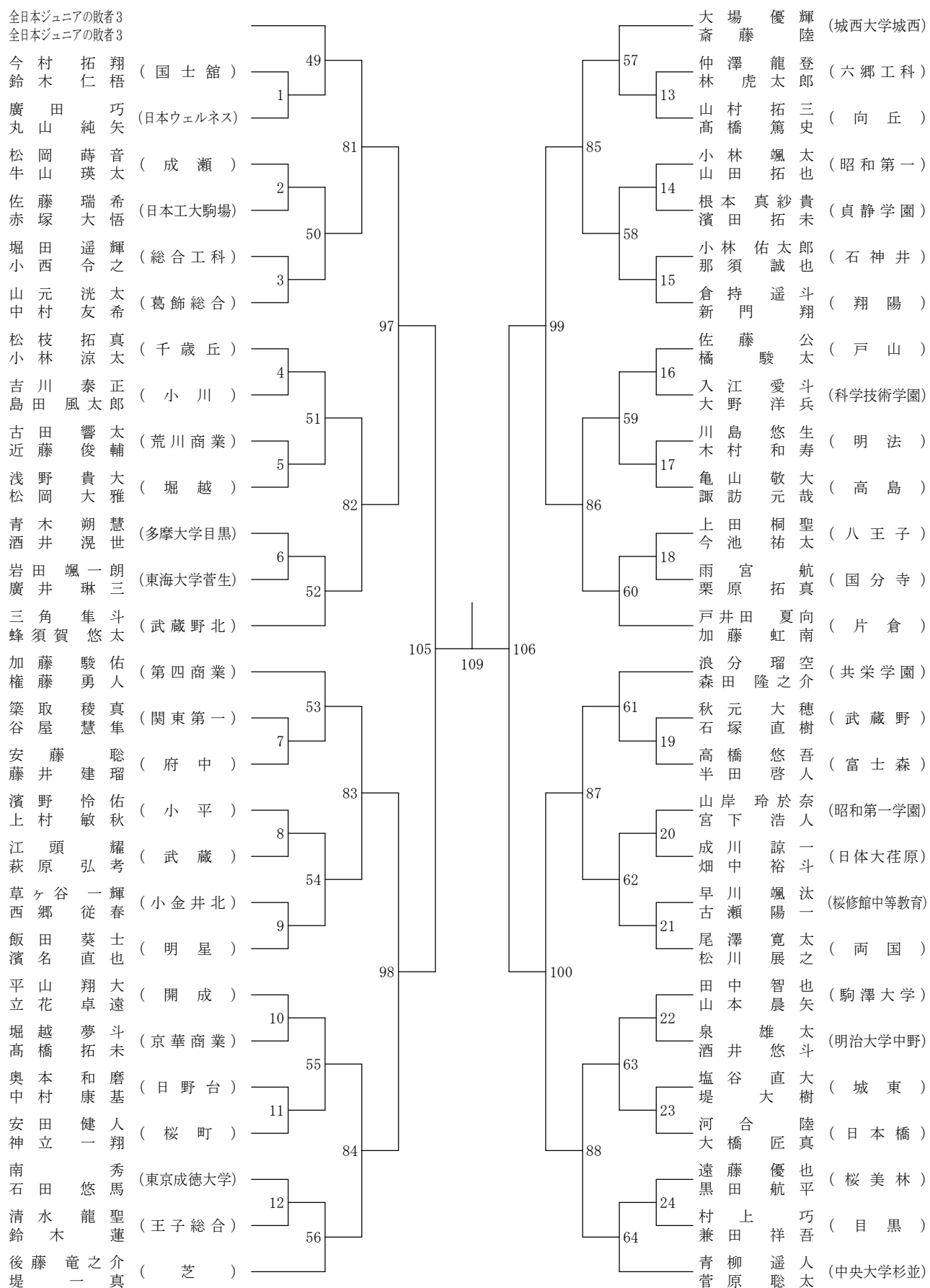
高校男子ダブルス2-2



令和元年度 ⑤東京都高等学校バドミントン新人戦I部大会

兼関東選抜大会都予選大会 (個人・複)

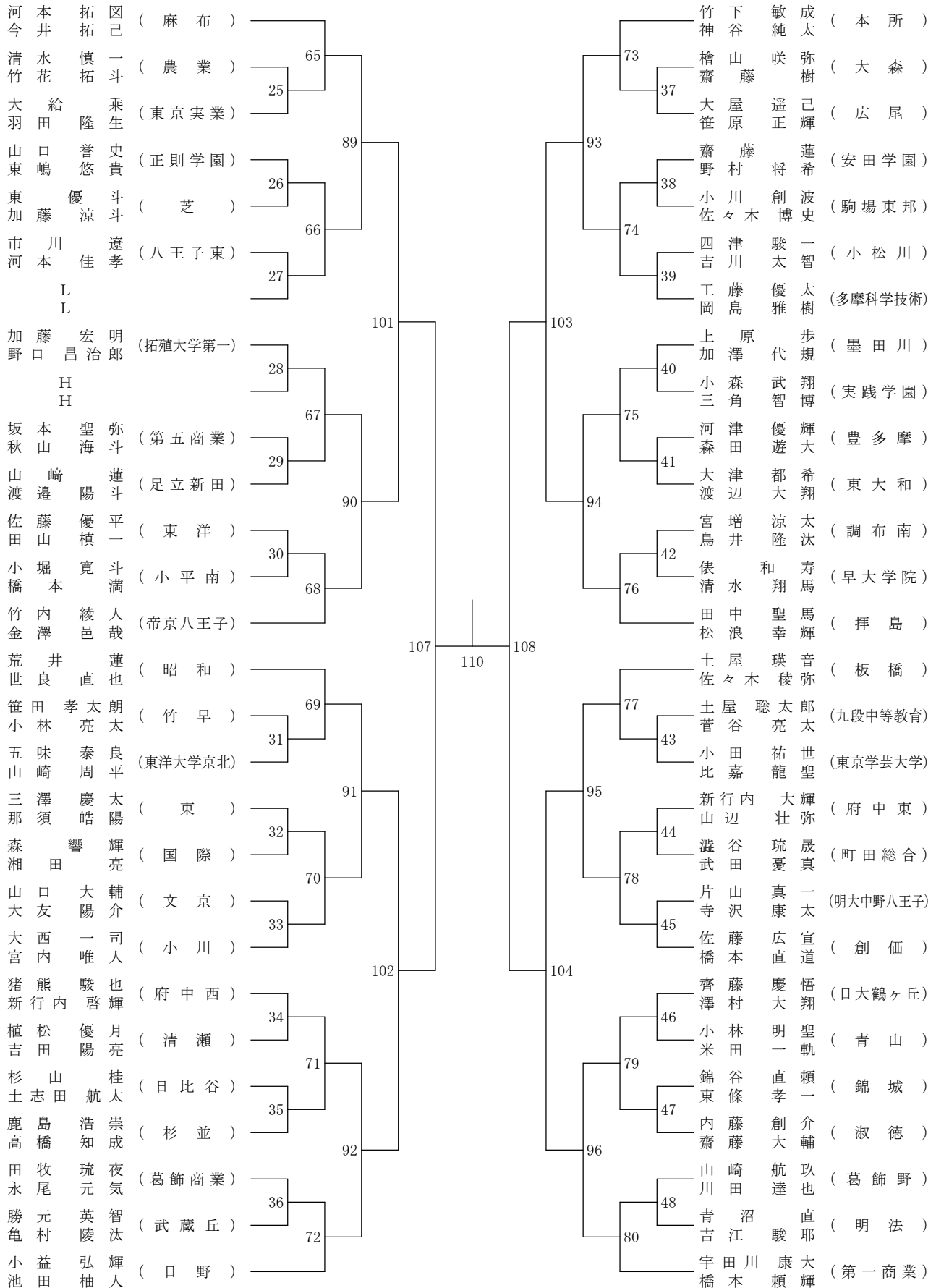
高校男子ダブルス3-1



令和元年度 ⑤東京都高等学校バドミントン新人戦I部大会

兼関東選抜大会都予選大会 (個人・複)

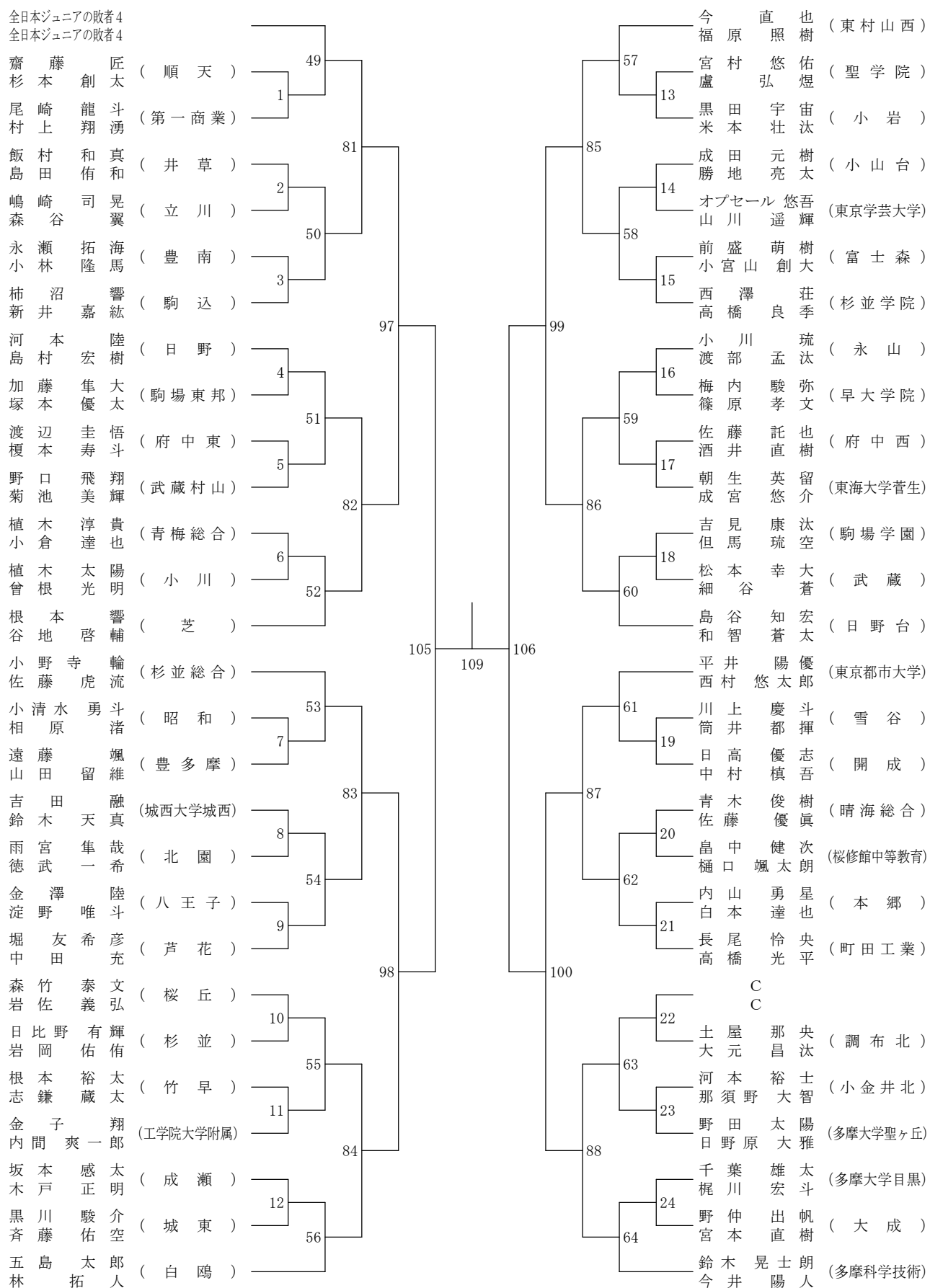
高校男子ダブルス3-2



令和元年度 ⑤東京都高等学校バドミントン新人戦I部大会

兼関東選抜大会都予選大会 (個人・複)

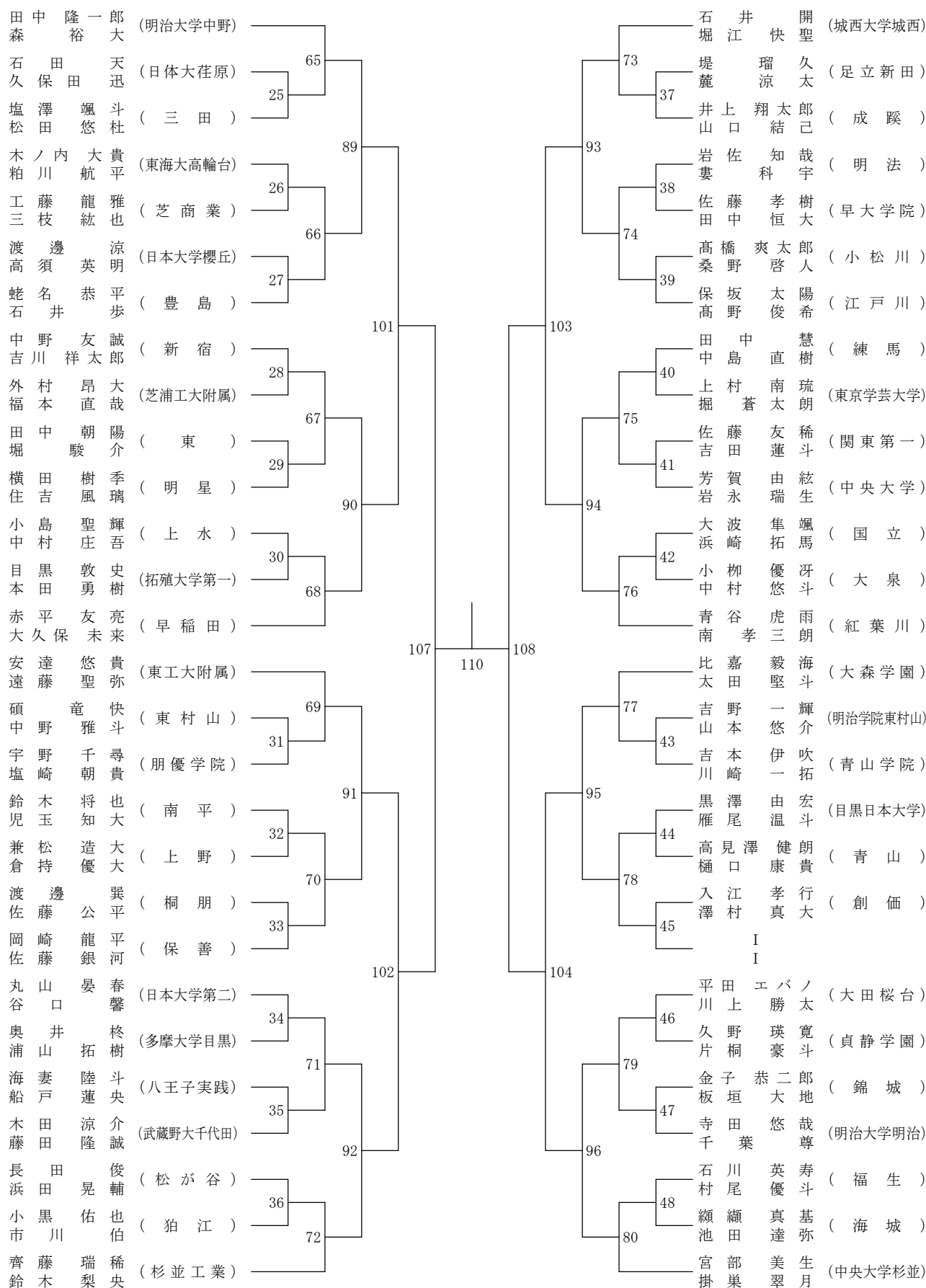
高校男子ダブルス4-1



令和元年度 ⑤東京都高等学校バドミントン新人戦I部大会

兼関東選抜大会都予選大会 (個人・複)

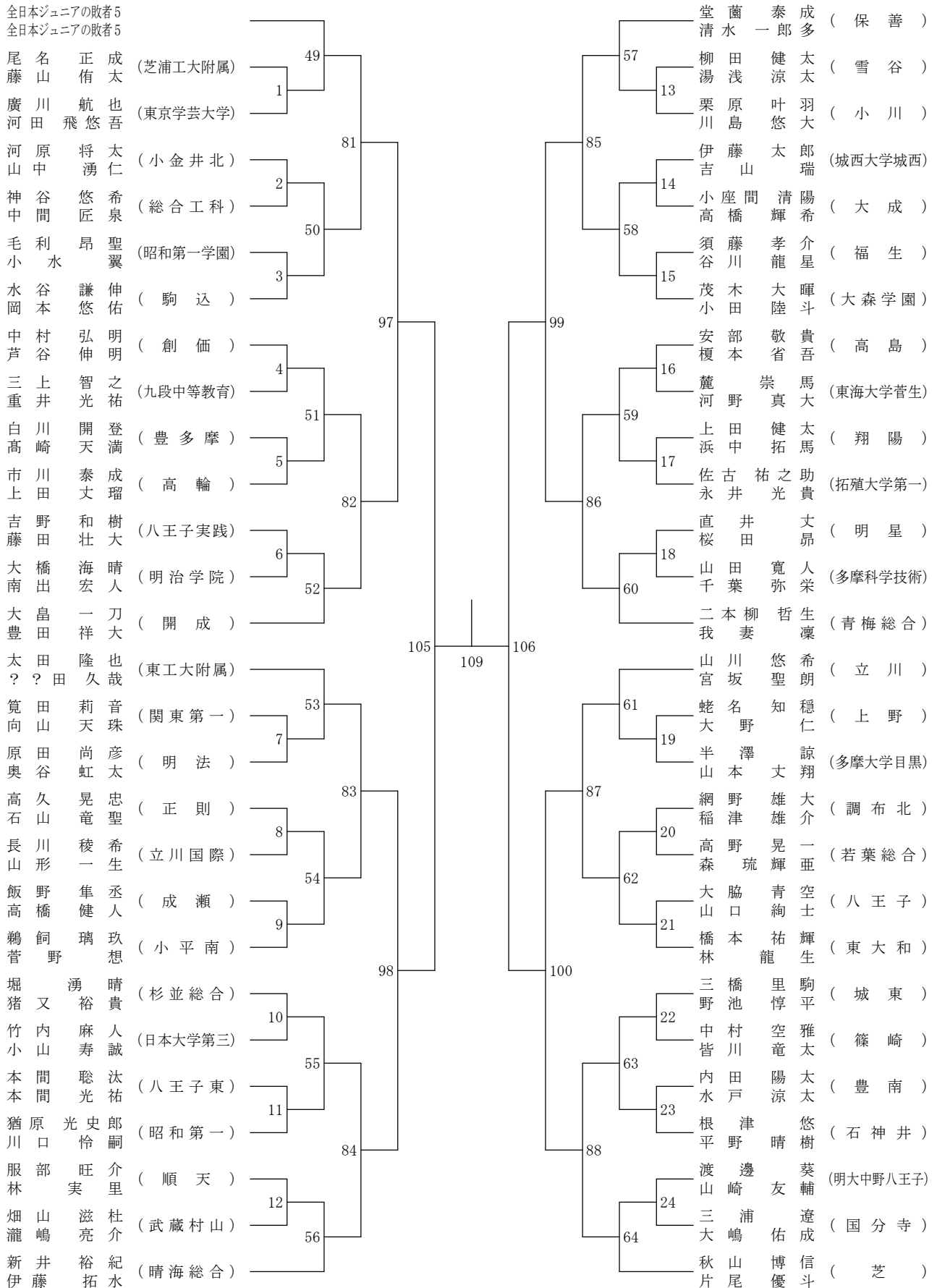
高校男子ダブルス4-2



令和元年度 ⑤東京都高等学校バドミントン新人戦I部大会

兼関東選抜大会都予選大会 (個人・複)

高校男子ダブルス5-1

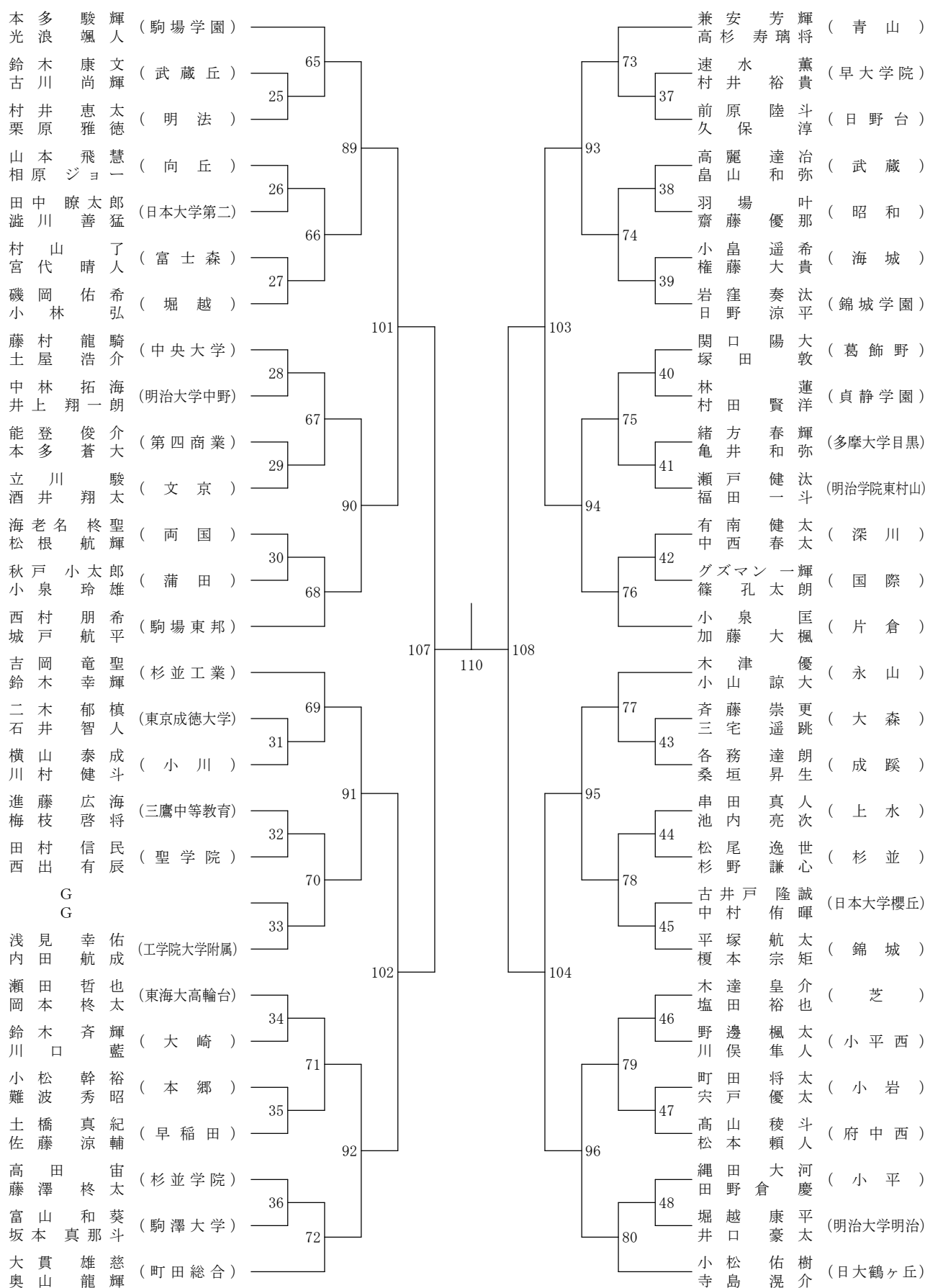


決勝戦

令和元年度 ⑤東京都高等学校バドミントン新人戦I部大会

兼関東選抜大会都予選大会 (個人・複)

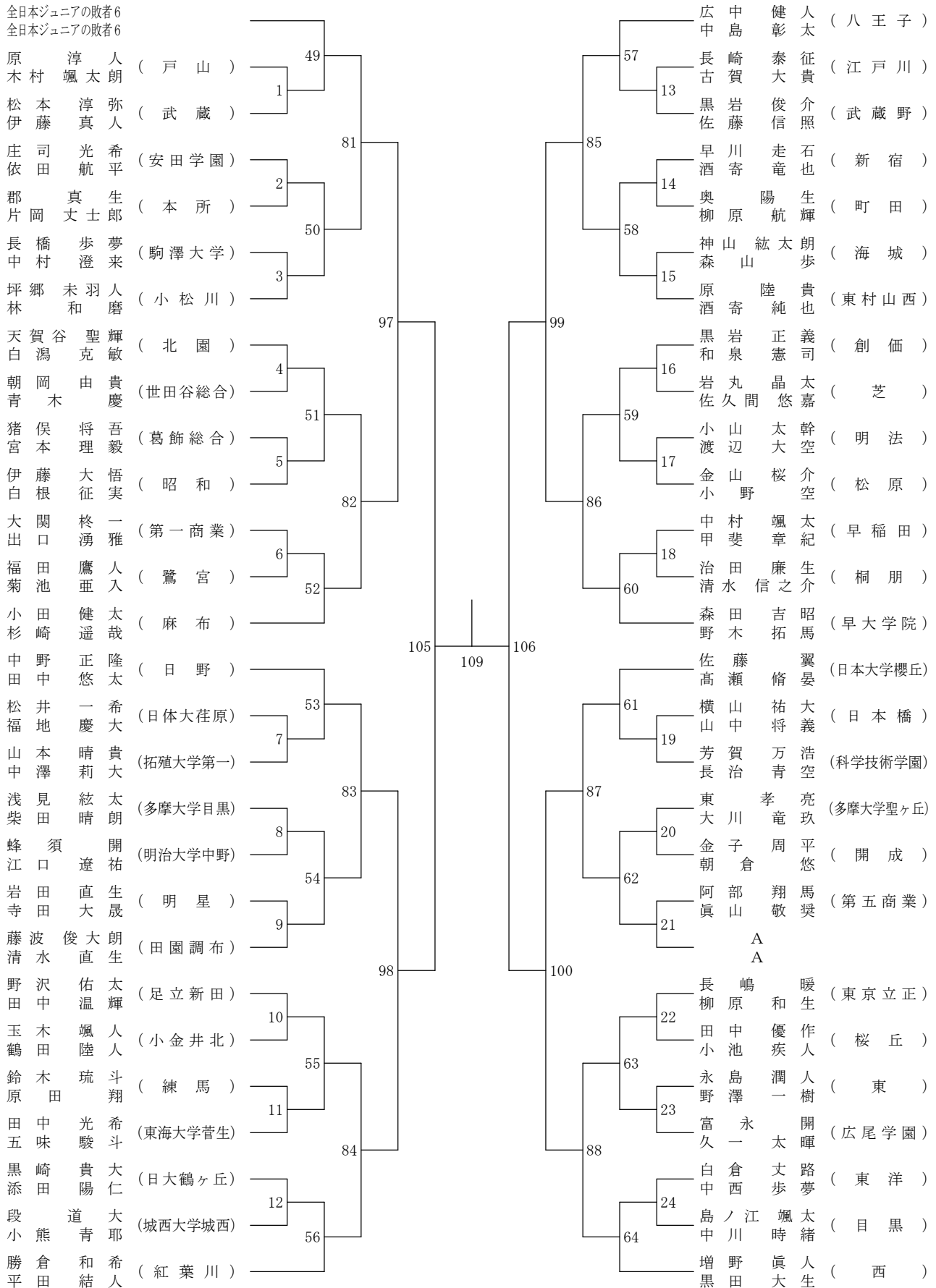
高校男子ダブルス5-2



令和元年度 ⑤東京都高等学校バドミントン新人戦I部大会

兼関東選抜大会都予選大会 (個人・複)

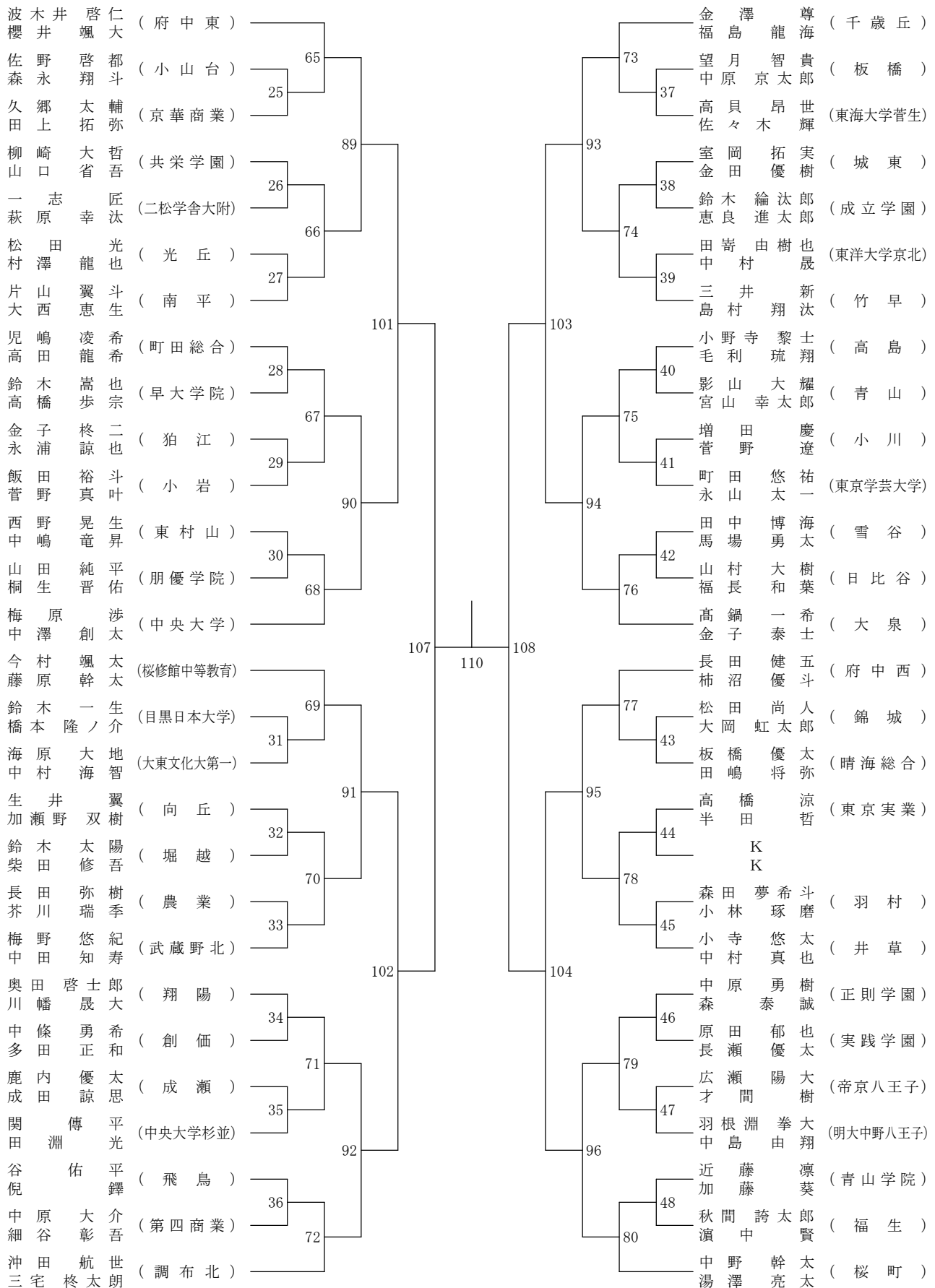
高校男子ダブルス6-1



令和元年度 ⑤東京都高等学校バドミントン新人戦I部大会

兼関東選抜大会都予選大会 (個人・複)

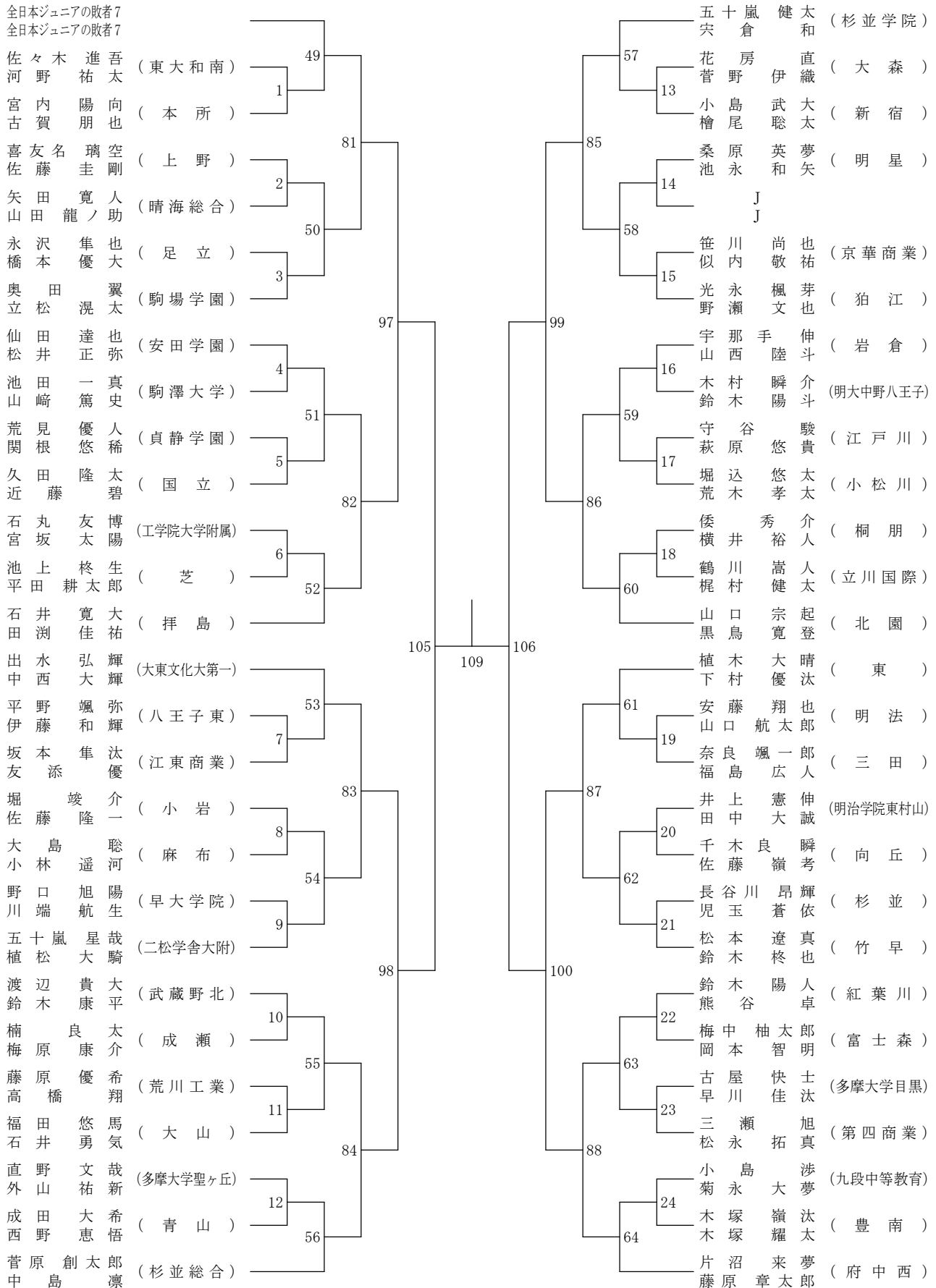
高校男子ダブルス6-2



令和元年度 ⑤東京都高等学校バドミントン新人戦I部大会

兼関東選抜大会都予選大会 (個人・複)

高校男子ダブルス7-1

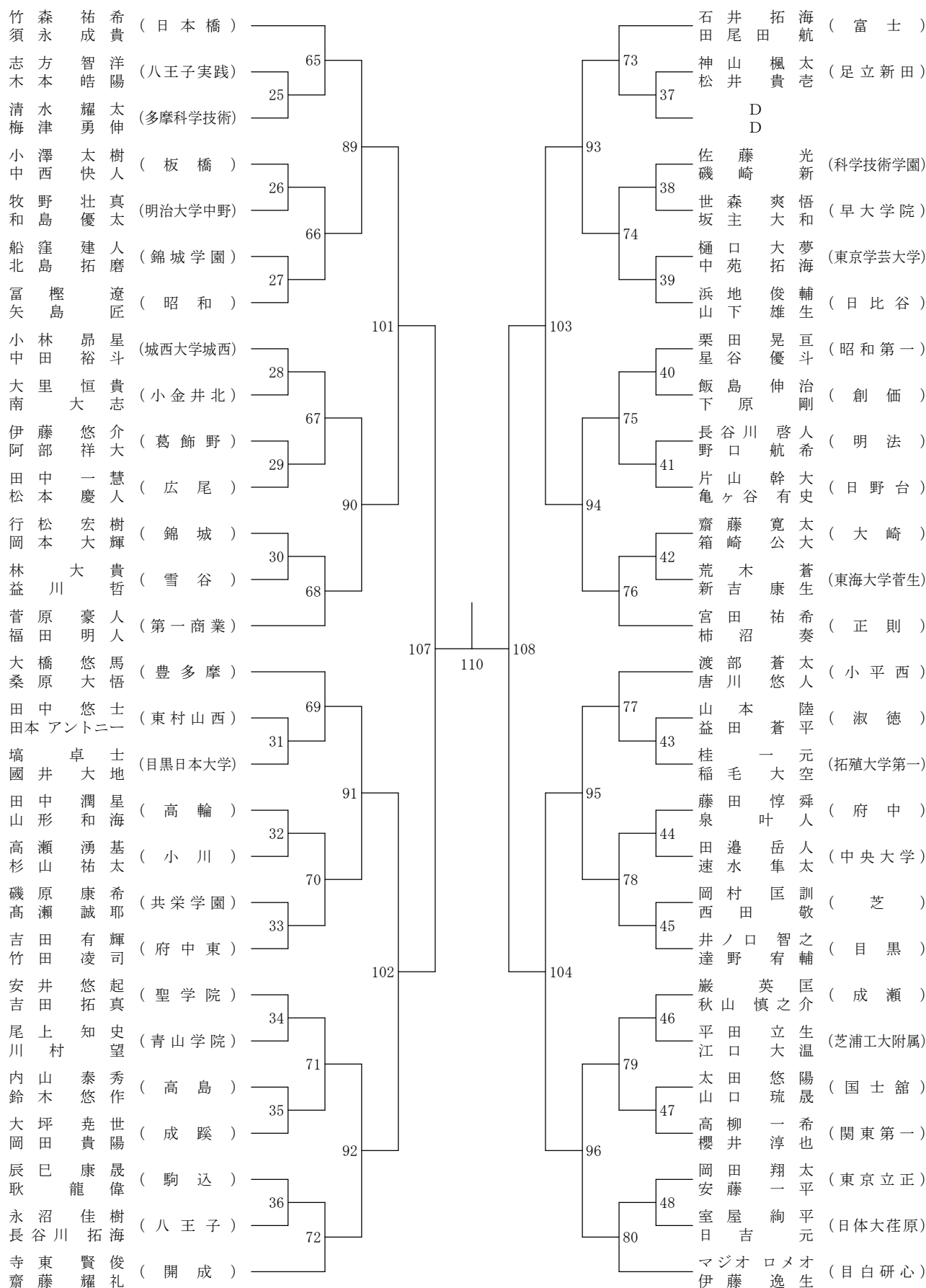


決勝戦

令和元年度 ⑤東京都高等学校バドミントン新人戦I部大会

兼関東選抜大会都予選大会 (個人・複)

高校男子ダブルス7-2

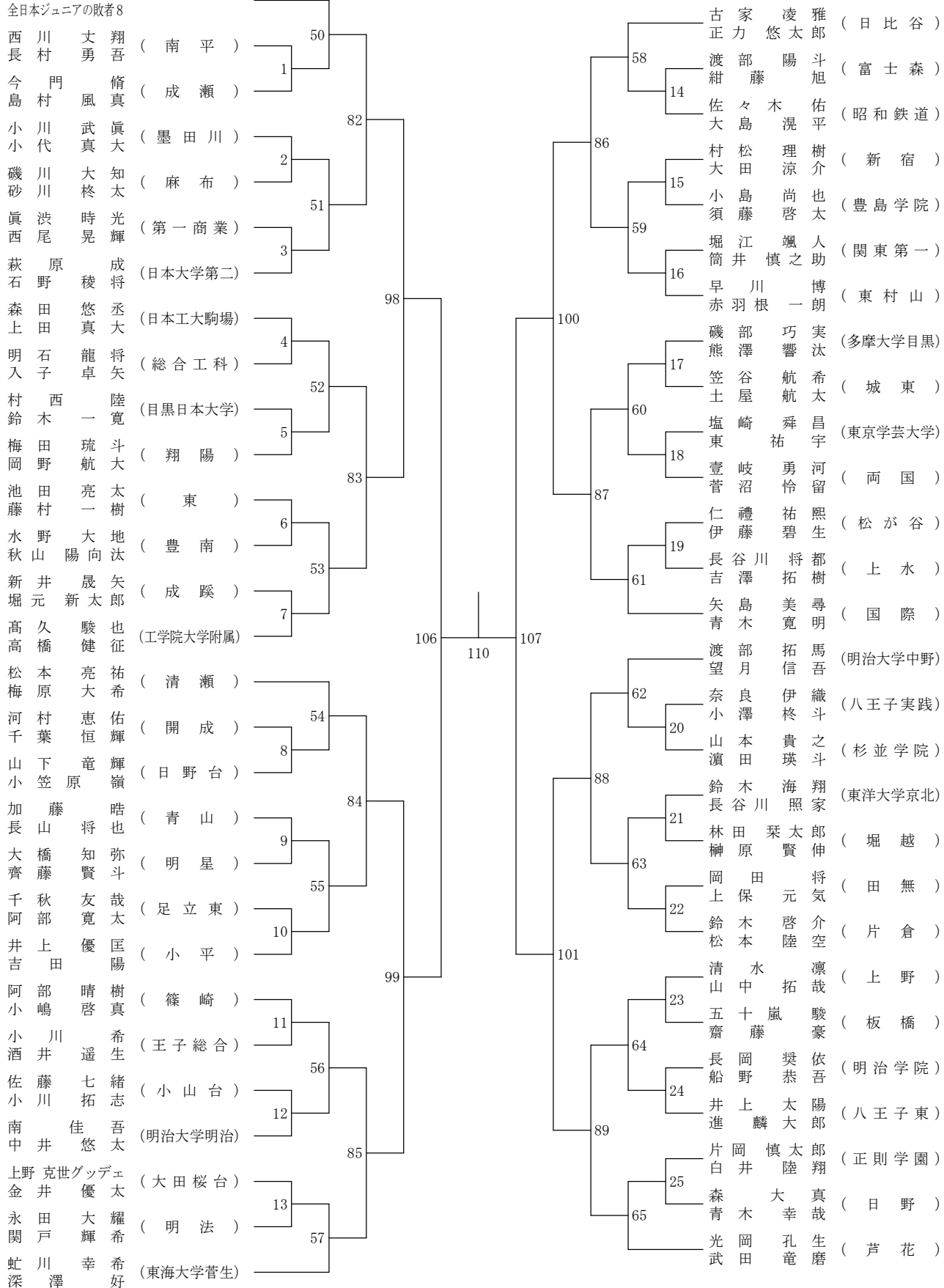


令和元年度 ⑤東京都高等学校バドミントン新人戦I部大会

兼関東選抜大会都予選大会 (個人・複)

高校男子ダブルス8-1

全日本ジュニアの敗者8
全日本ジュニアの敗者8



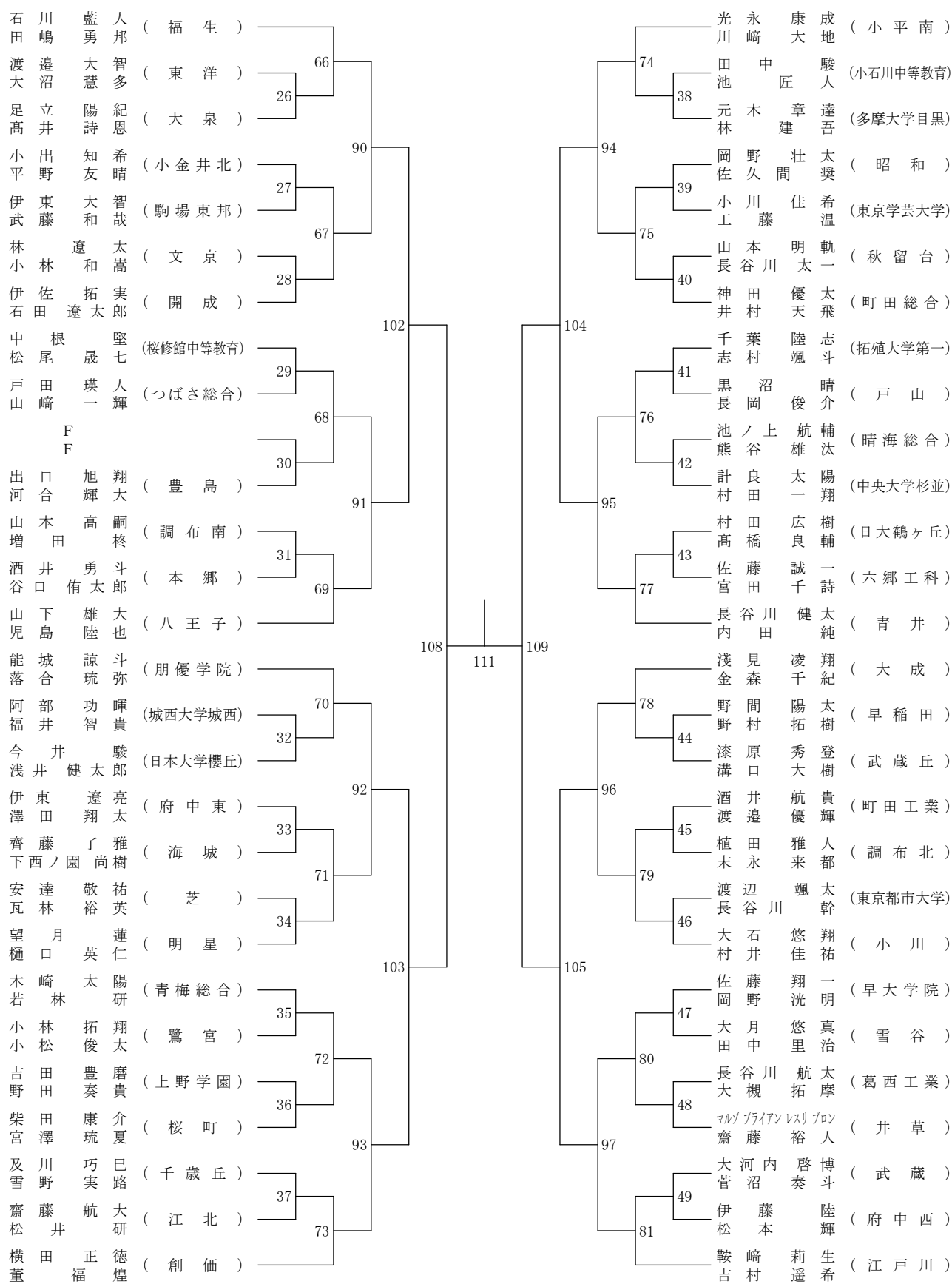
決勝戦

112

令和元年度 ⑤東京都高等学校バドミントン新人戦I部大会

兼関東選抜大会都予選大会 (個人・複)

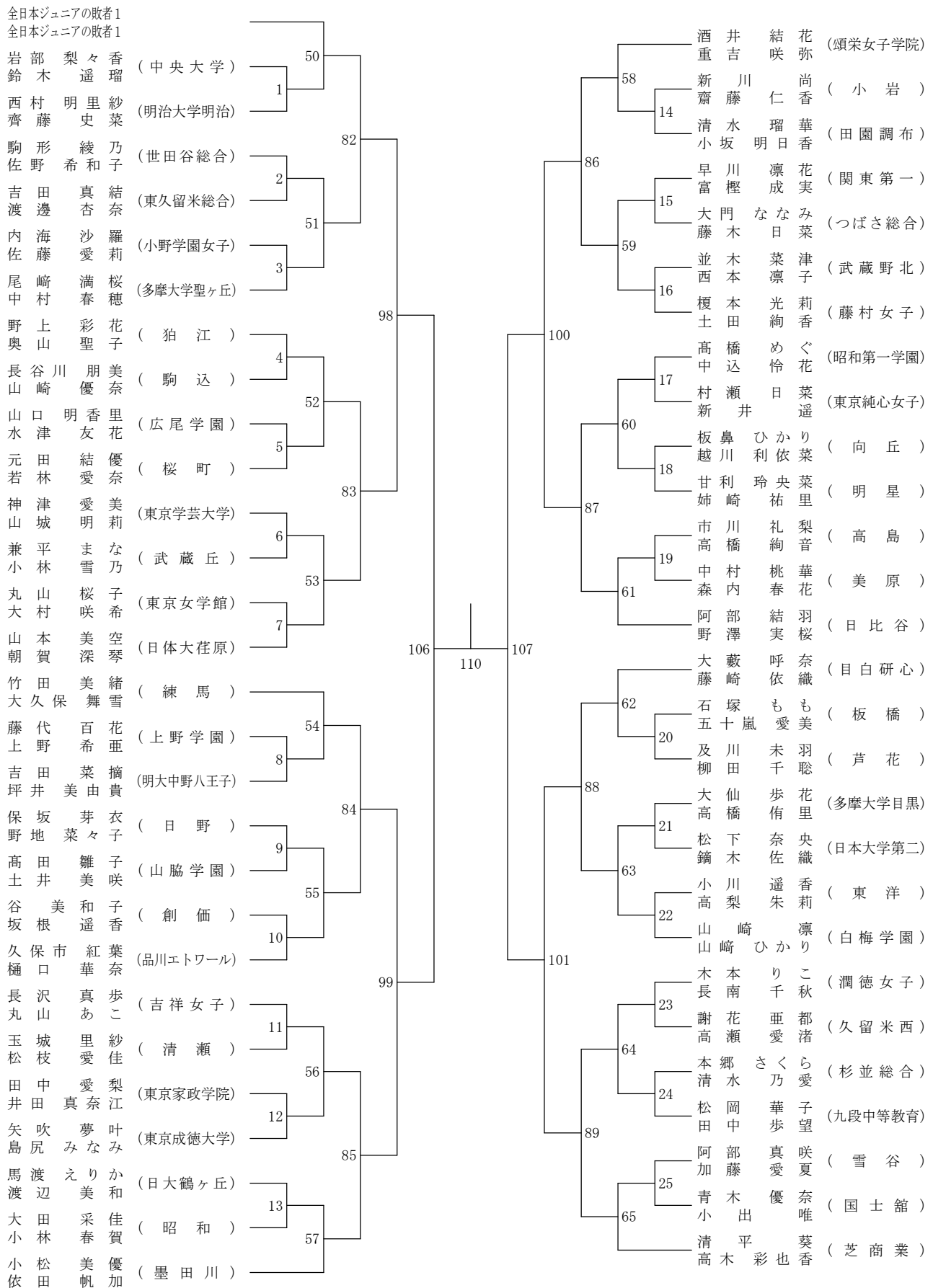
高校男子ダブルス8-2



令和元年度 ⑤東京都高等学校バドミントン新人戦I部大会

兼関東選抜大会都予選大会 (個人・複)

高校女子ダブルス1-1



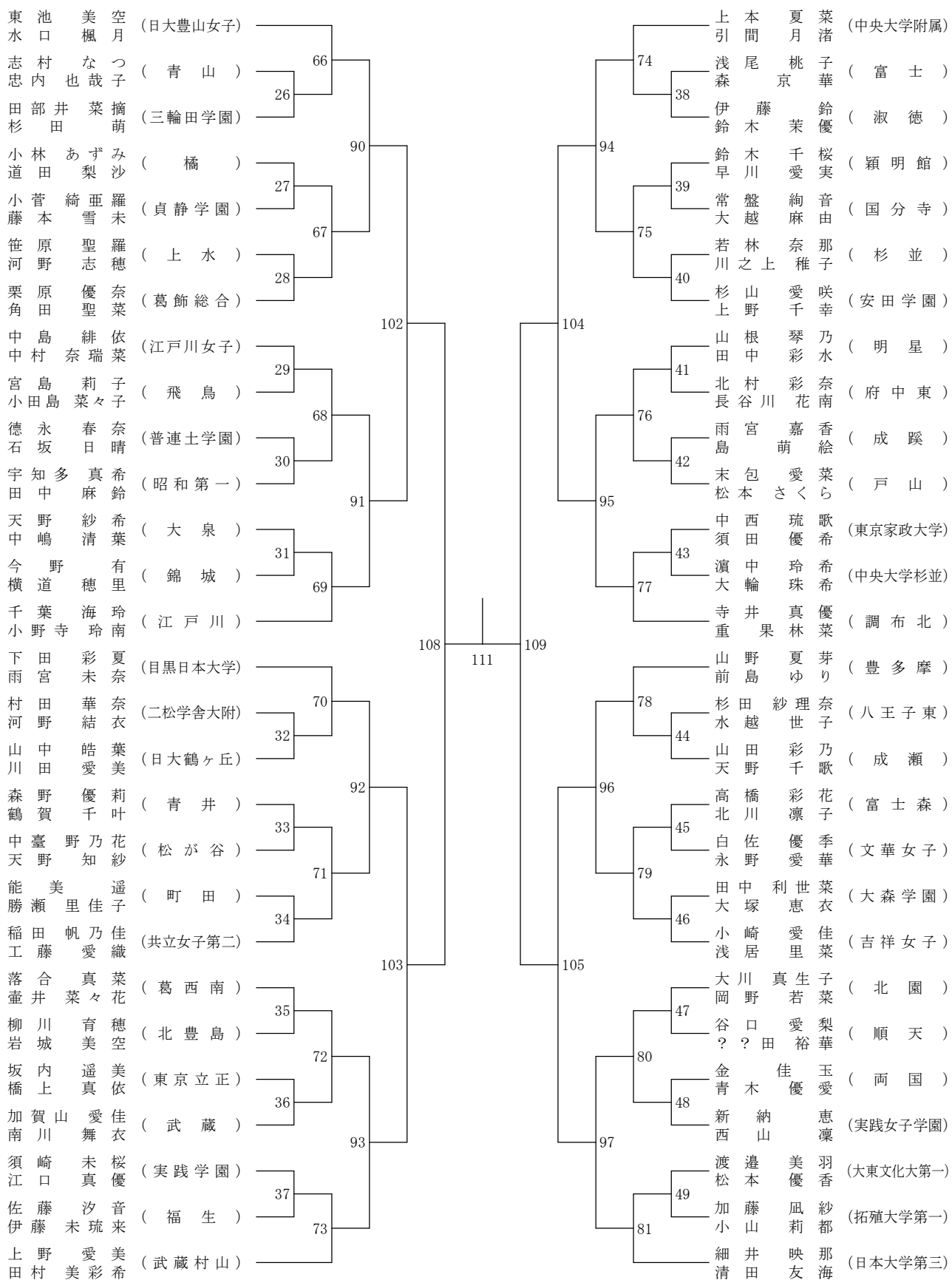
決勝戦

112

令和元年度 ⑤東京都高等学校バドミントン新人戦I部大会

兼関東選抜大会都予選大会 (個人・複)

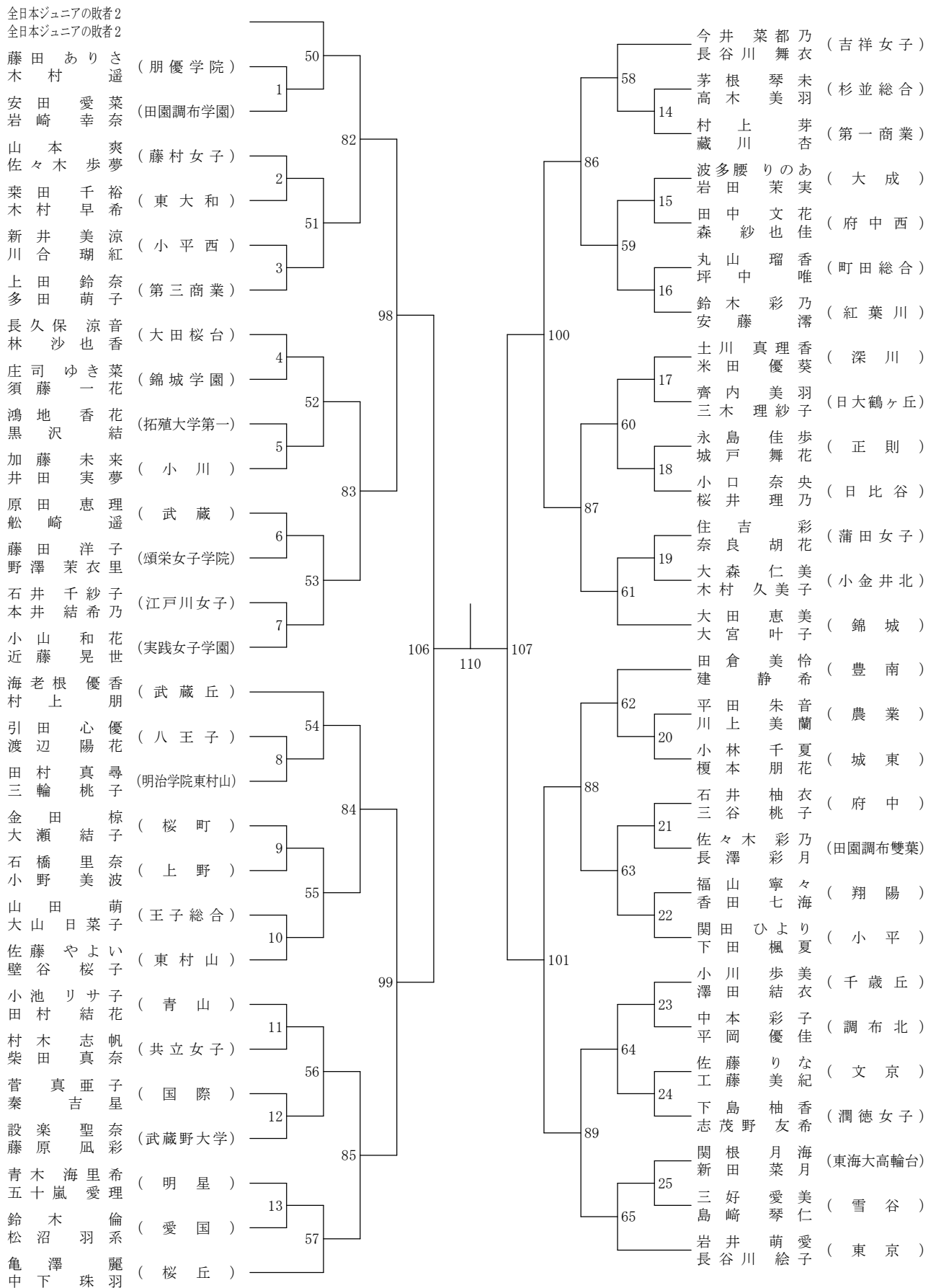
高校女子ダブルス1-2



令和元年度 ⑤東京都高等学校バドミントン新人戦I部大会

兼関東選抜大会都予選大会 (個人・複)

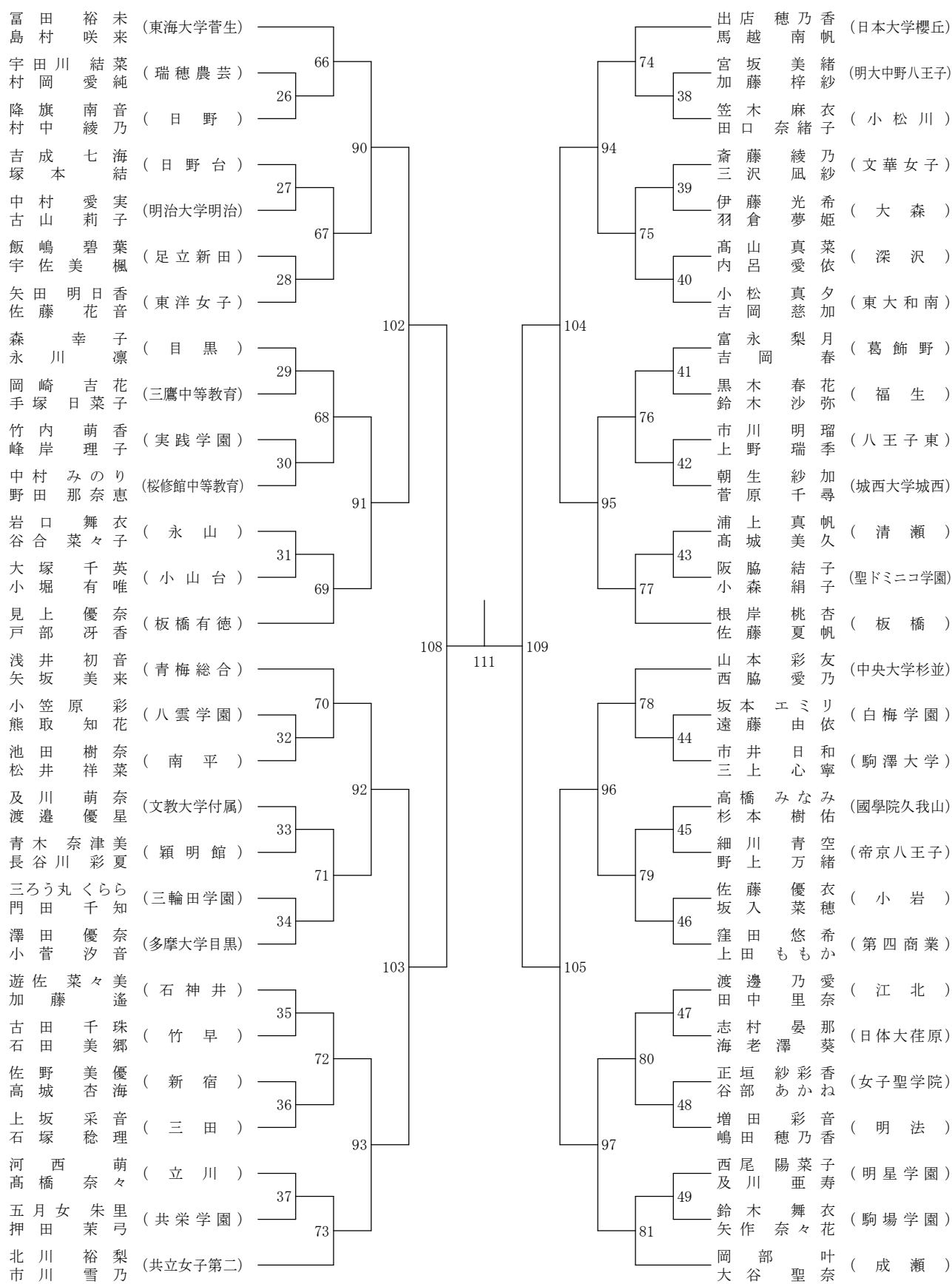
高校女子ダブルス2-1



令和元年度 ⑤東京都高等学校バドミントン新人戦I部大会

兼関東選抜大会都予選大会 (個人・複)

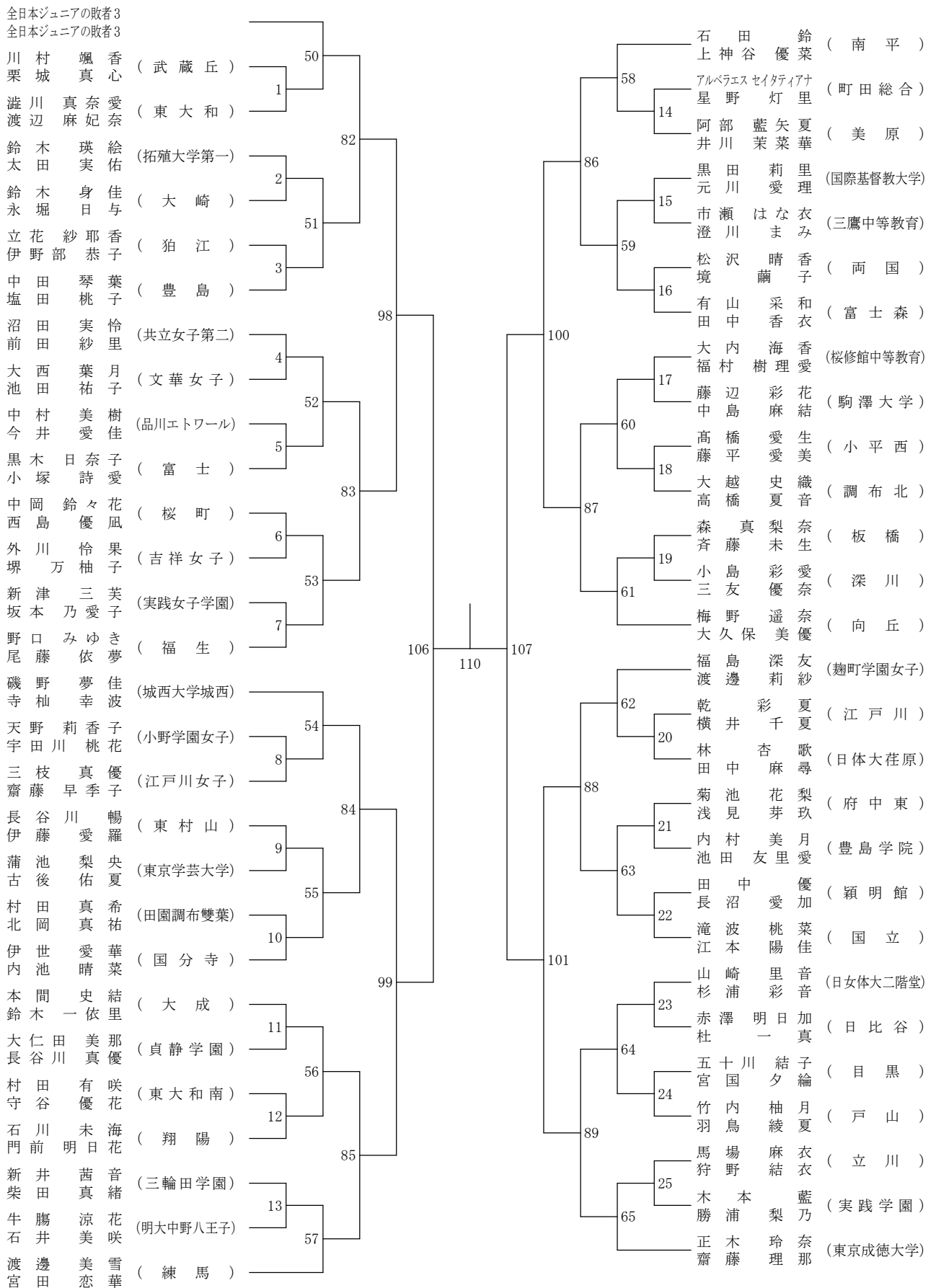
高校女子ダブルス2-2



令和元年度 ⑤東京都高等学校バドミントン新人戦I部大会

兼関東選抜大会都予選大会 (個人・複)

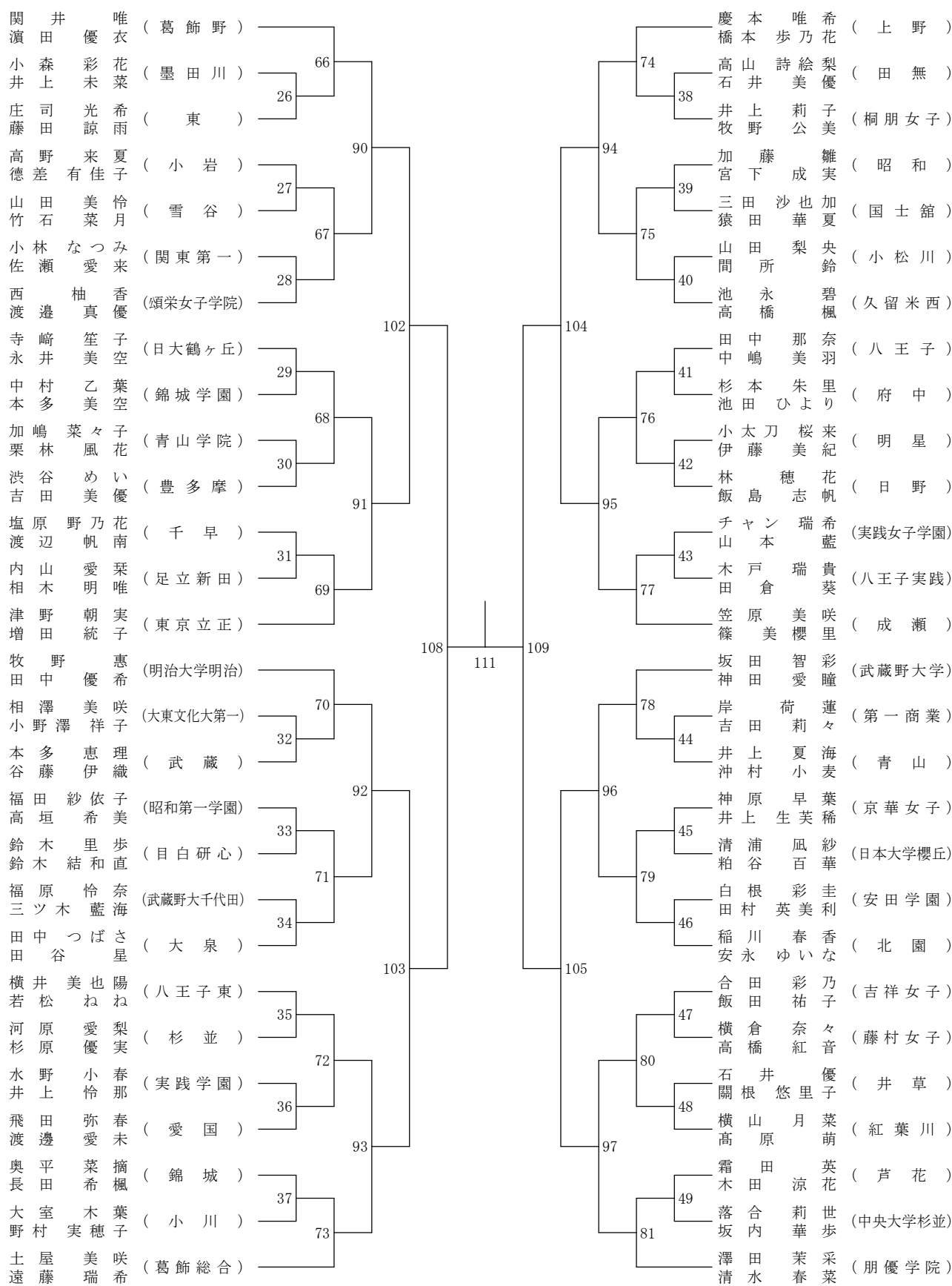
高校女子ダブルス3-1



令和元年度 ⑤東京都高等学校バドミントン新人戦I部大会

兼関東選抜大会都予選大会 (個人・複)

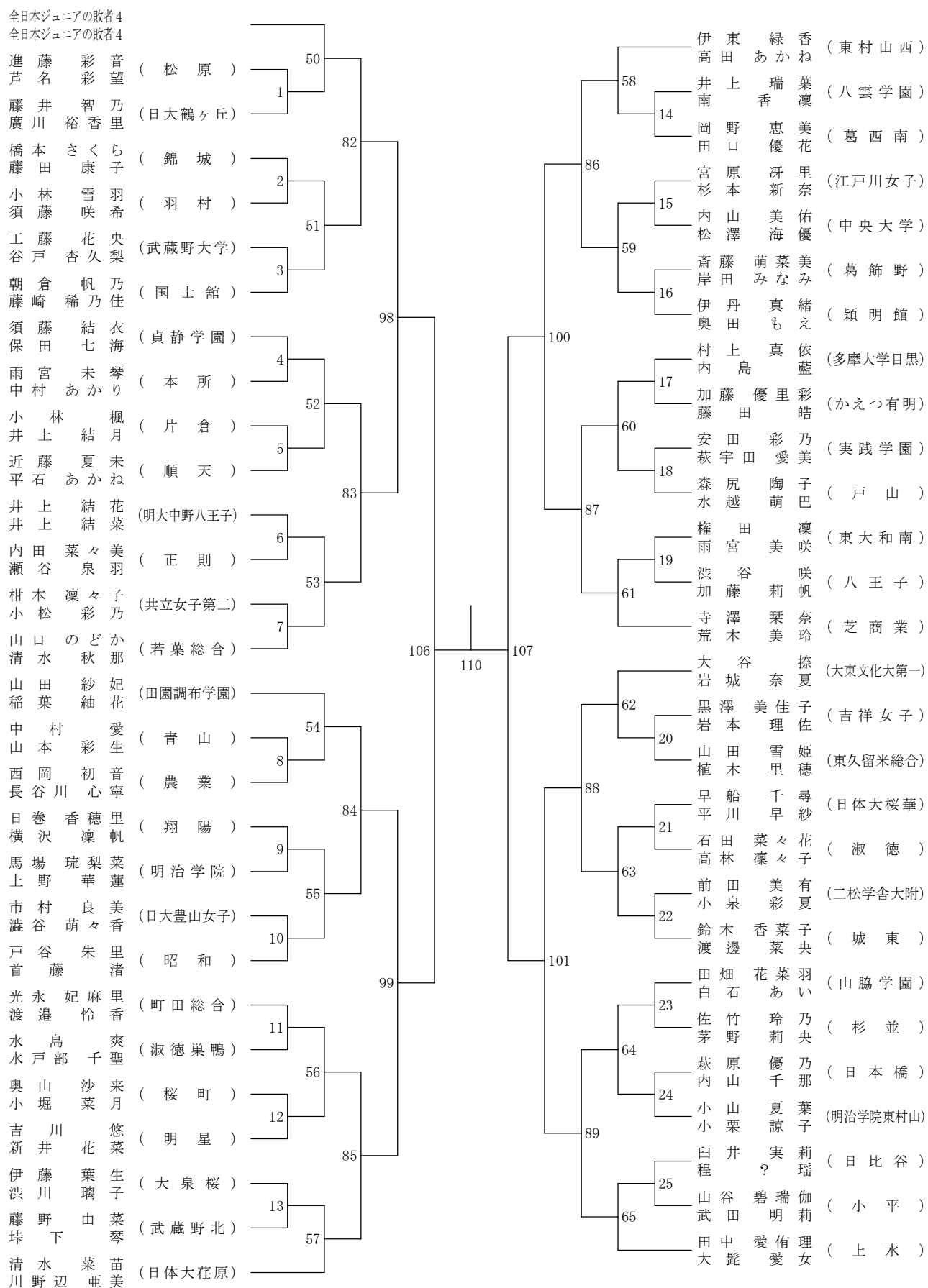
高校女子ダブルス3-2



令和元年度 ⑤東京都高等学校バドミントン新人戦I部大会

兼関東選抜大会都予選大会 (個人・複)

高校女子ダブルス4-1



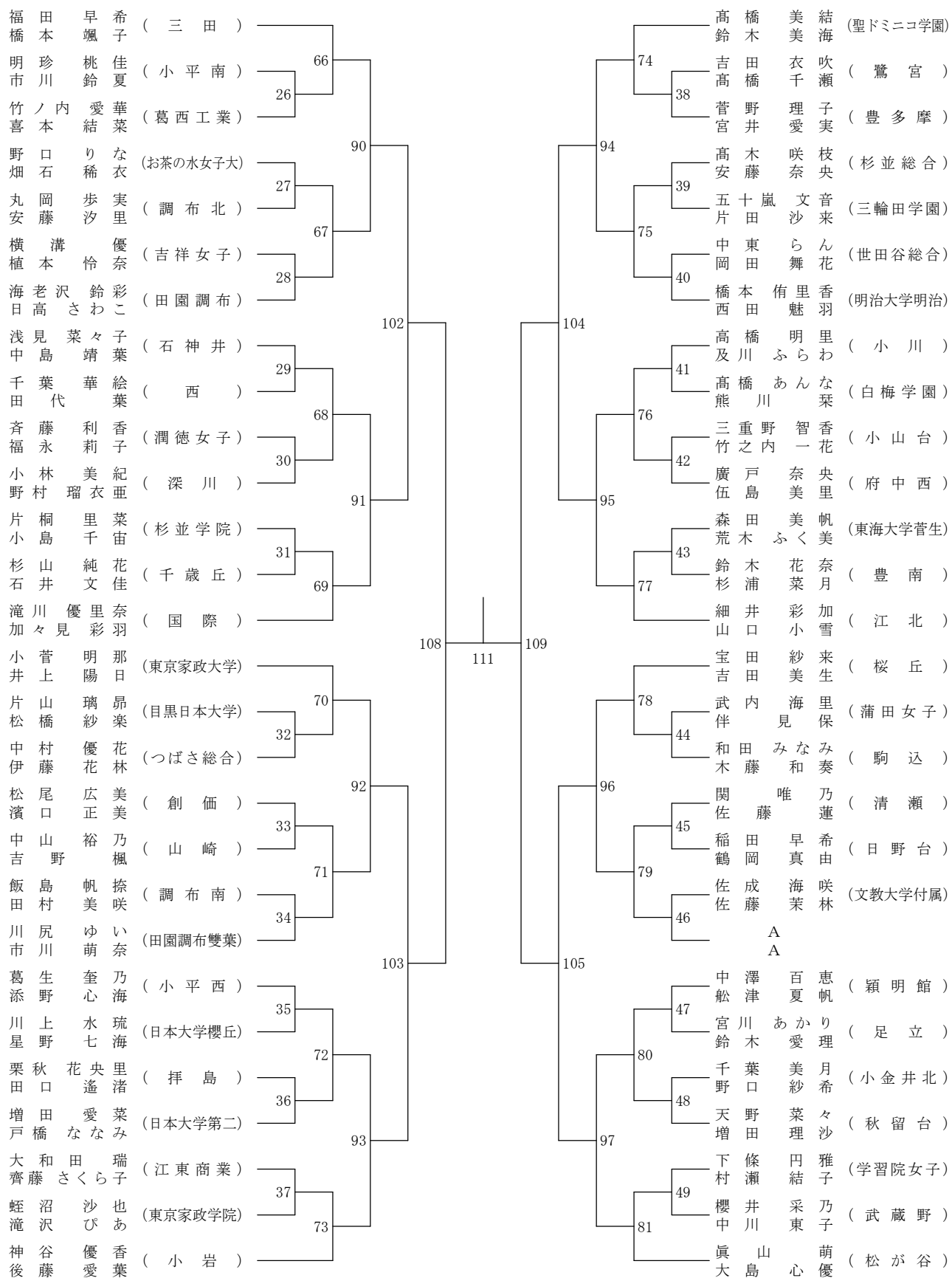
決勝戦

112

令和元年度 ⑤東京都高等学校バドミントン新人戦I部大会

兼関東選抜大会都予選大会 (個人・複)

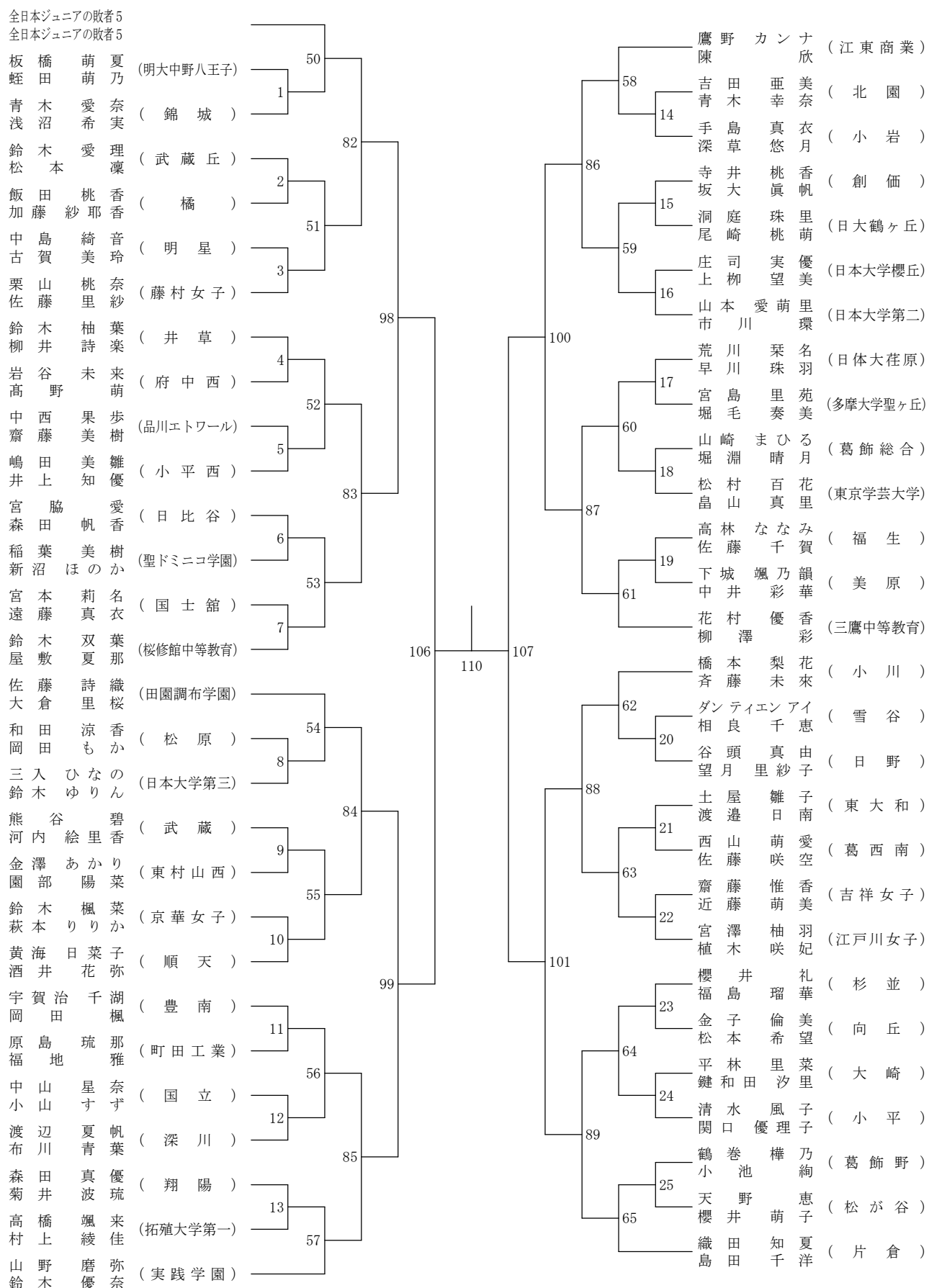
高校女子ダブルス4-2



令和元年度 ⑤東京都高等学校バドミントン新人戦I部大会

兼関東選抜大会都予選大会 (個人・複)

高校女子ダブルス5-1



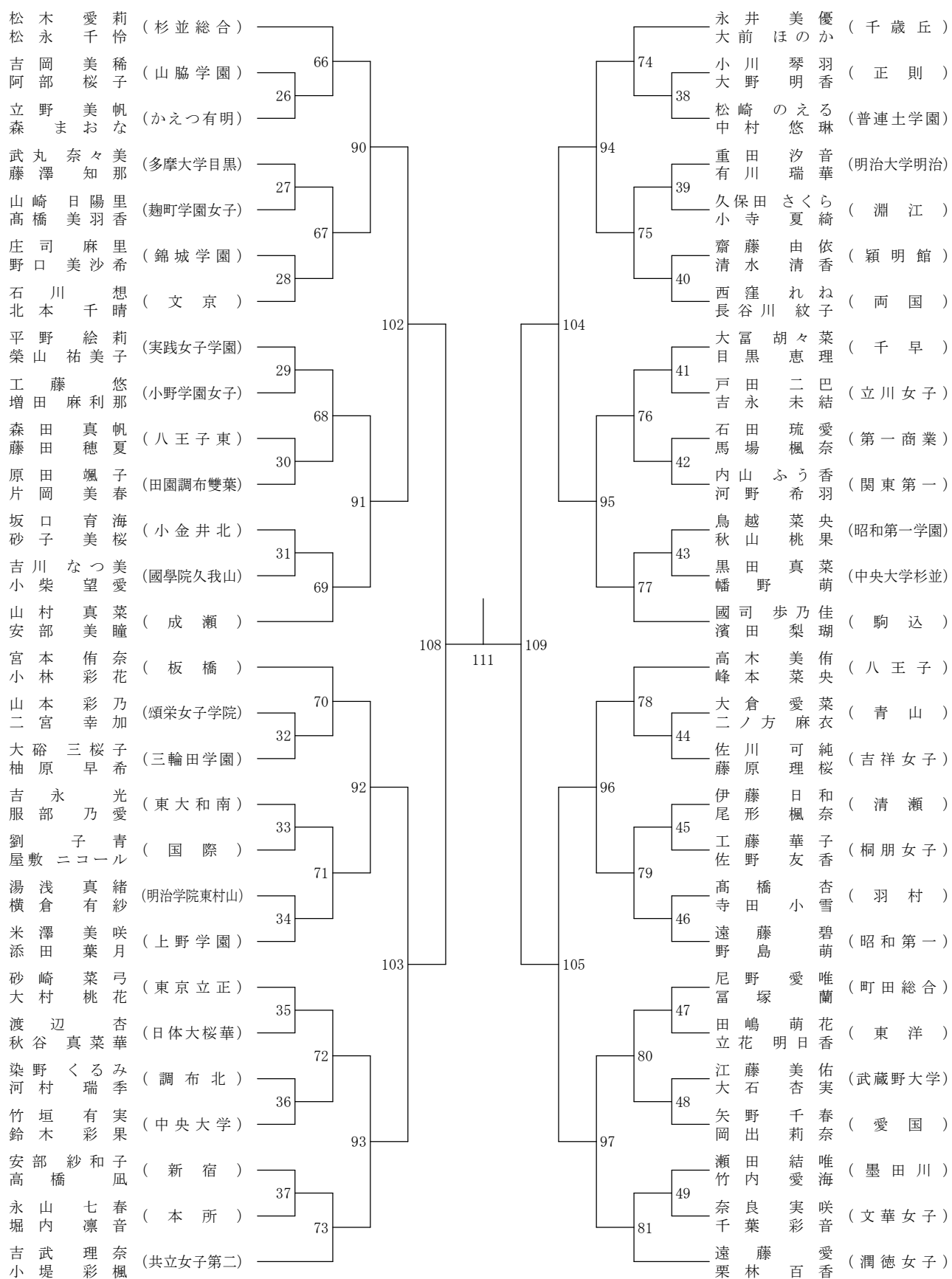
決勝戦

112

令和元年度 ⑤東京都高等学校バドミントン新人戦I部大会

兼関東選抜大会都予選大会 (個人・複)

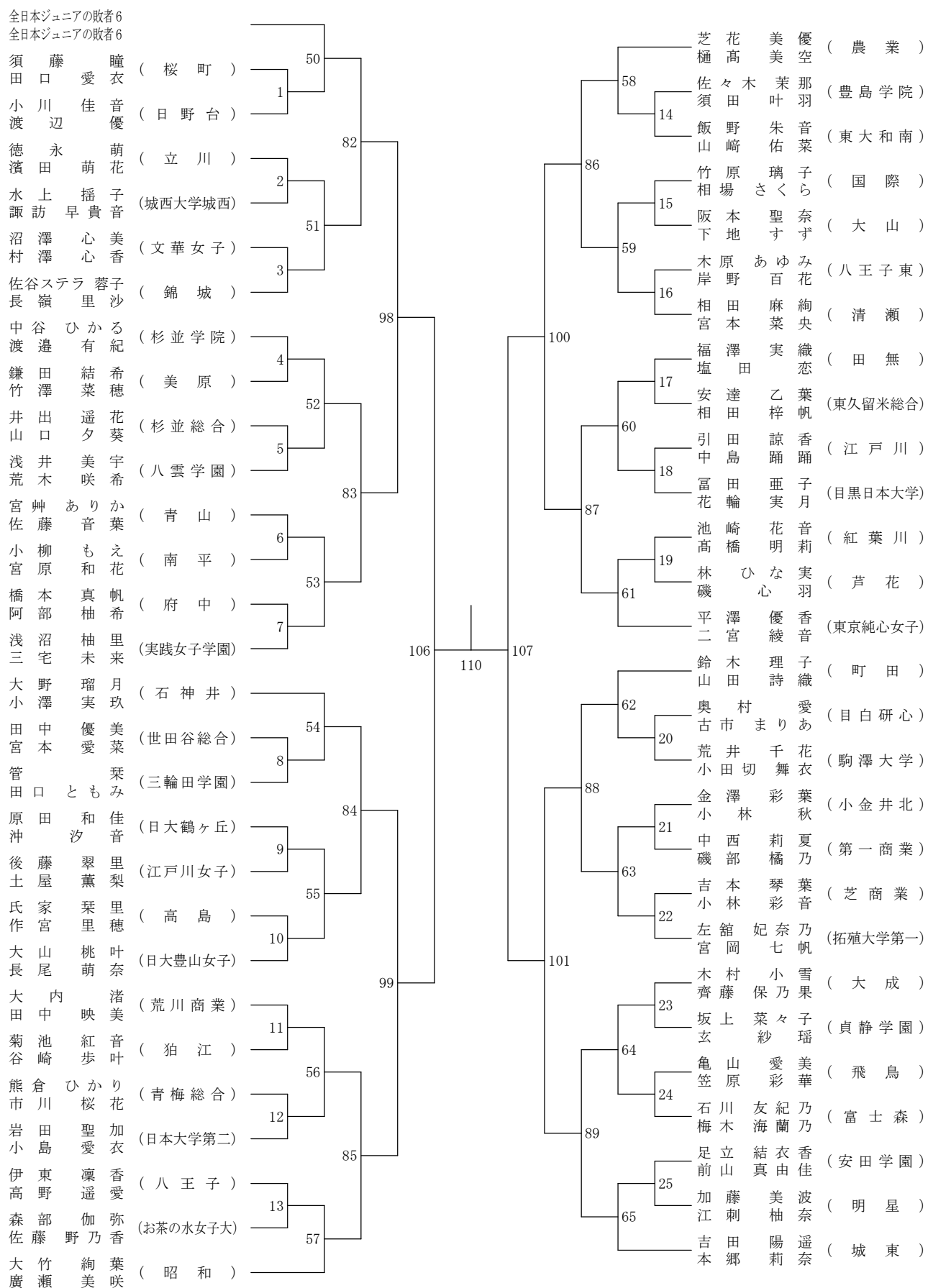
高校女子ダブルス5-2



令和元年度 ⑤東京都高等学校バドミントン新人戦I部大会

兼関東選抜大会都予選大会 (個人・複)

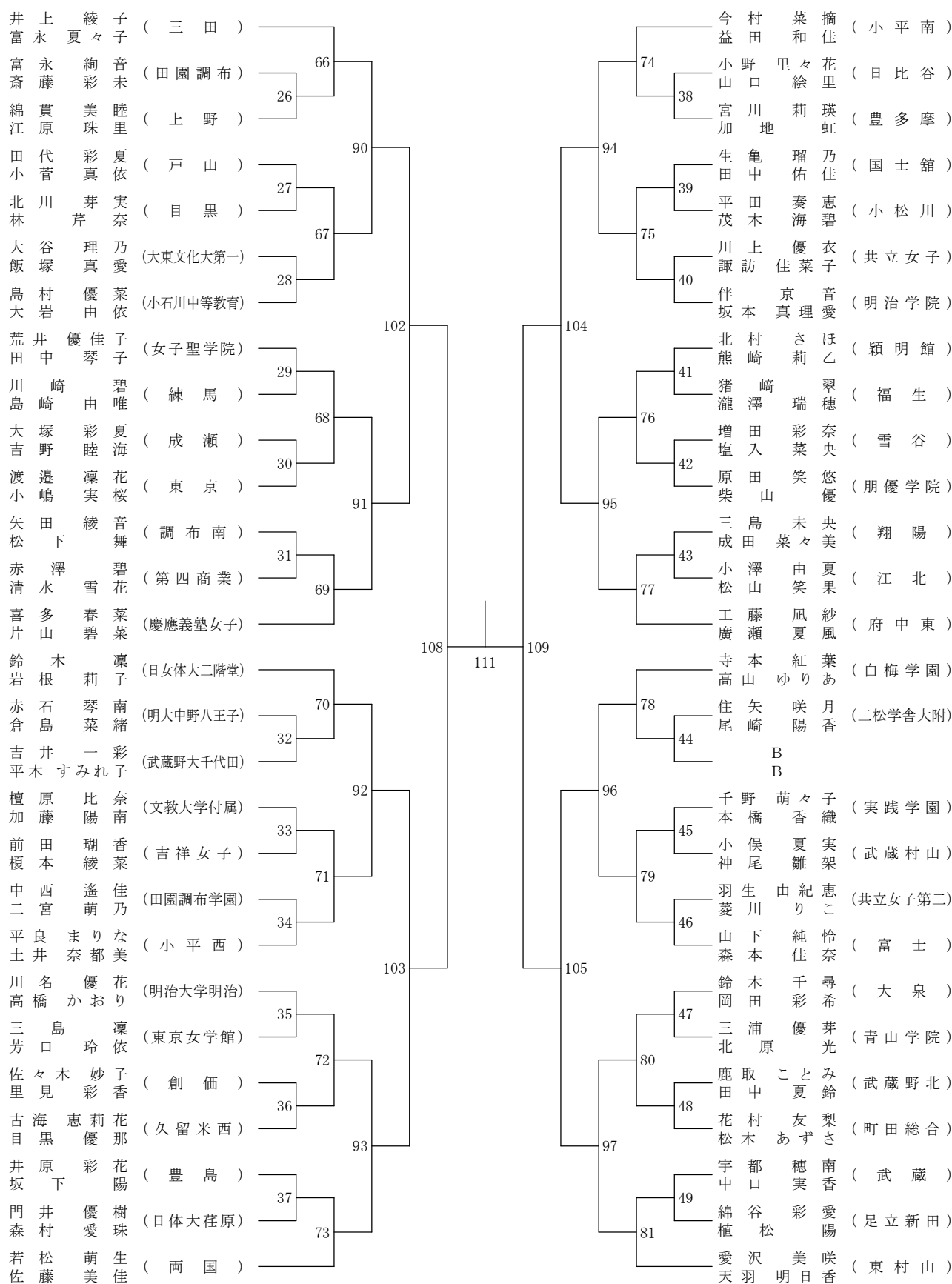
高校女子ダブルス6-1



令和元年度 ⑤東京都高等学校バドミントン新人戦I部大会

兼関東選抜大会都予選大会 (個人・複)

高校女子ダブルス6-2

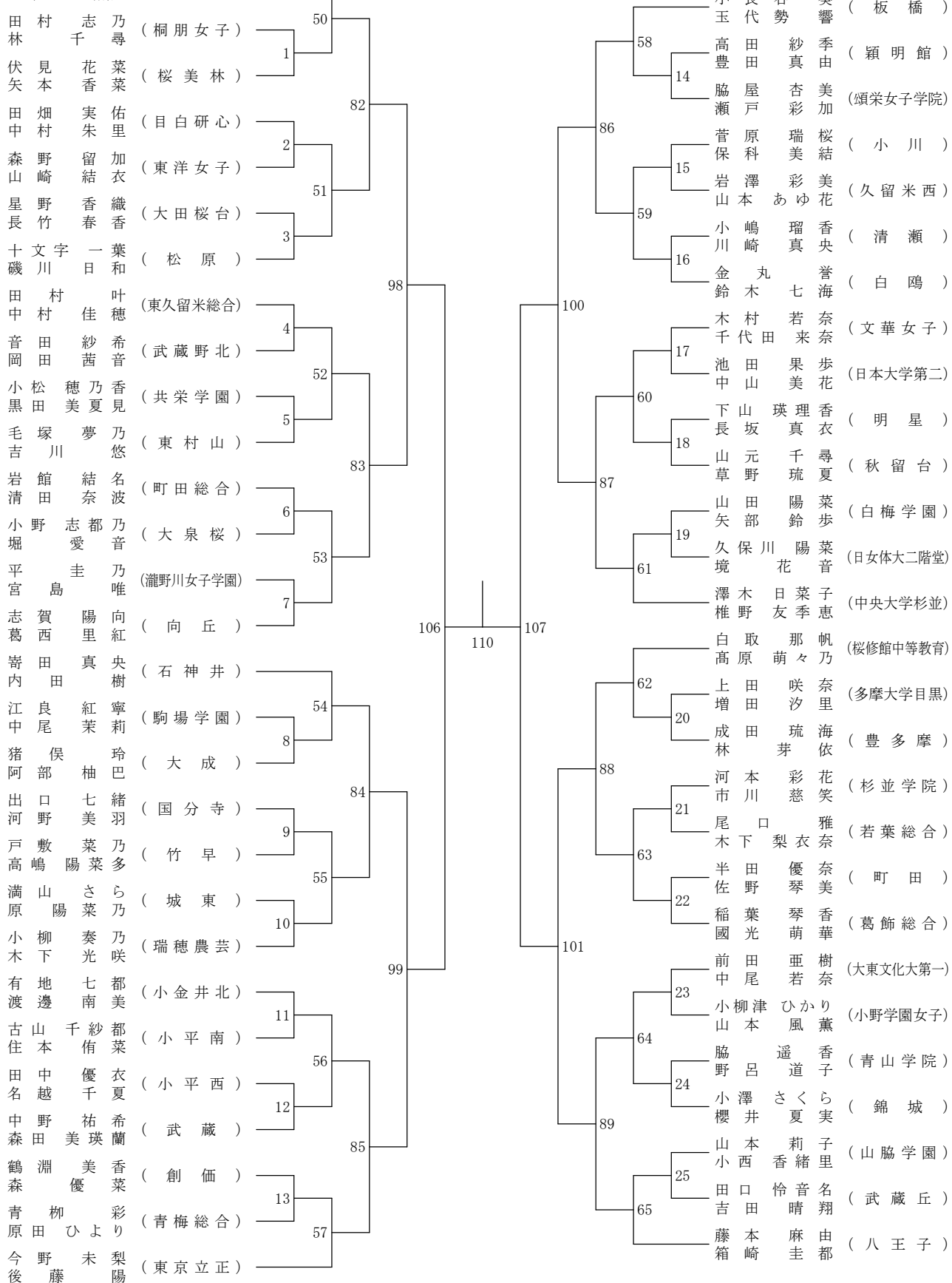


令和元年度 ⑤東京都高等学校バドミントン新人戦I部大会

兼関東選抜大会都予選大会 (個人・複)

高校女子ダブルス7-1

全日本ジュニアの敗者7
全日本ジュニアの敗者7



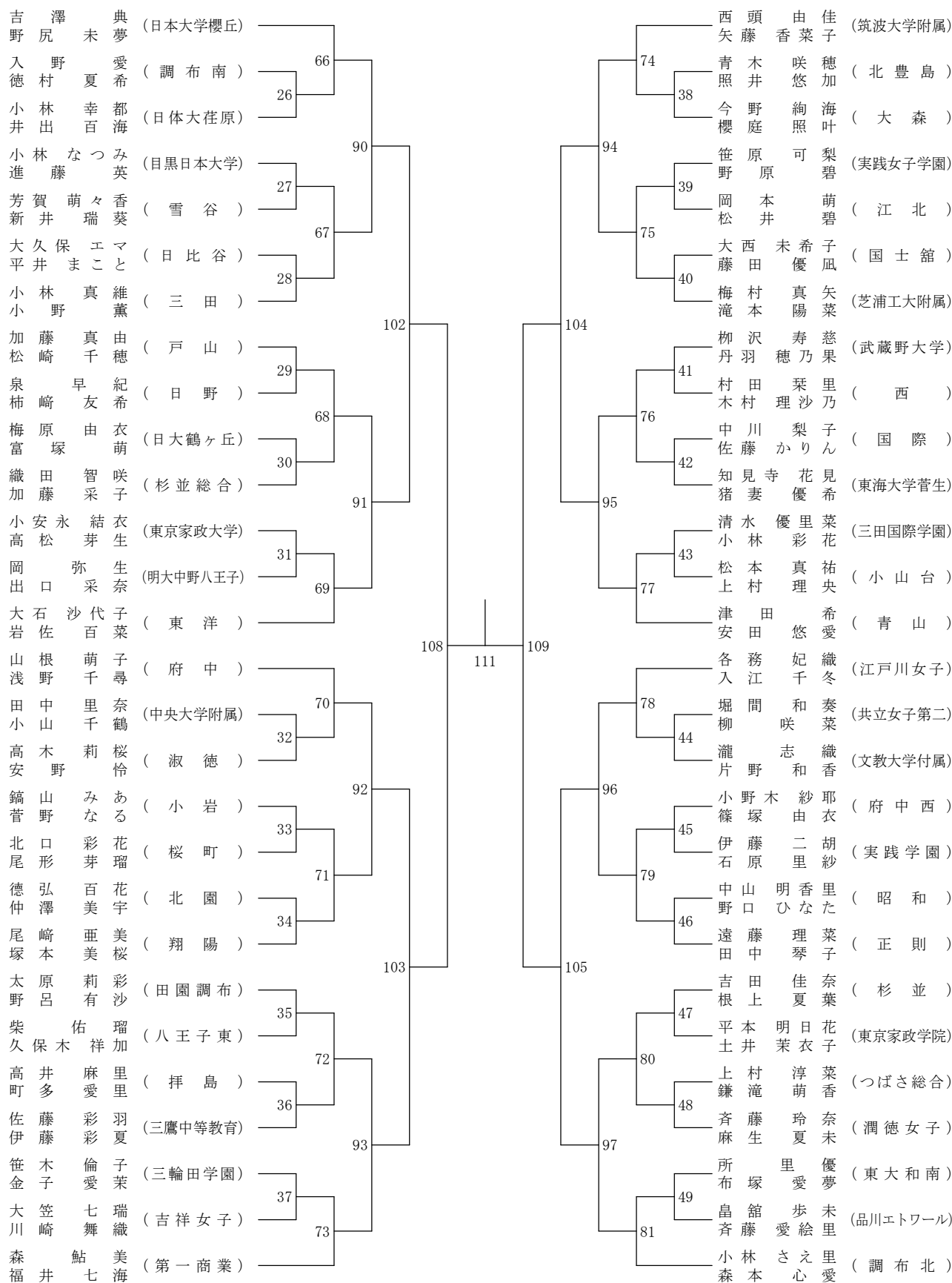
決勝戦

112

令和元年度 ⑤東京都高等学校バドミントン新人戦I部大会

兼関東選抜大会都予選大会 (個人・複)

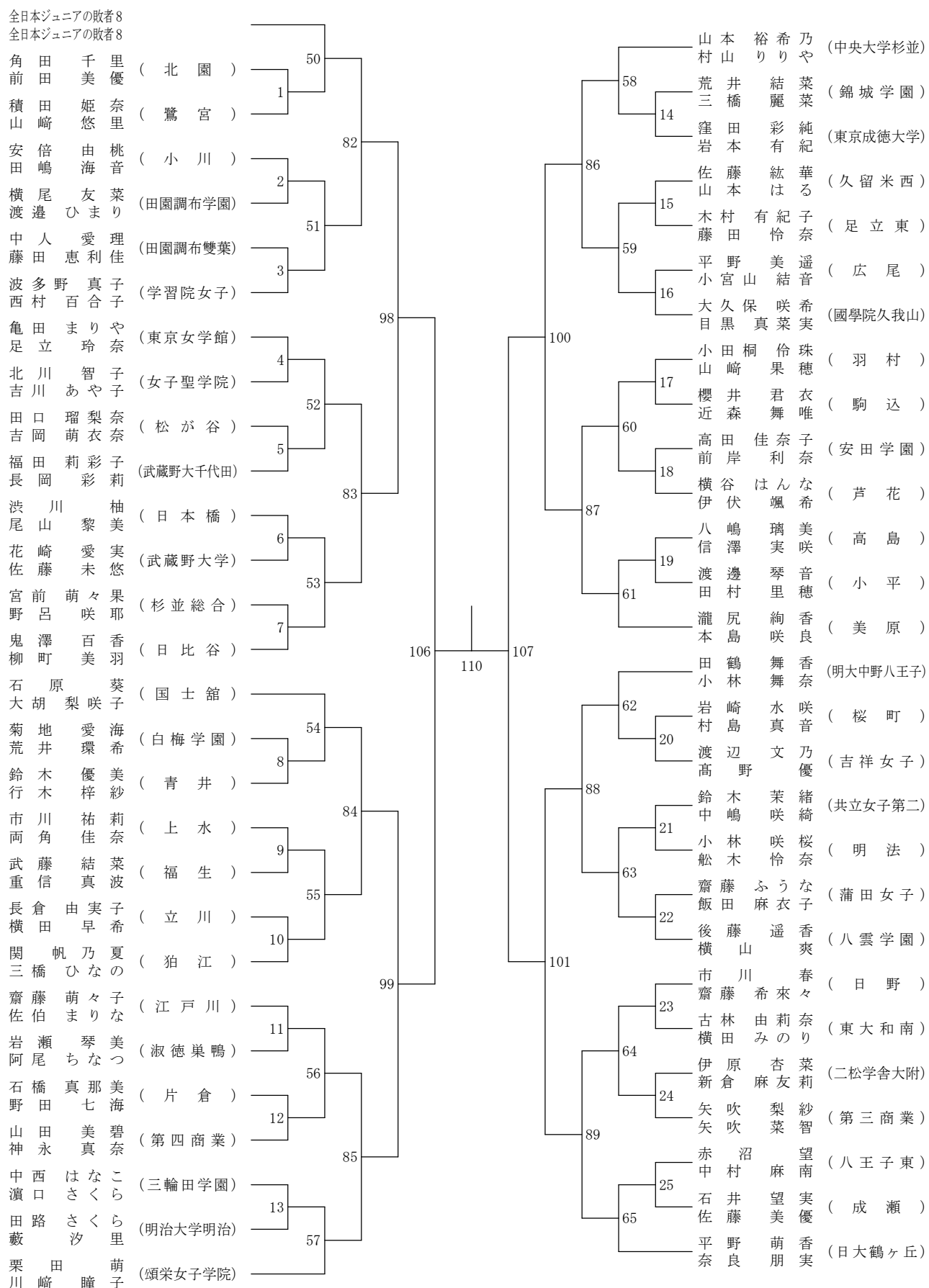
高校女子ダブルス7-2



令和元年度 ⑤東京都高等学校バドミントン新人戦I部大会

兼関東選抜大会都予選大会 (個人・複)

高校女子ダブルス8-1



令和元年度 ⑤東京都高等学校バドミントン新人戦I部大会

兼関東選抜大会都予選大会 (個人・複)

高校女子ダブルス8-2

