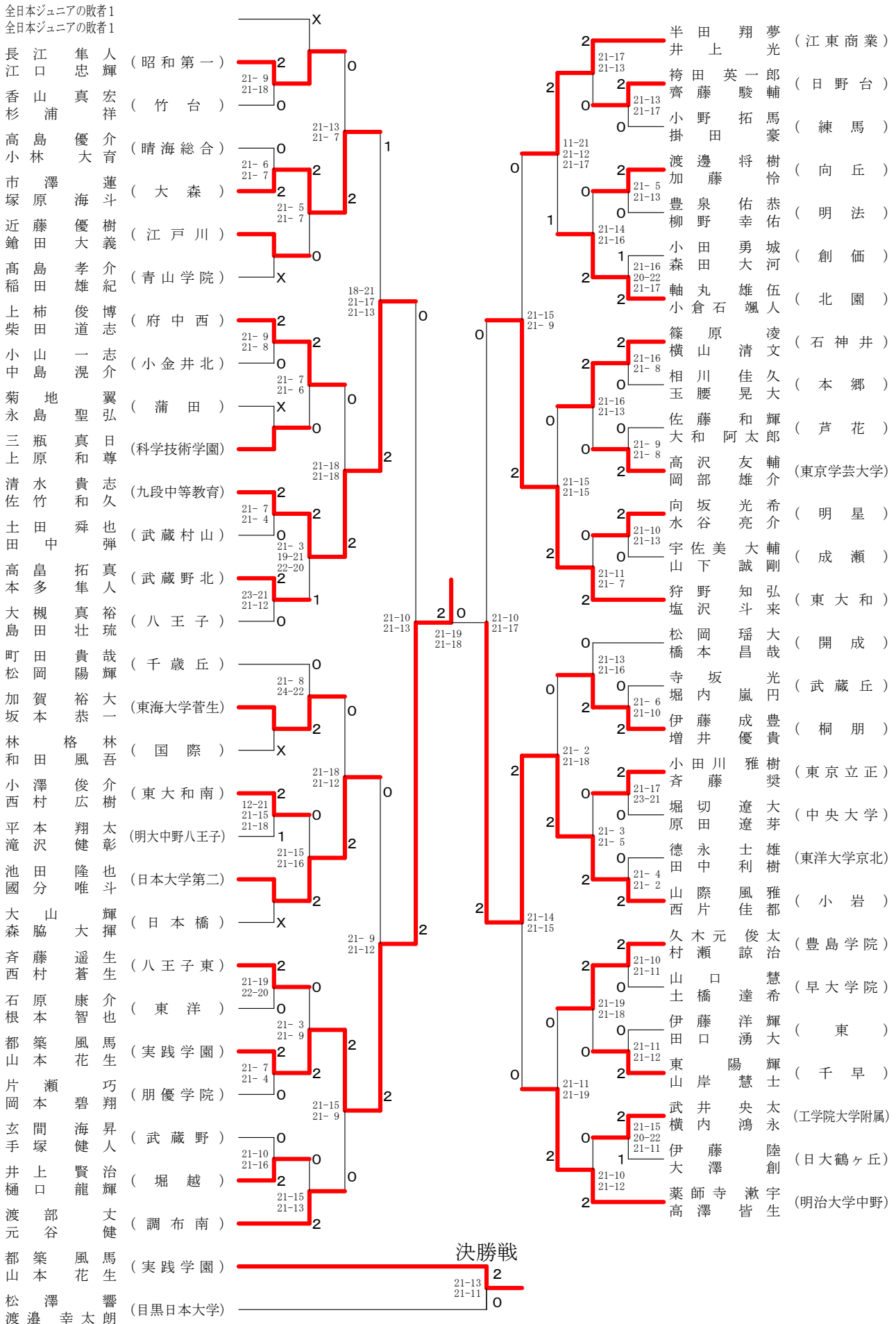


令和元年度 ⑤東京都高等学校バドミントン新人戦I部大会

兼関東選抜大会都予選大会 (個人・複)

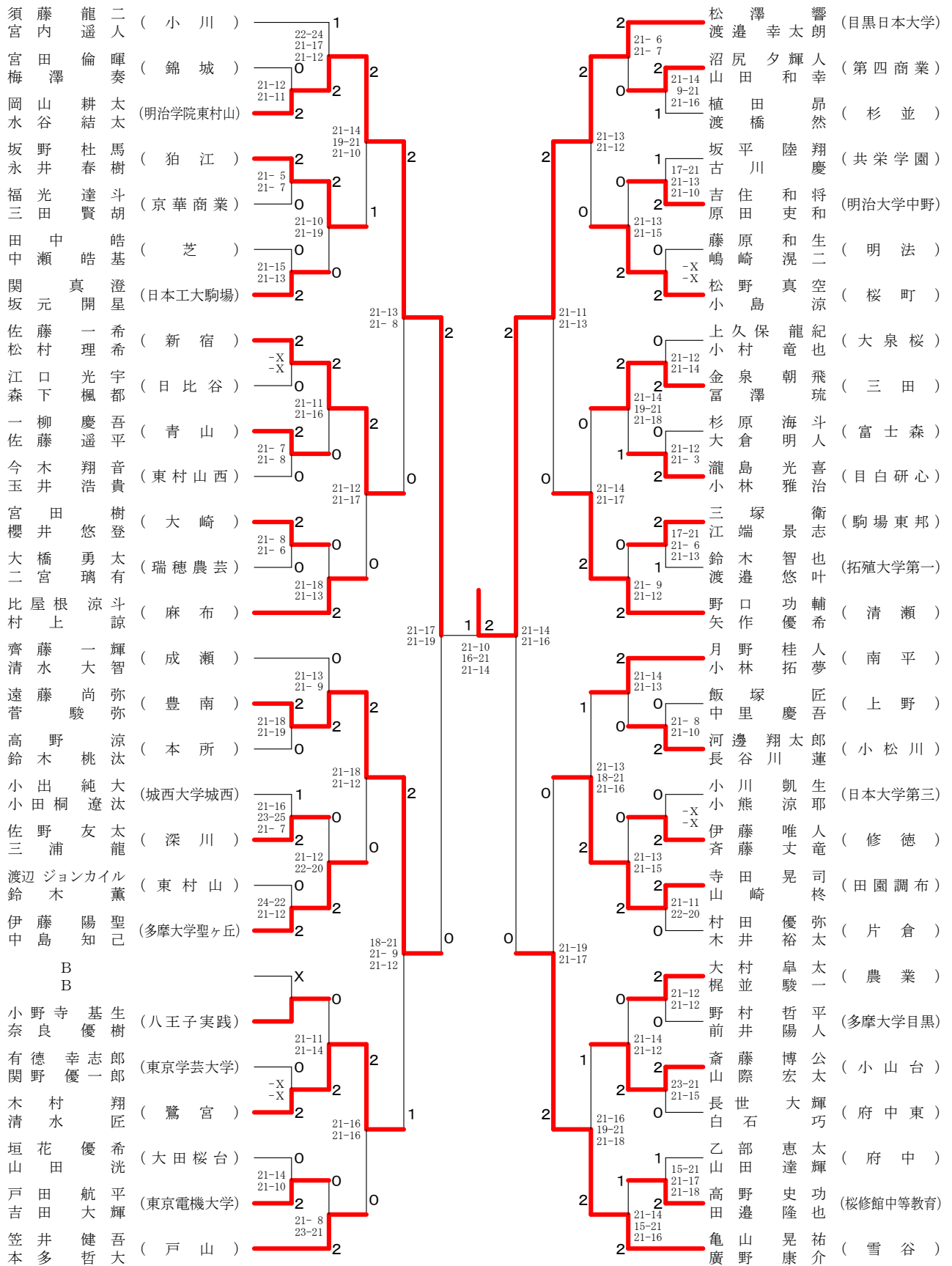
高校男子ダブルス1-1



令和元年度 ⑤東京都高等学校バドミントン新人戦I部大会

兼関東選抜大会都予選大会 (個人・複)

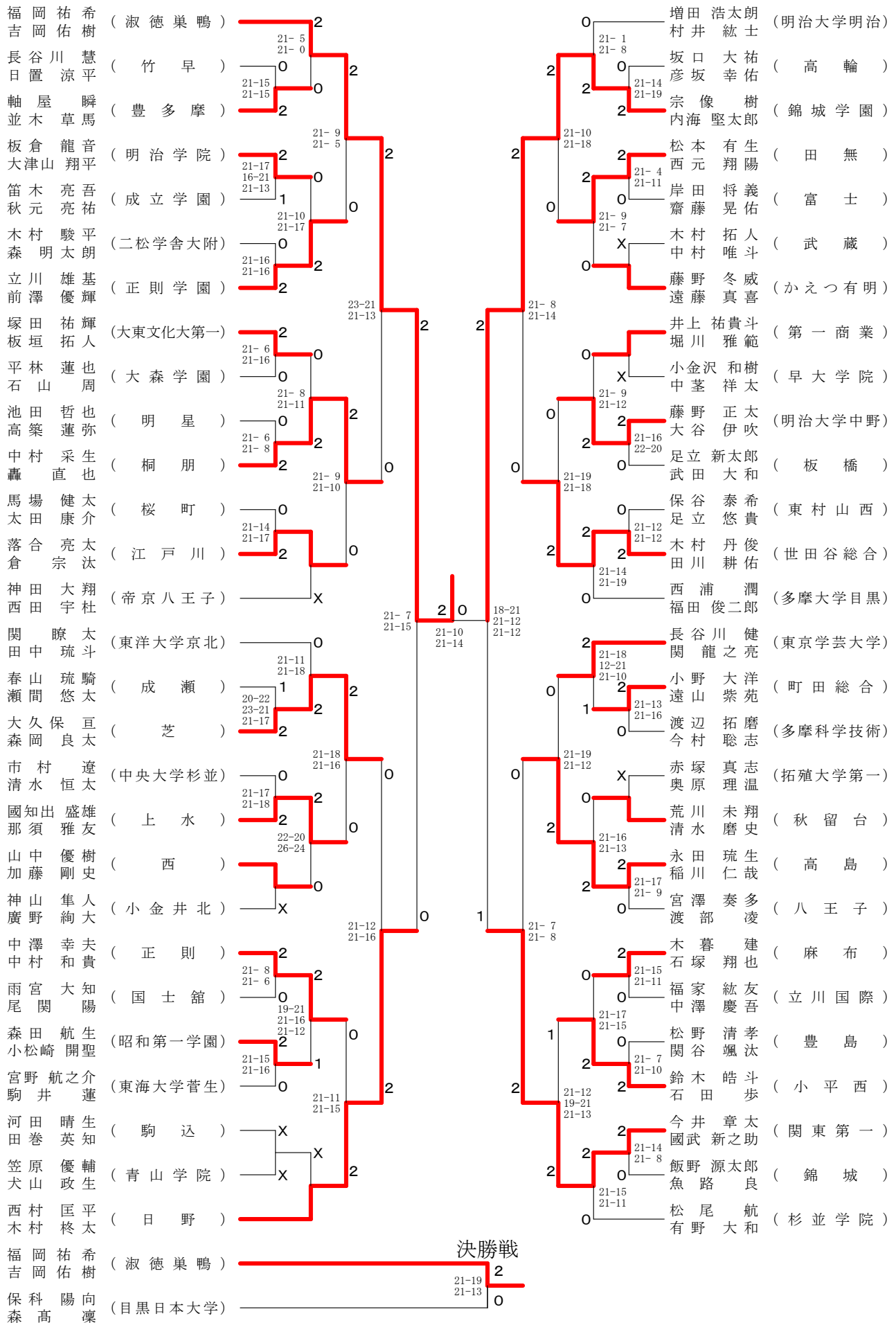
高校男子ダブルス1-2



令和元年度 ⑤東京都高等学校バドミントン新人戦I部大会

兼関東選抜大会都予選大会 (個人・複)

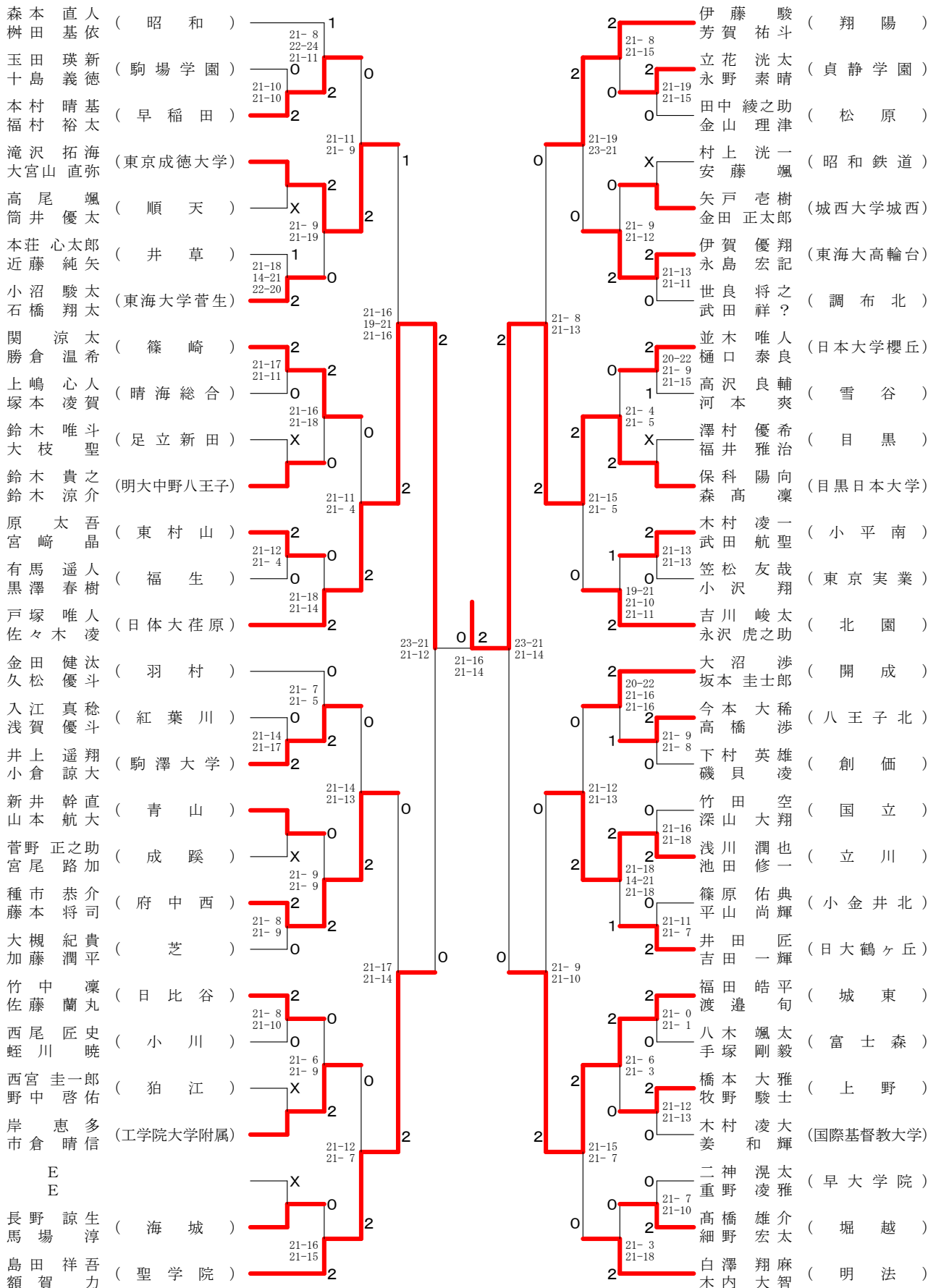
高校男子ダブルス2-1



令和元年度 ⑤東京都高等学校バドミントン新人戦I部大会

兼関東選抜大会都予選大会 (個人・複)

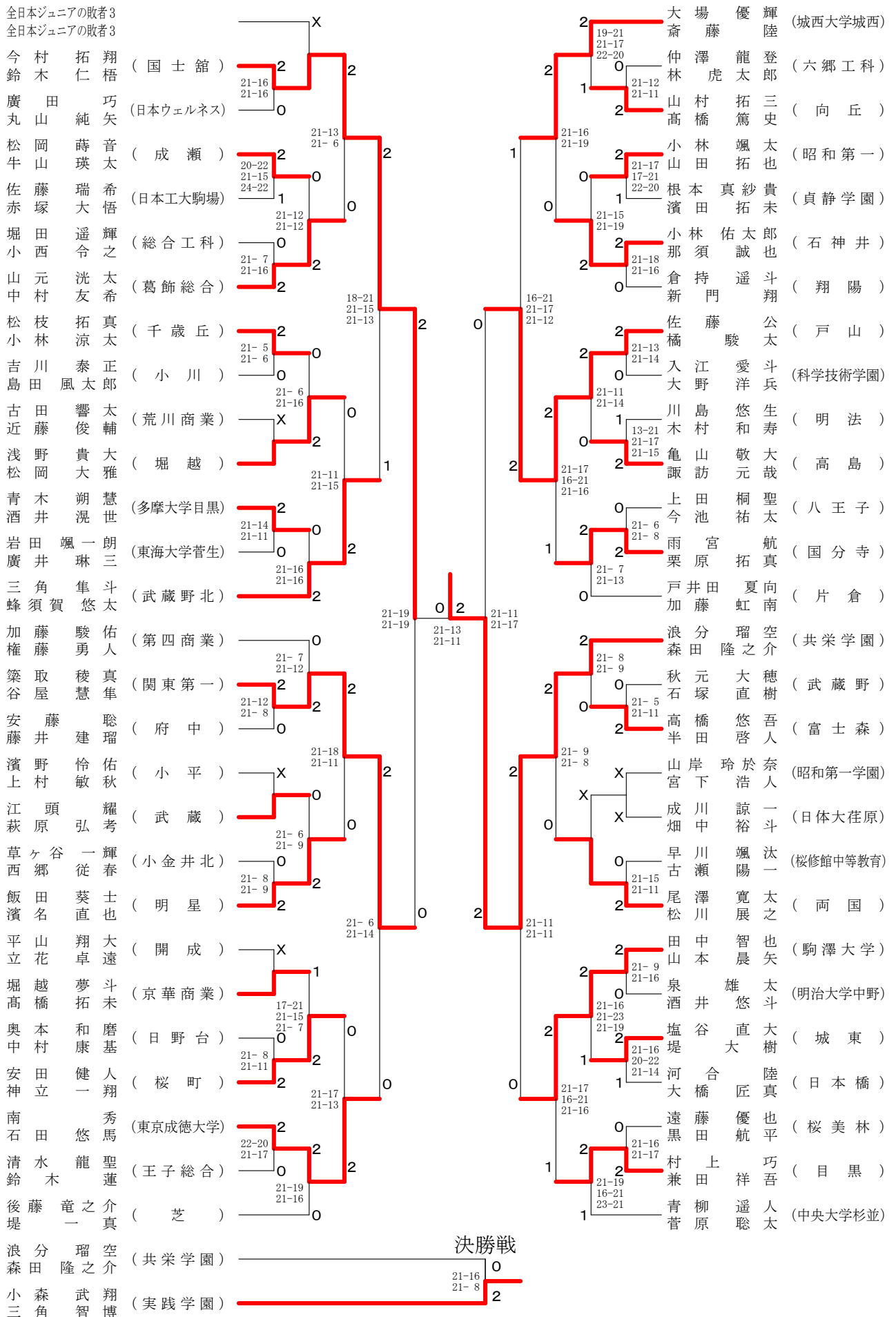
高校男子ダブルス2-2



令和元年度 ⑤東京都高等学校バドミントン新人戦I部大会

兼関東選抜大会都予選大会 (個人・複)

高校男子ダブルス3-1



令和元年度 ⑤東京都高等学校バドミントン新人戦I部大会

兼関東選抜大会都予選大会 (個人・複)

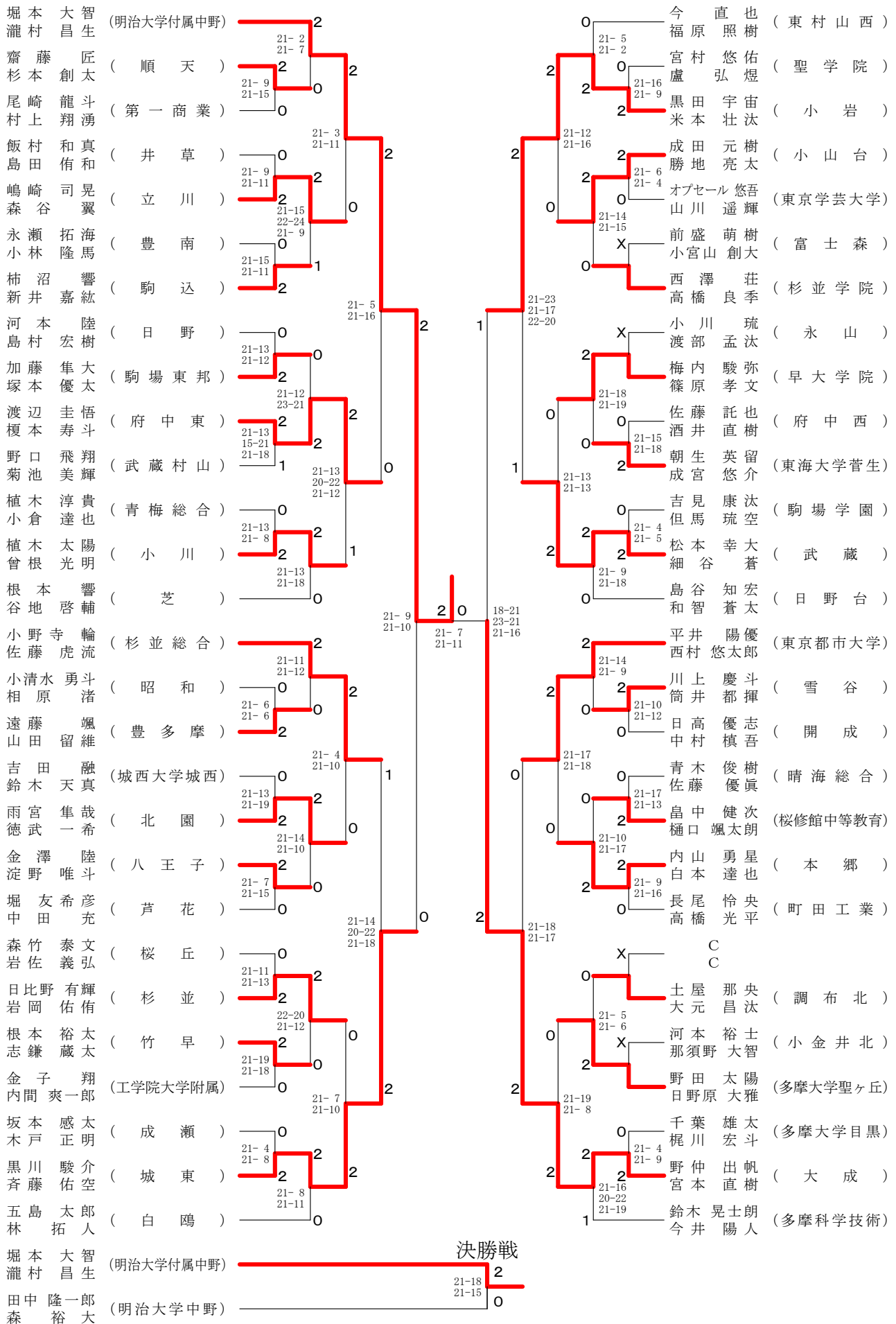
高校男子ダブルス3-2

河本拓 図己 (麻布)	2	21-12 21-19	1	20-22 21-18 21-17	竹下 敏成 (本所)
今井 慎一 (農業)	0	21-13 21-13	0	2	神谷 咲弥 (大森)
清水 拓斗 (東京実業)	2	21-13 21-13	0	2	山藤 遥正 (広尾)
給 隆生 (正則学園)	0	30-29 21-18	2	21-10 21-19	大屋 藤 蓮 (安田学園)
大羽 誉史 (芝)	0	21-10 21-11	0	X	齋藤 将希 (駒場東邦)
山口 悠斗 (八王子東)	2	21-8 21-8	0	2	野村 川博 (小松川)
東加藤 涼斗 (八王子東)	2	21-8 21-8	2	2	小佐々木 津川 一智 (小松川)
川本 佳孝 (拓殖大学第一)	X	21-13 21-7	1	2	四吉 工藤 優太 (多摩科学技術)
L L				21-4 21-6	岡島 原 步 (墨田川)
加藤 宏明 (拓殖大学第一)	2	21-10 21-7	2	0	上澤 代規 (実践学園)
野口 昌治 (第五商業)	X	21-13 21-16	0	2	小森 武智 (豊多摩)
H H				2	小三 津田 優輝 (東大和)
坂本 聖斗 (足立新田)	0	21-8 21-6	0	2	河森 大津 都大 (調布南)
山崎 蓮斗 (東洋)	X	21-17 21-7	2	2	大渡 宮島 涼隆 (早大学院)
山邊 陽平 (小平南)	2	21-13 21-7	0	0	佐藤 寛斗 (早大学院)
佐藤 寛斗 (帝京八王子)	0	13-21 21-12 21-17	0	2	堀本 満人 (早大学院)
小橋 綾人 (昭和)	X	21-14 21-15	2	0	竹澤 中浪 聖馬 (早大学院)
竹澤 人哉 (昭和)	0	21-11 21-9	0	0	金井 直也 (板橋)
荒井 直也 (竹早)	1	18-21 21-17 21-13	0	2	世良 孝太 (九段中等教育)
世良 孝太 (東洋大学京北)	2	21-16 21-15	0	2	笹田 朗太 (東京学芸大学)
小林 亮太 (東)	2	21-19 21-11	0	1	五味 泰周 (府中東)
五山 良平 (国際)	2	21-14 21-10	2	0	三那 慶皓 (町田総合)
三那 慶皓 (文京)	0	21-11 21-13	2	0	森田 輔介 (明大中野八王子)
森田 輔介 (小川)	2	21-7 21-17	2	0	山口 大輔 (創価)
大友 司人 (府中西)	0	21-12 21-19	0	2	大宮 一唯 (日大鶴ヶ丘)
宮内 唯人 (清瀬)	2	22-20 21-17	0	2	猪熊 駿也 (青山)
新行 内 月亮 (日比谷)	1	18-21 21-12 21-18	0	1	植松 優陽 (錦城)
吉田 桂太 (杉並)	0	21-9 21-15	2	2	杉山 航太 (淑徳)
志田 崇成 (葛飾商業)	2	21-16 21-17	0	2	鹿島 浩知 (武蔵丘)
高橋 崇成 (武蔵丘)	2	21-12 21-3	2	0	田永 琉智 (明法)
永尾 夜智 (第一商業)	0		2	0	勝元 英汰 (第一商業)
元村 弘輝 (第一商業)	2		2	0	小池 益人 (第一商業)
池田 柚人 (第一商業)	2		2	0	

令和元年度 ⑤東京都高等学校バドミントン新人戦I部大会

兼関東選抜大会都予選大会 (個人・複)

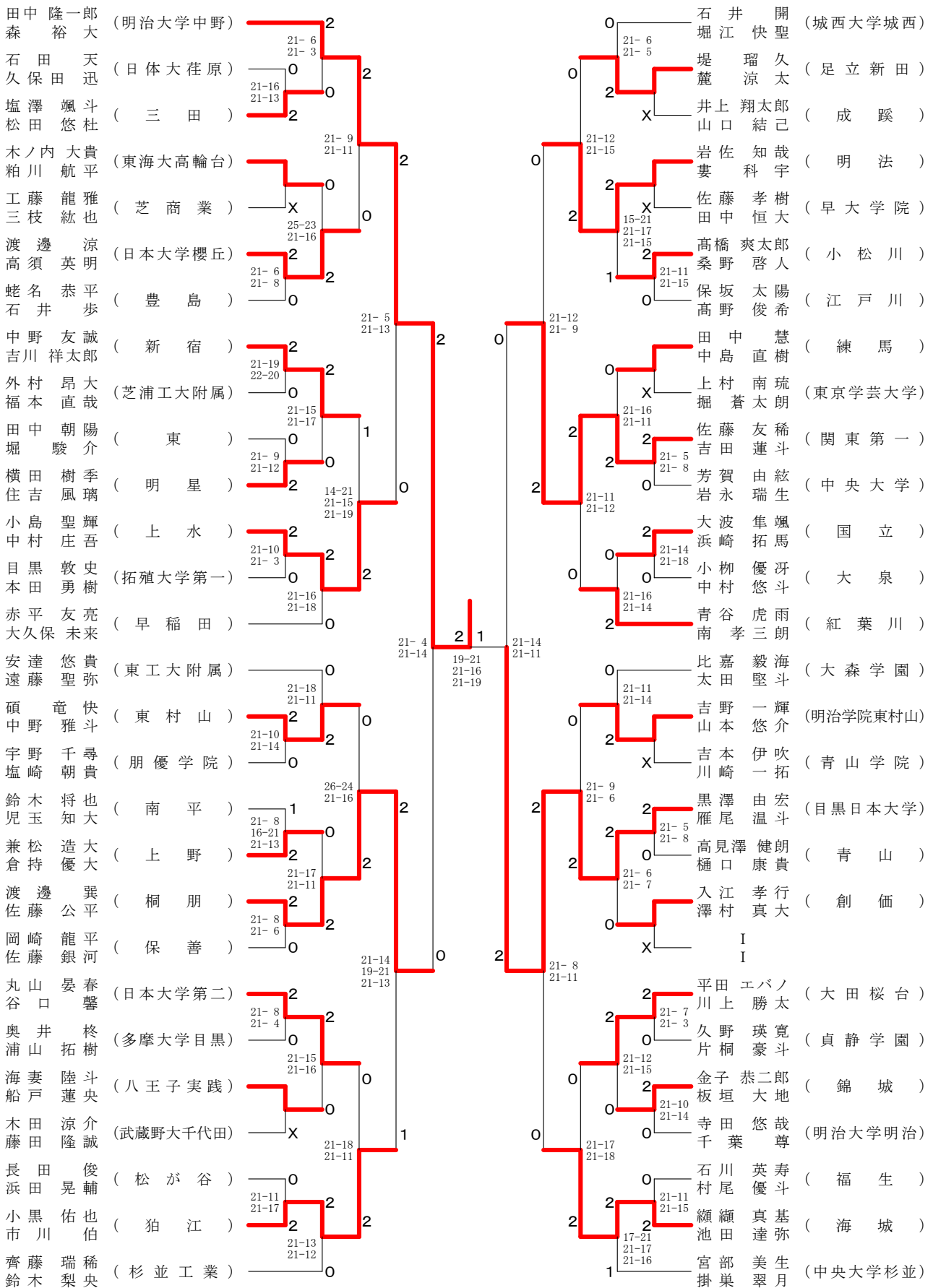
高校男子ダブルス4-1



令和元年度 ⑤東京都高等学校バドミントン新人戦I部大会

兼関東選抜大会都予選大会 (個人・複)

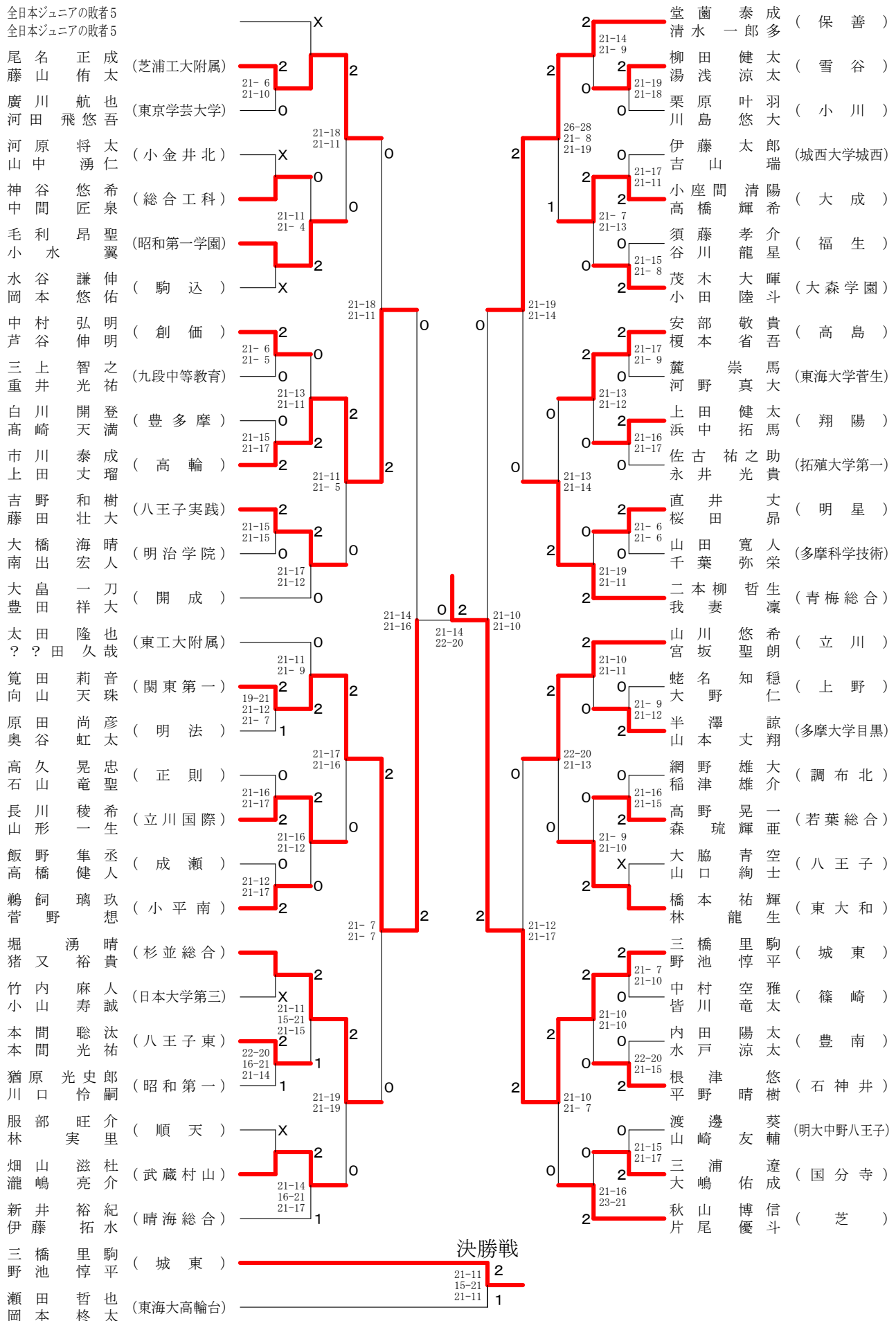
高校男子ダブルス4-2



令和元年度 ⑤東京都高等学校バドミントン新人戦I部大会

兼関東選抜大会都予選大会 (個人・複)

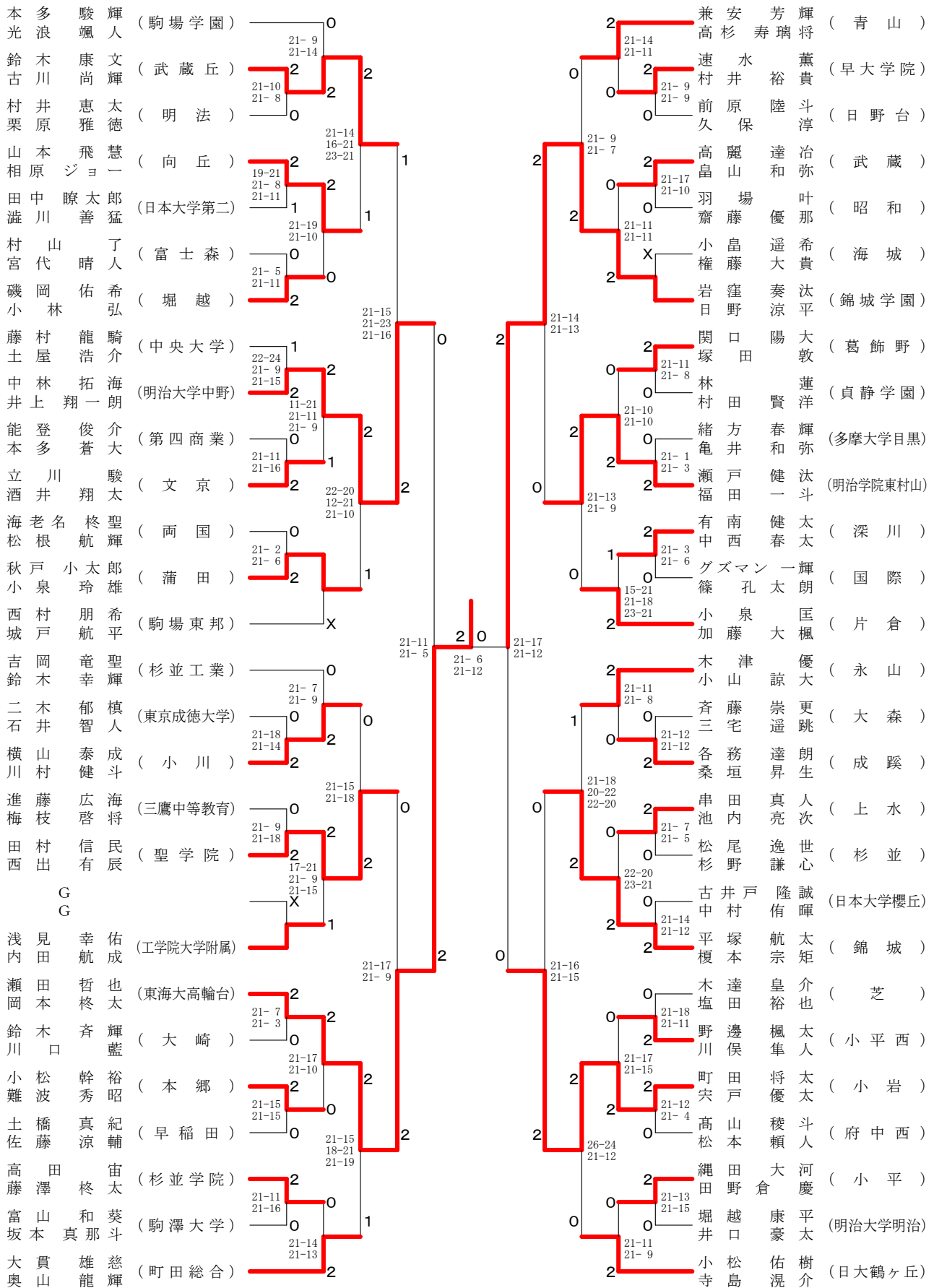
高校男子ダブルス5-1



令和元年度 ⑤東京都高等学校バドミントン新人戦I部大会

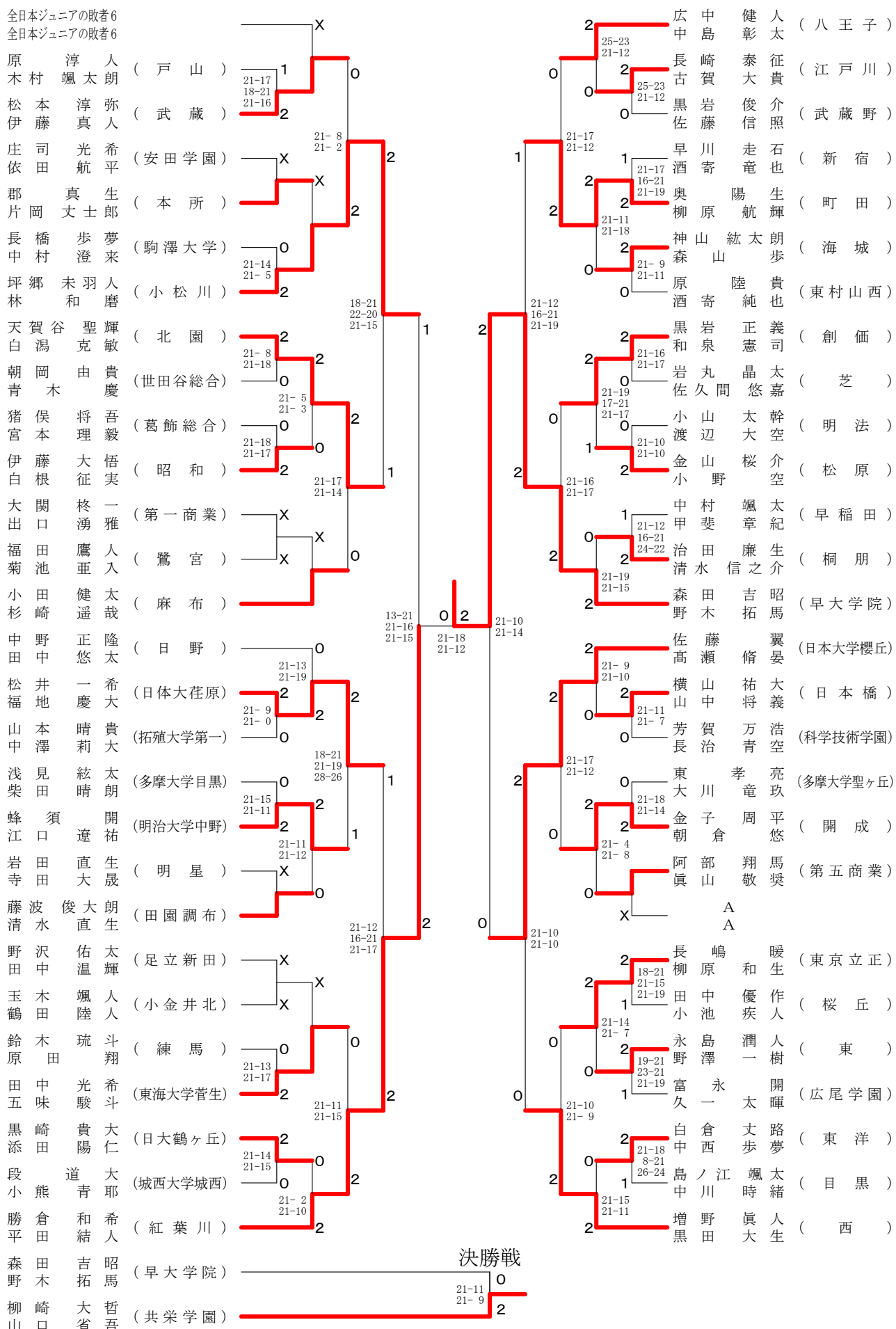
兼関東選抜大会都予選大会 (個人・複)

高校男子ダブルス5-2



令和元年度 ⑤東京都高等学校バドミントン新人戦I部大会
兼関東選抜大会都予選大会 (個人・複)

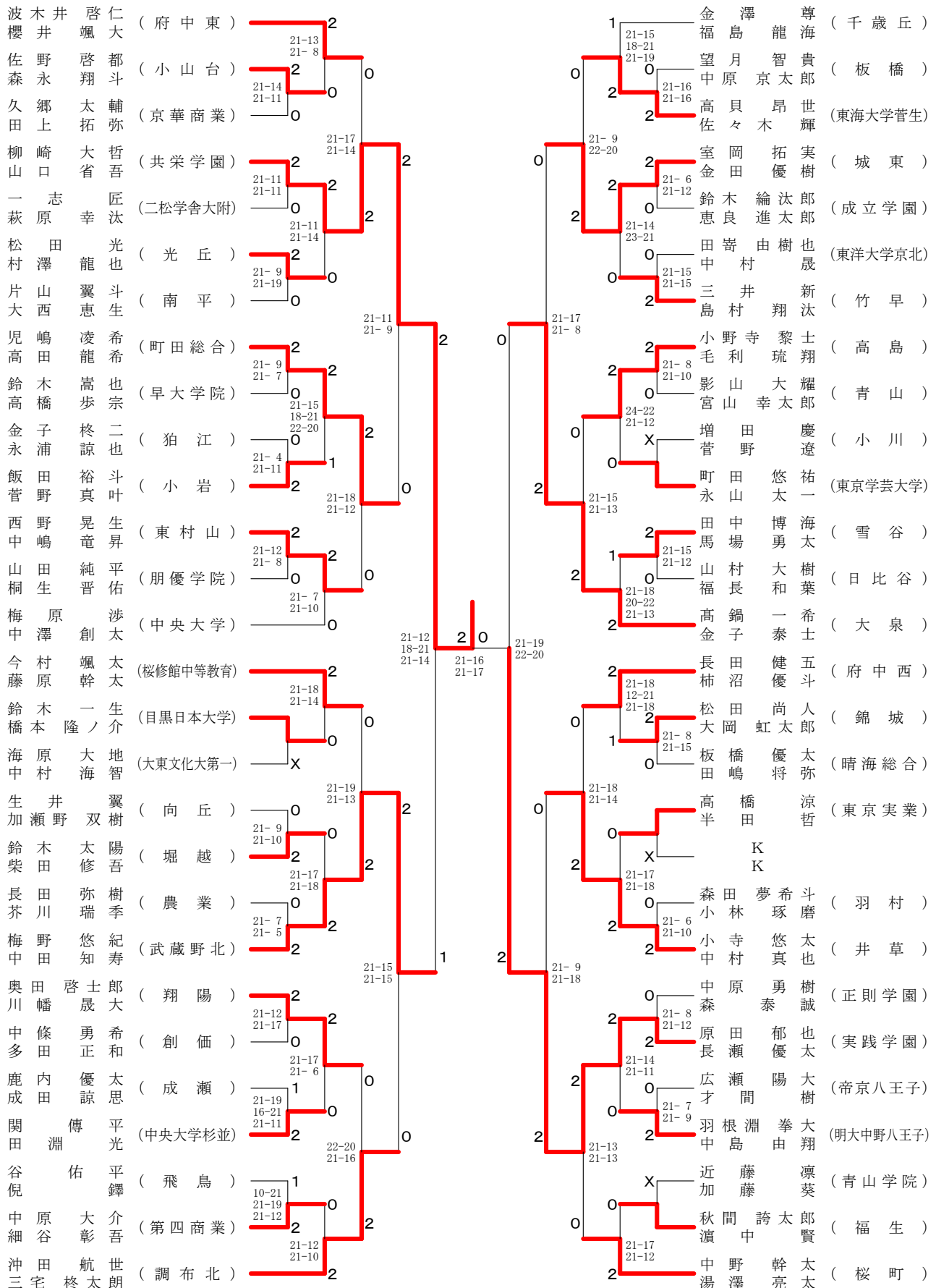
高校男子ダブルス6-1



令和元年度 ⑤東京都高等学校バドミントン新人戦I部大会

兼関東選抜大会都予選大会 (個人・複)

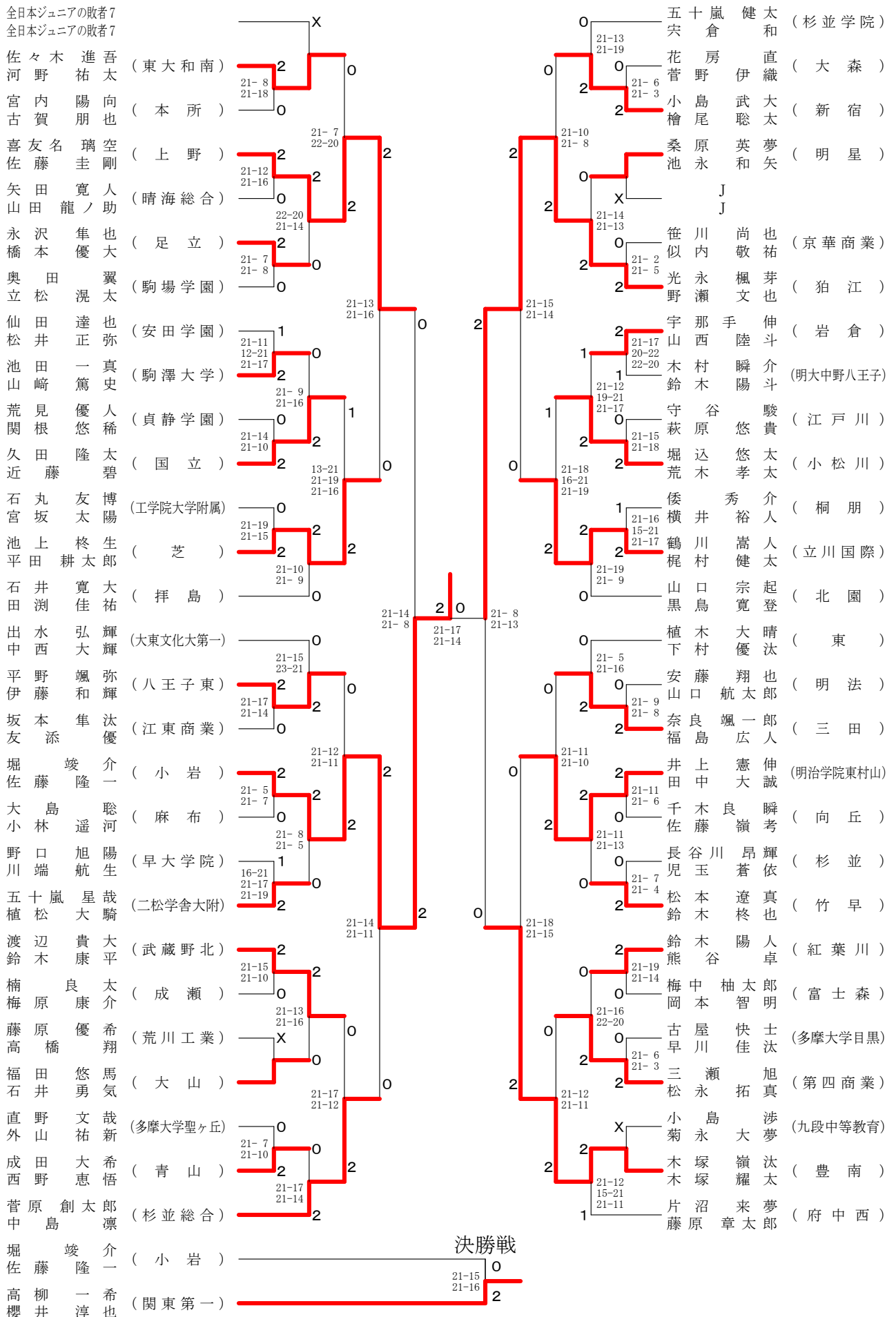
高校男子ダブルス6-2



令和元年度 ⑤東京都高等学校バドミントン新人戦I部大会

兼関東選抜大会都予選大会 (個人・複)

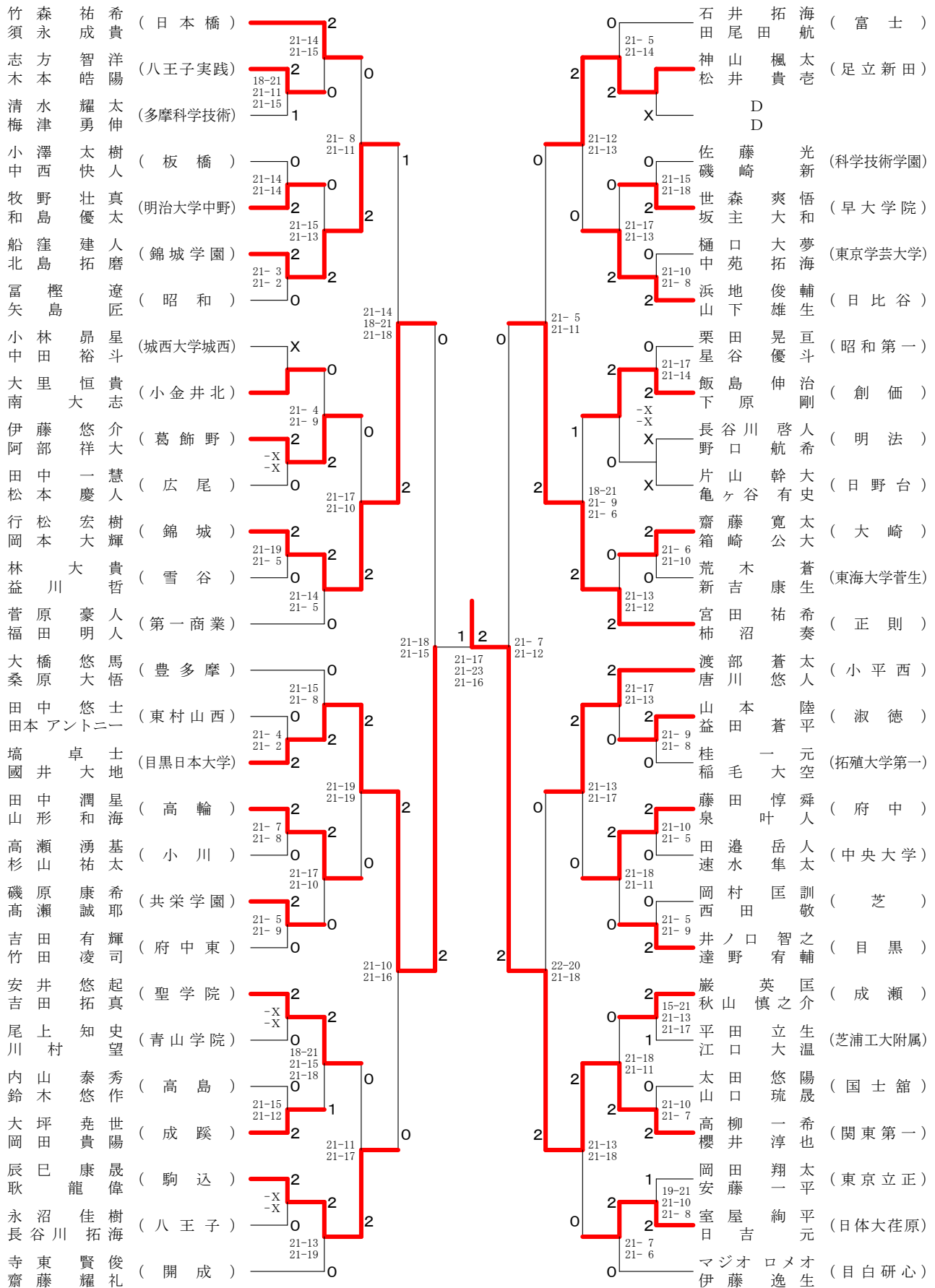
高校男子ダブルス7-1



令和元年度 ⑤東京都高等学校バドミントン新人戦I部大会

兼関東選抜大会都予選大会 (個人・複)

高校男子ダブルス7-2

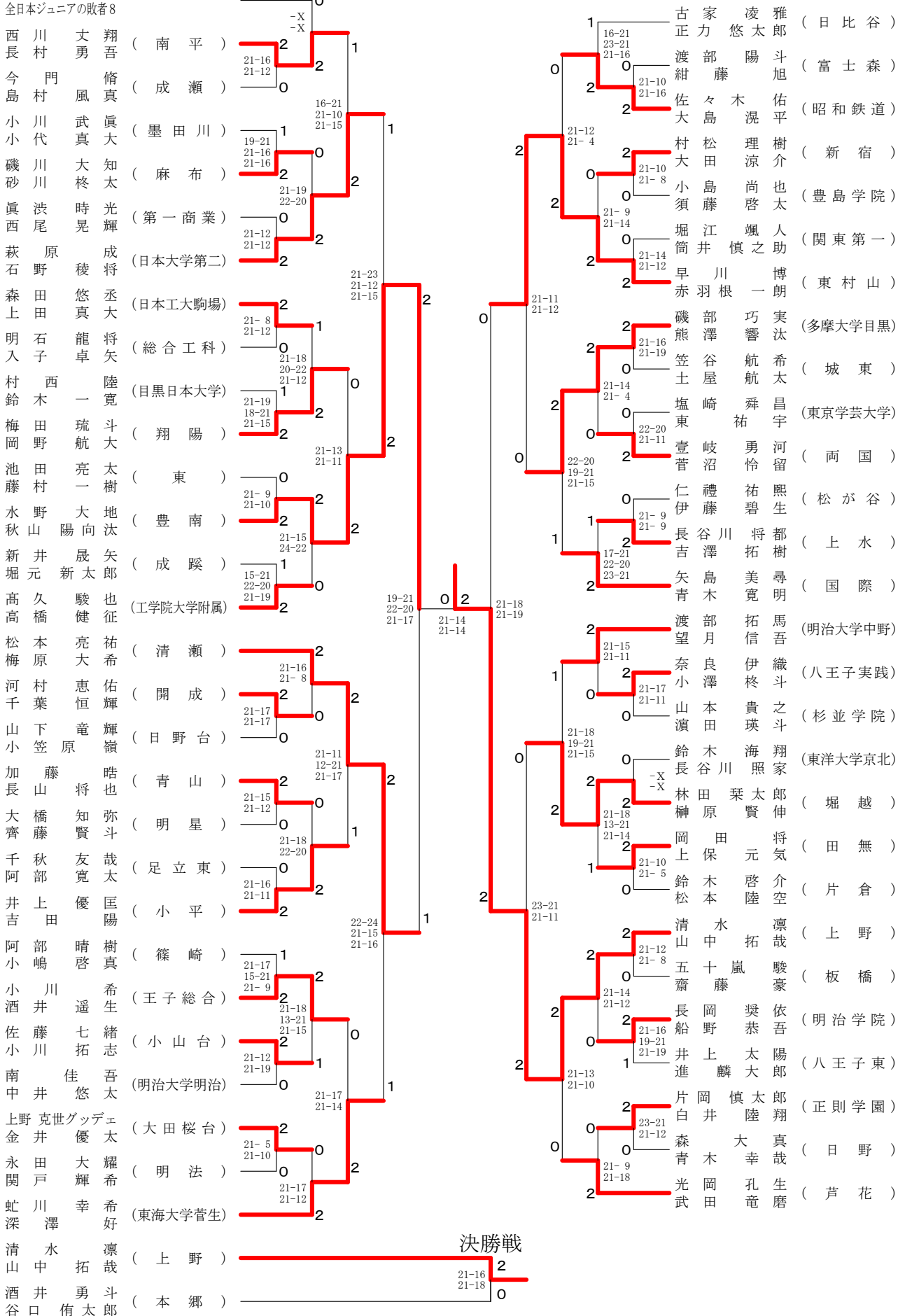


令和元年度 ⑤東京都高等学校バドミントン新人戦I部大会

兼関東選抜大会都予選大会 (個人・複)

高校男子ダブルス8-1

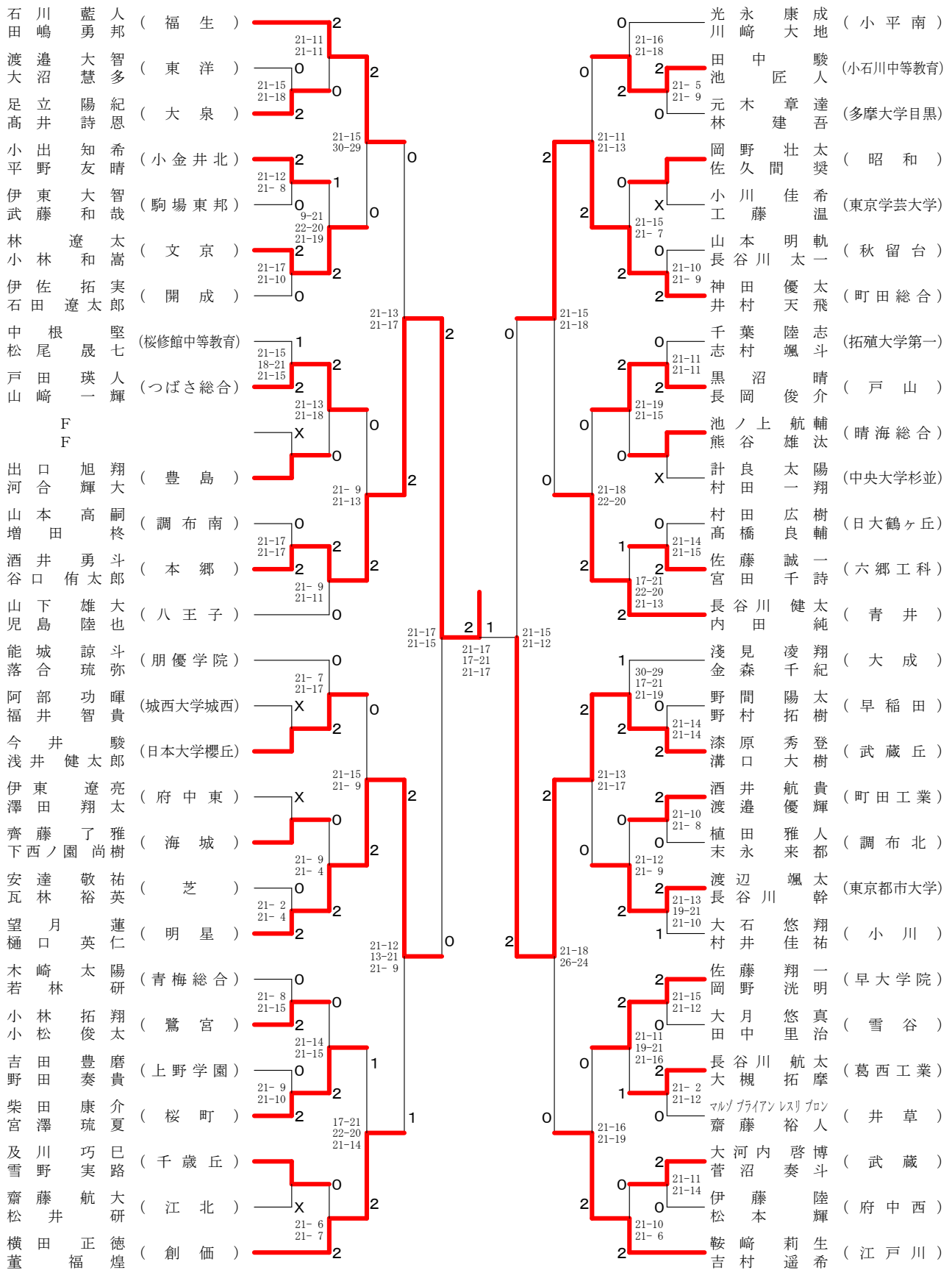
全日本ジュニアの敗者8
全日本ジュニアの敗者8



令和元年度 ⑤東京都高等学校バドミントン新人戦I部大会

兼関東選抜大会都予選大会 (個人・複)

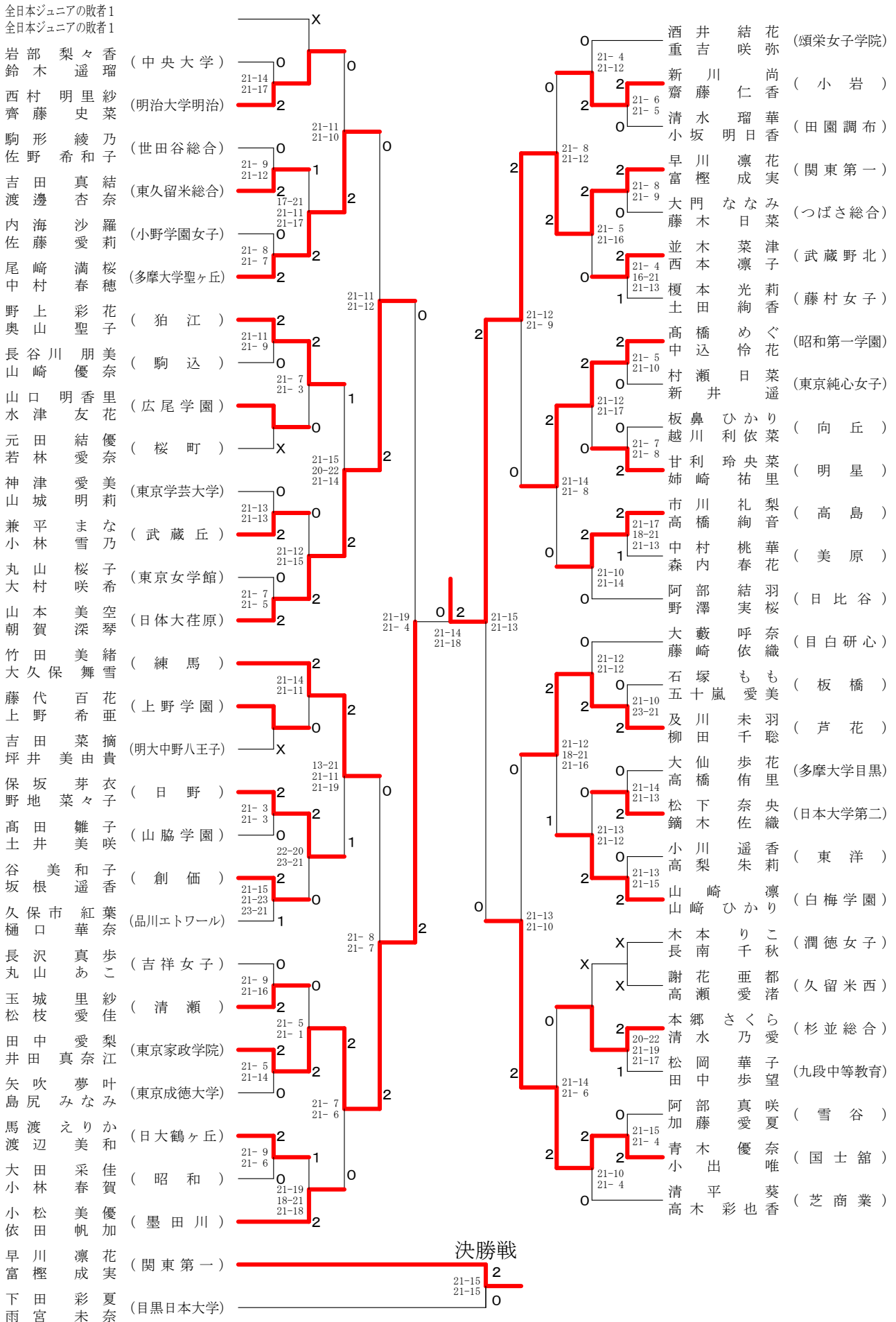
高校男子ダブルス8-2



令和元年度 ⑤東京都高等学校バドミントン新人戦I部大会

兼関東選抜大会都予選大会 (個人・複)

高校女子ダブルス1-1



令和元年度 ⑤東京都高等学校バドミントン新人戦I部大会

兼関東選抜大会都予選大会 (個人・複)

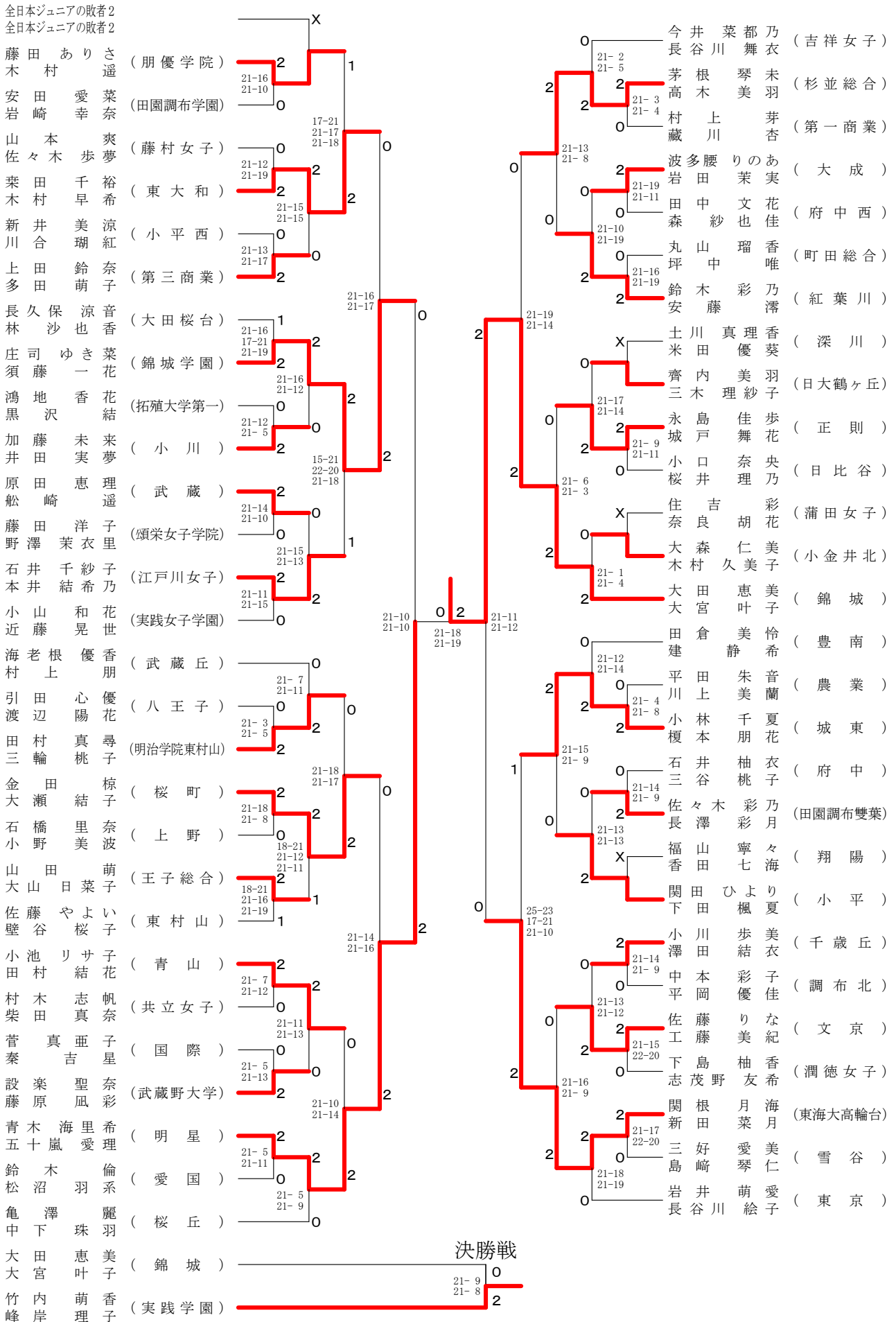
高校女子ダブルス1-2

東池美空 (日大豊山女子)	2	21-6 21-18	2	21-11 21-7	上本夏菜 (中央大学附属)	2	21-11 21-7
志村なつ (青山)	2	21-15 21-13	0	2	浅尾桃子 (富士)	0	2
田部井菜摘 (三輪田学園)	0		0	2	伊藤藤栄 (淑徳)	0	2
小林あずみ (橘)	2	21-15 14-21 21-11	0	2	鈴木木川千愛 (穎明館)	0	2
小菅綺亜羅 (貞静学園)	0	21-9 21-9	2	2	早盤越 (国分寺)	2	2
小藤雪未 (上水)	0	21-15 21-9	2	2	常大若川之上 (杉並)	25-23 21-19	0
笹原聖羅 (葛飾総合)	X		0	2	杉山愛咲 (安田学園)	21-4 21-4	0
栗原優奈 (江戸川女子)	0		21-14 21-9	2	山根中琴乃 (明星)	21-7 21-12	2
中島緋依 (飛鳥)	2	21-11 21-19	2	2	山田北村彩花 (府中東)	21-5 21-11	0
宮島莉子 (普通土学園)	0	21-14 21-11	0	2	長谷川嘉香 (成蹊)	21-8 21-3	0
小田島菜々子 (昭和第一)	2	21-8 21-6	0	2	雨宮萌愛 (戸山)	21-13 21-12	0
徳永春日 (大泉)	2	21-6 21-5	2	2	末松包さく (東京家政大学)	21-7 21-8	0
宇知多真希 (錦城)	0		2	2	中須演大 (中央大学杉並)	21-7 21-19	0
天野紗希 (江戸川)	2	21-18 13-21 21-13	2	2	濱中輪真林 (調布北)	21-12 21-13	2
今野有里 (目黒日本大学)	1	21-10 22-20	0	2	寺重果 (豊多摩)	21-19 21-19	2
千葉海玲 (二松学舎大附)	0		22-24 21-10 21-16	2	山前島紗理奈 (八王子東)	21-19 21-19	1
小野寺玲南 (日大鶴ヶ丘)	0	21-13 21-8	2	2	杉水越乃歌 (成瀬)	21-10 19-21 21-15	0
下田彩夏 (青井)	2	21-13 21-10	0	2	山田彩千花 (富士森)	21-14 21-9	2
雨宮未奈 (松が谷)	0	21-5 21-3	2	2	高北橋川白野 (文華女子)	21-12 21-2	0
村田華奈 (町田)	0	21-17 21-6	0	2	白永中塚利世 (大森学園)	21-18 21-10	2
河野結衣 (葛西南)	2	21-15 21-18	2	2	田小浅居 (吉祥女子)	21-10 21-18	0
山川皓美 (青井)	2	21-7 21-4	2	2	大岡野真生 (北園)	21-10 21-18	2
森野優莉 (北豊島)	0		19-21 21-18 21-13	2	谷口愛梨 (順天)	11-21 21-17 21-15	2
中野乃花 (東京立正)	0	21-13 21-8	0	2	谷口愛梨 (順天)	15-21 21-12 21-15 21-16	X
天台野乃 (武蔵)	0	21-5 21-12	0	2	金青木佳優 (両国)	21-16 21-3	0
能美遥子 (実践学園)	2	21-10 21-3	2	1	新西納山 (実践女子学園)	21-16 21-3	1
能美遥子 (福生)	2	21-19 24-22	1	2	渡邊美羽 (大東文化大第一)	21-12 21-17	2
能美遥子 (武蔵村山)	0	21-1 21-5	2	2	加藤山井田 (拓殖大学第一)	21-10 21-19	0
能美遥子 (武蔵村山)	0	21-8 21-9	2	2	加藤山井田 (日本大学第三)	21-8 21-11	0

令和元年度 ⑤東京都高等学校バドミントン新人戦I部大会

兼関東選抜大会都予選大会 (個人・複)

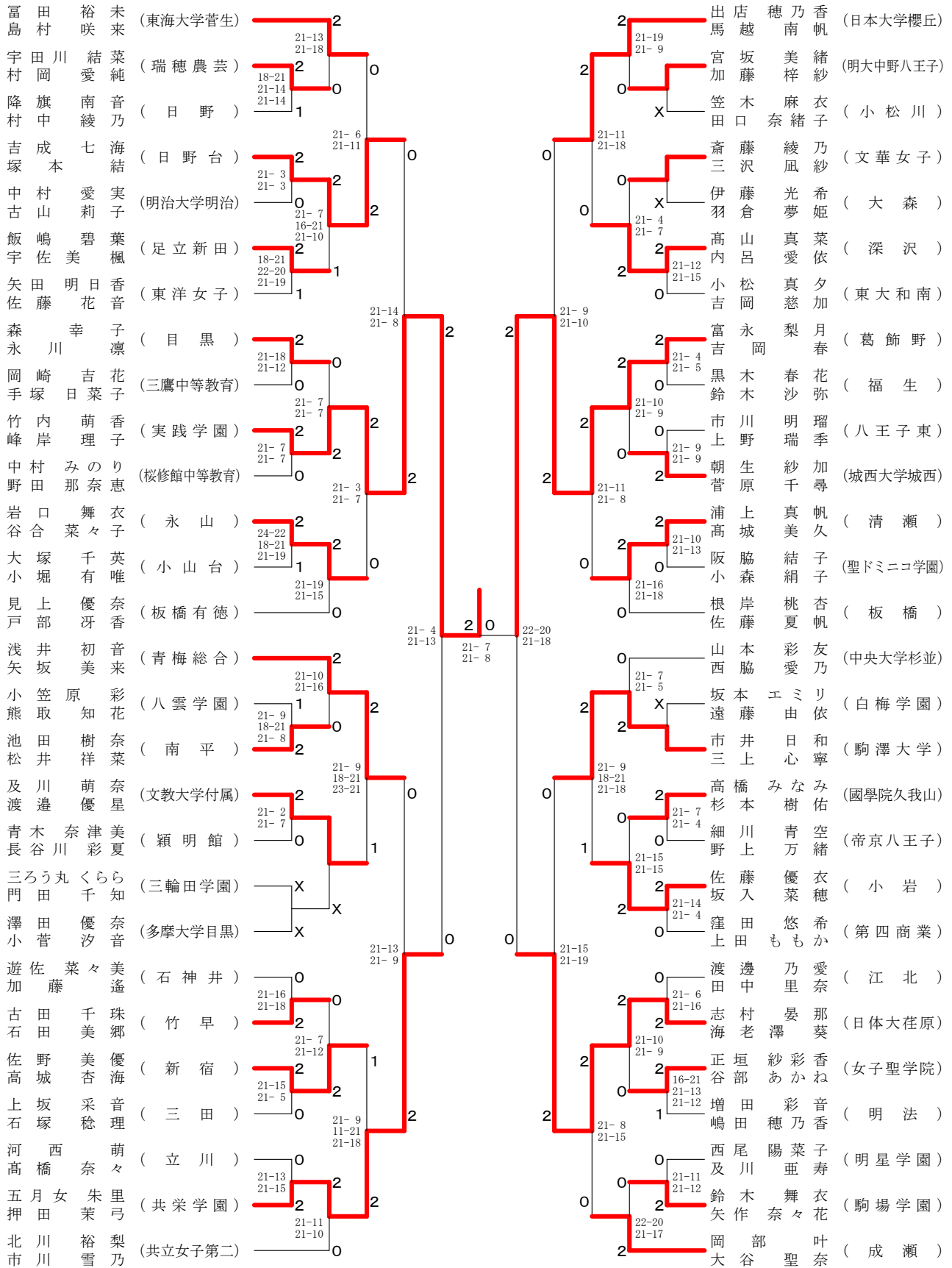
高校女子ダブルス2-1



令和元年度 ⑤東京都高等学校バドミントン新人戦I部大会

兼関東選抜大会都予選大会 (個人・複)

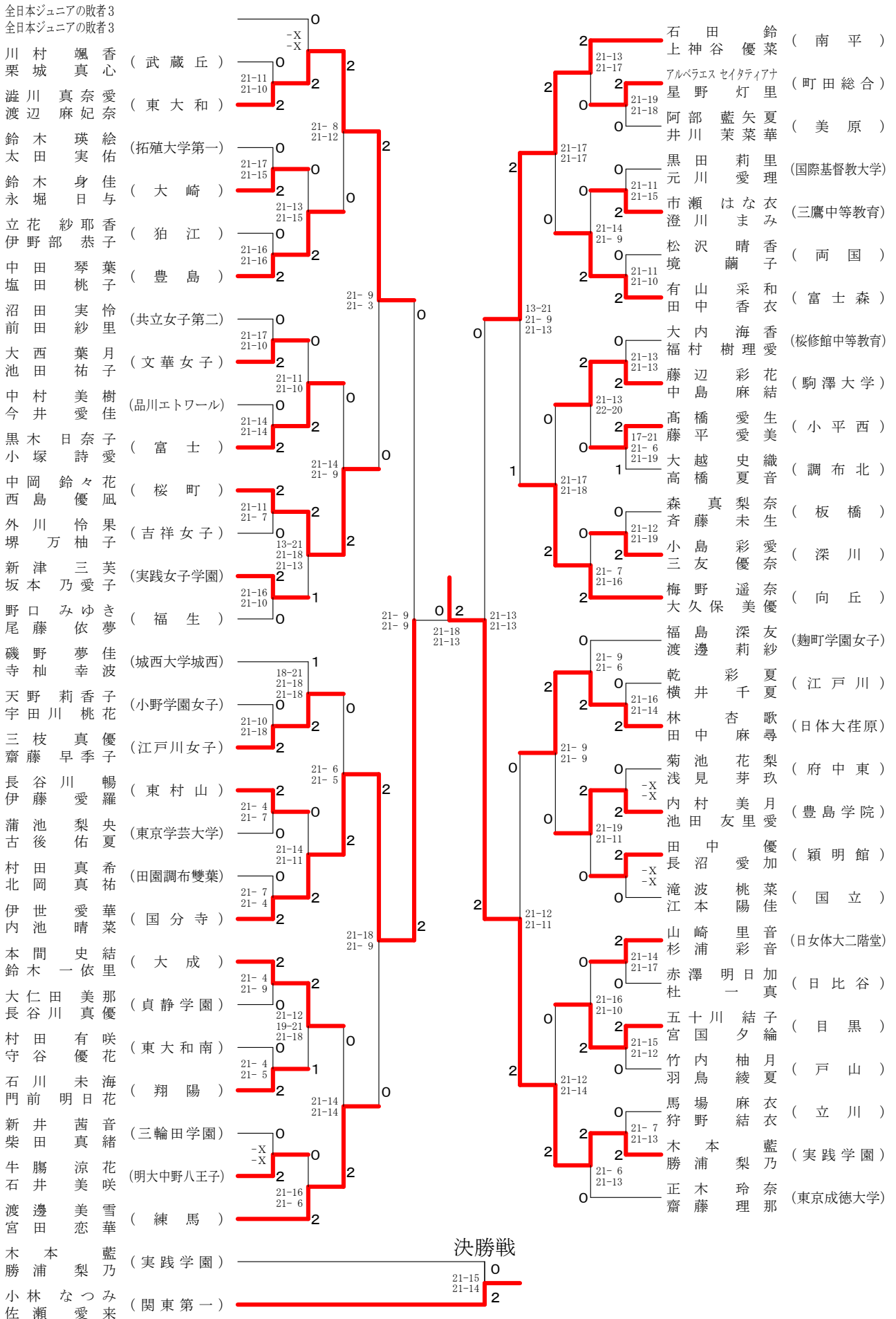
高校女子ダブルス2-2



令和元年度 ⑤東京都高等学校バドミントン新人戦I部大会

兼関東選抜大会都予選大会 (個人・複)

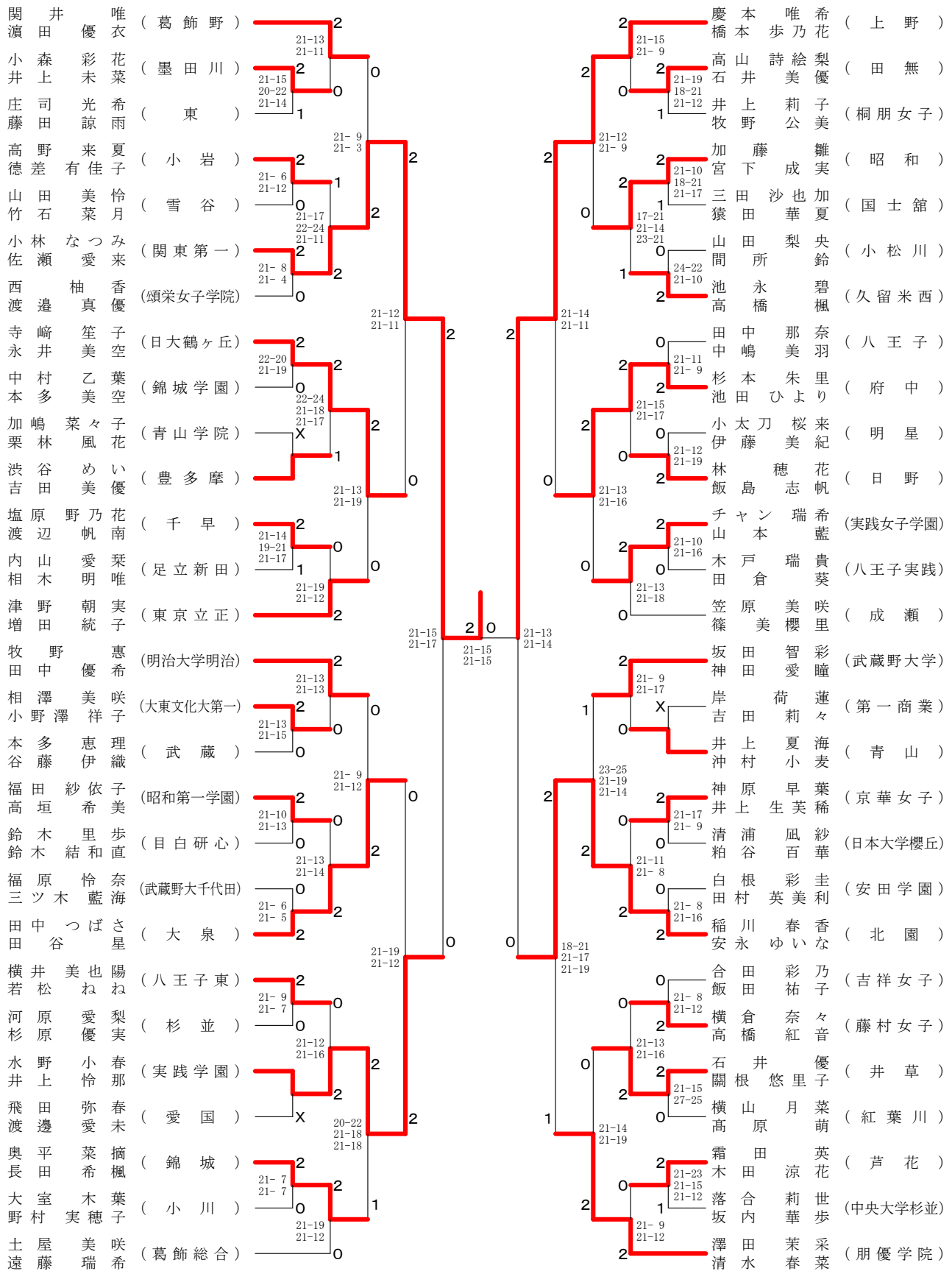
高校女子ダブルス3-1



令和元年度 ⑤東京都高等学校バドミントン新人戦I部大会

兼関東選抜大会都予選大会 (個人・複)

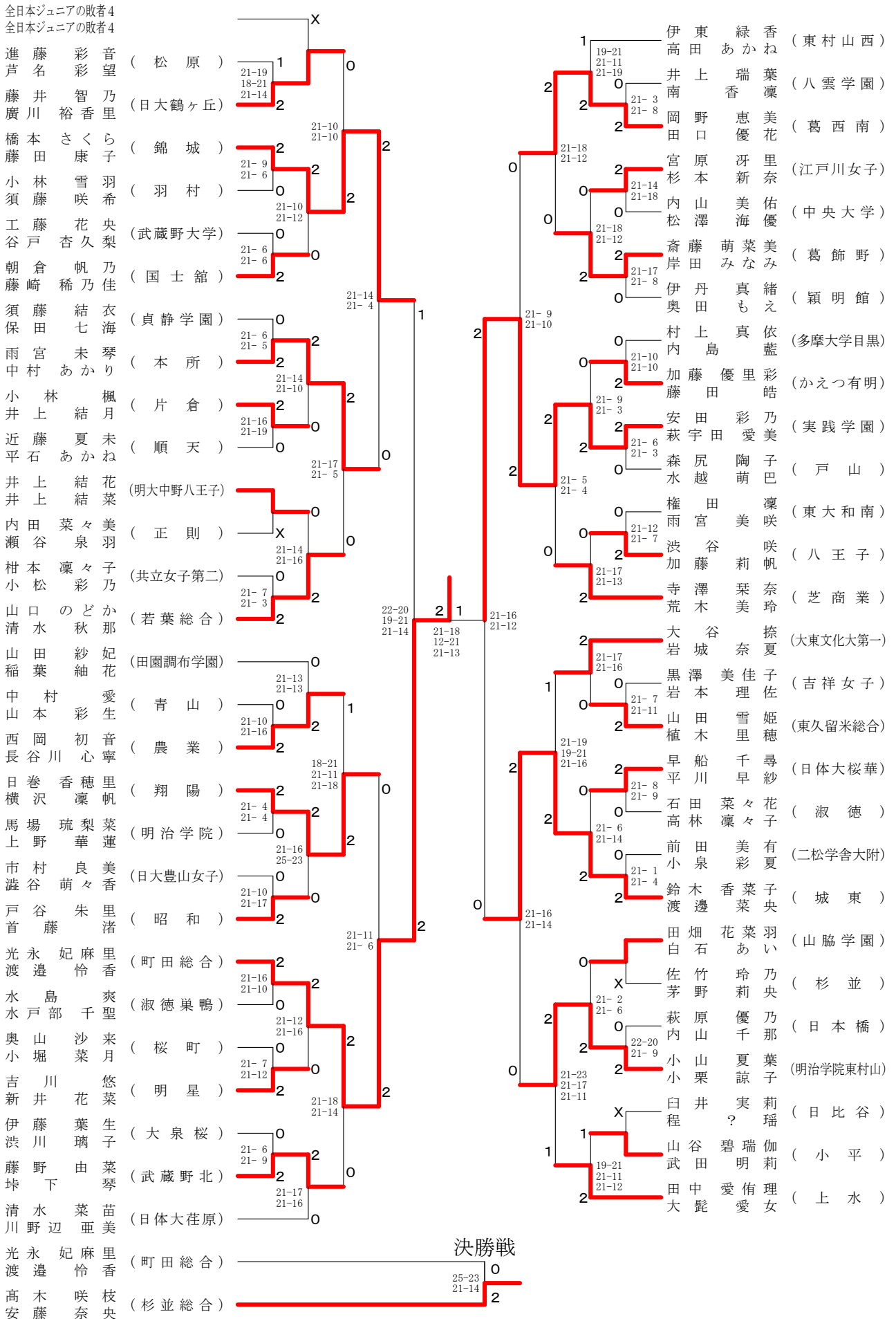
高校女子ダブルス3-2



令和元年度 ⑤東京都高等学校バドミントン新人戦I部大会

兼関東選抜大会都予選大会 (個人・複)

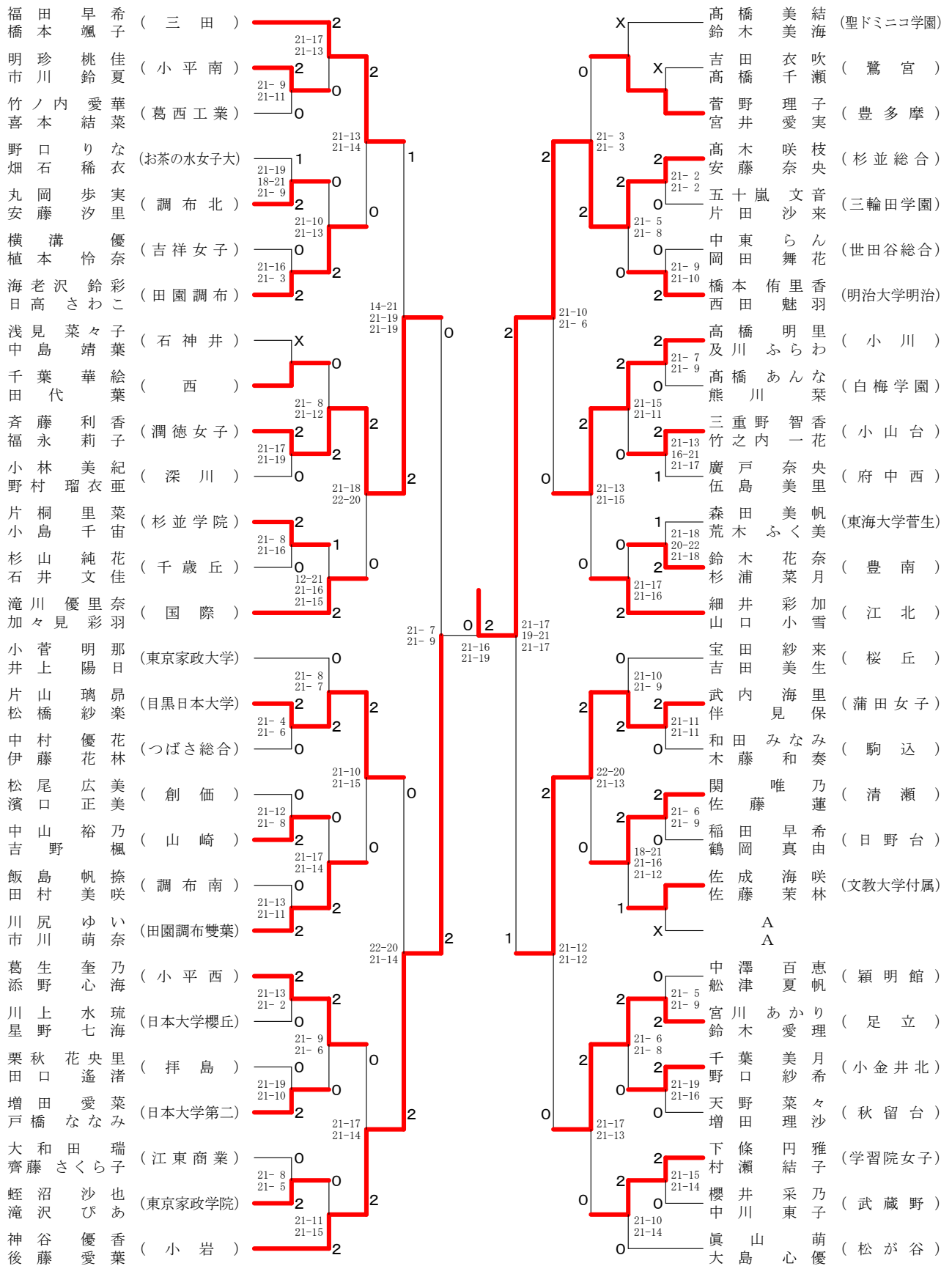
高校女子ダブルス4-1



令和元年度 ⑤東京都高等学校バドミントン新人戦I部大会

兼関東選抜大会都予選大会 (個人・複)

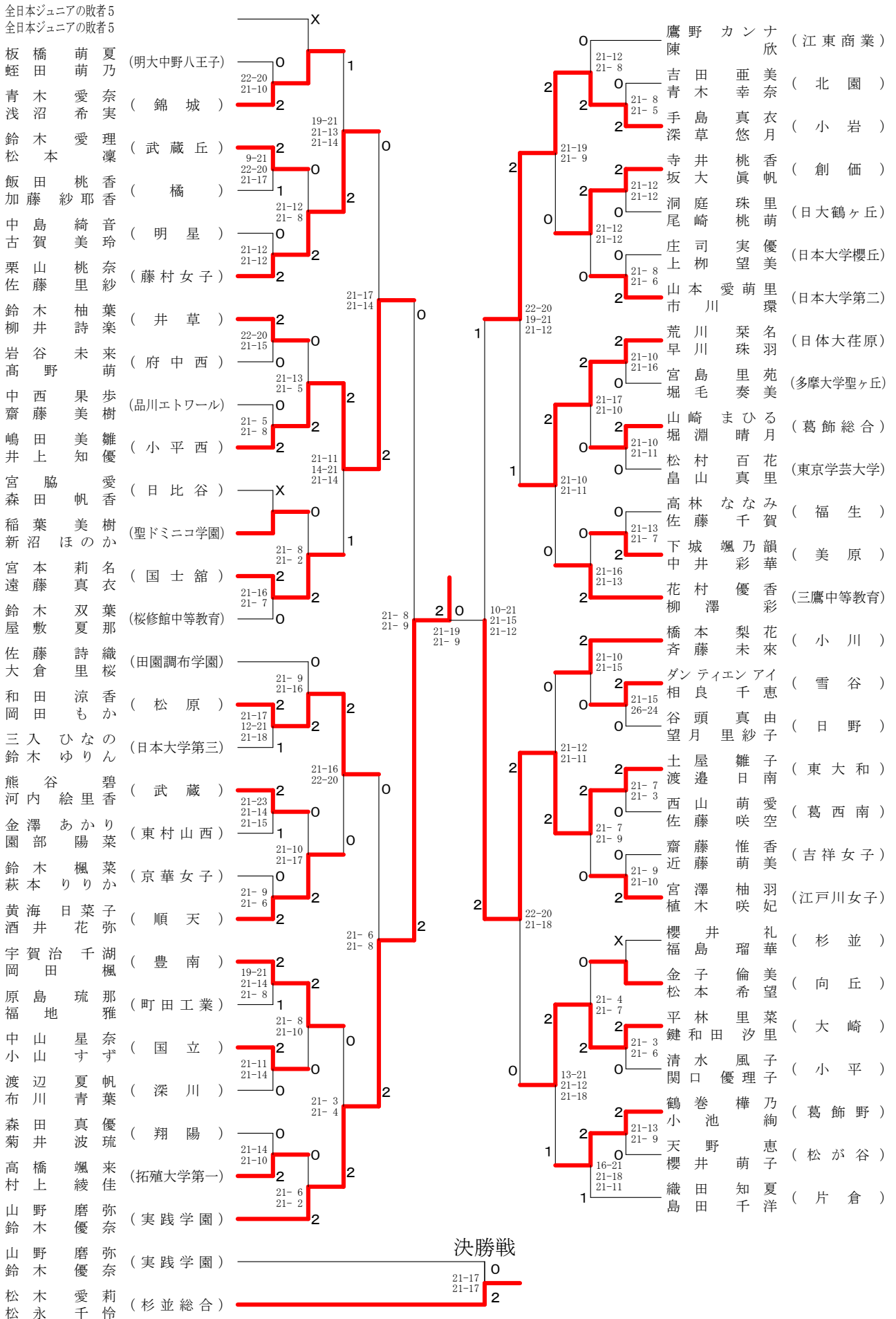
高校女子ダブルス4-2



令和元年度 ⑤東京都高等学校バドミントン新人戦I部大会

兼関東選抜大会都予選大会 (個人・複)

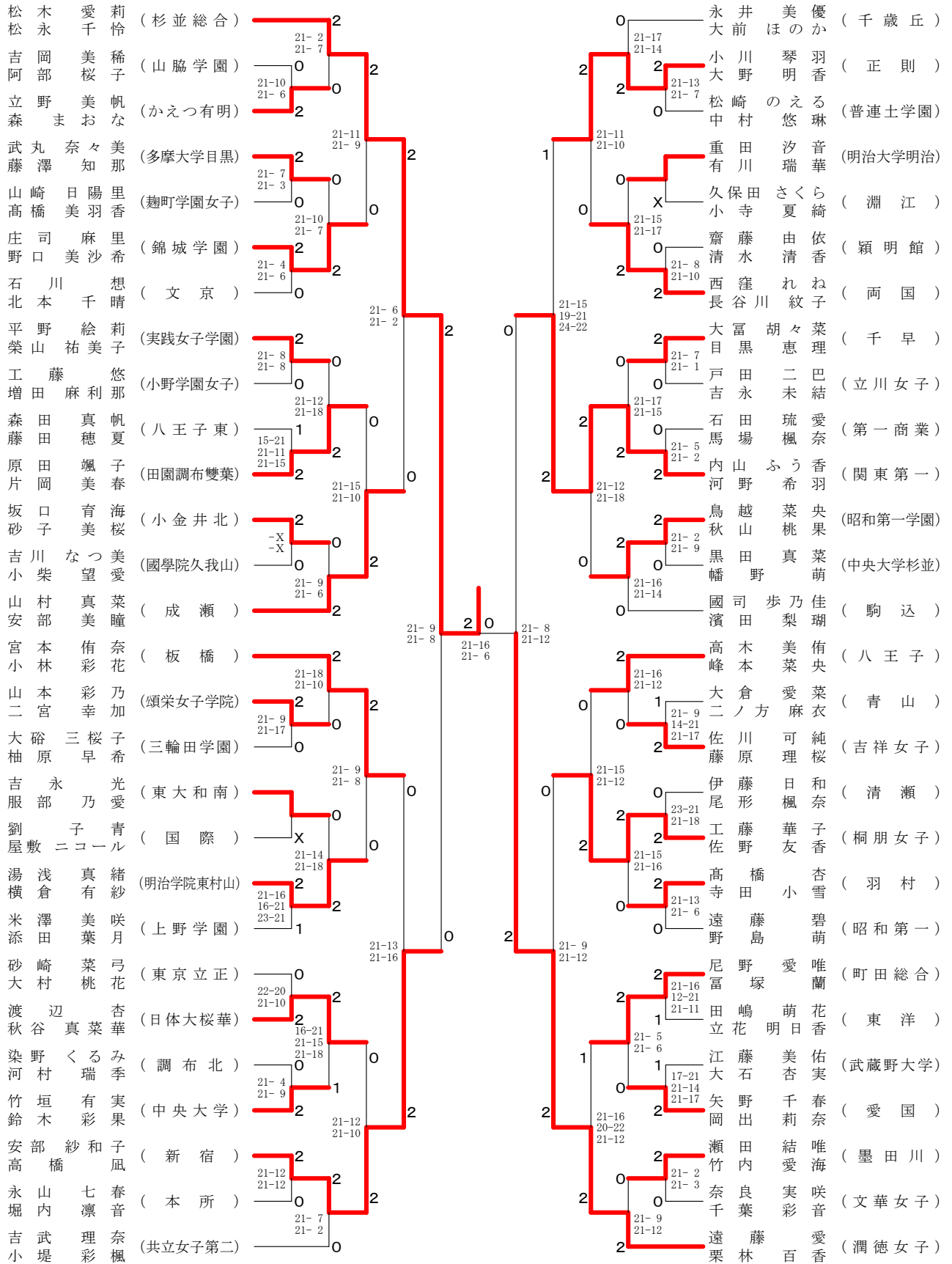
高校女子ダブルス5-1



令和元年度 ⑤東京都高等学校バドミントン新人戦I部大会

兼関東選抜大会都予選大会 (個人・複)

高校女子ダブルス5-2

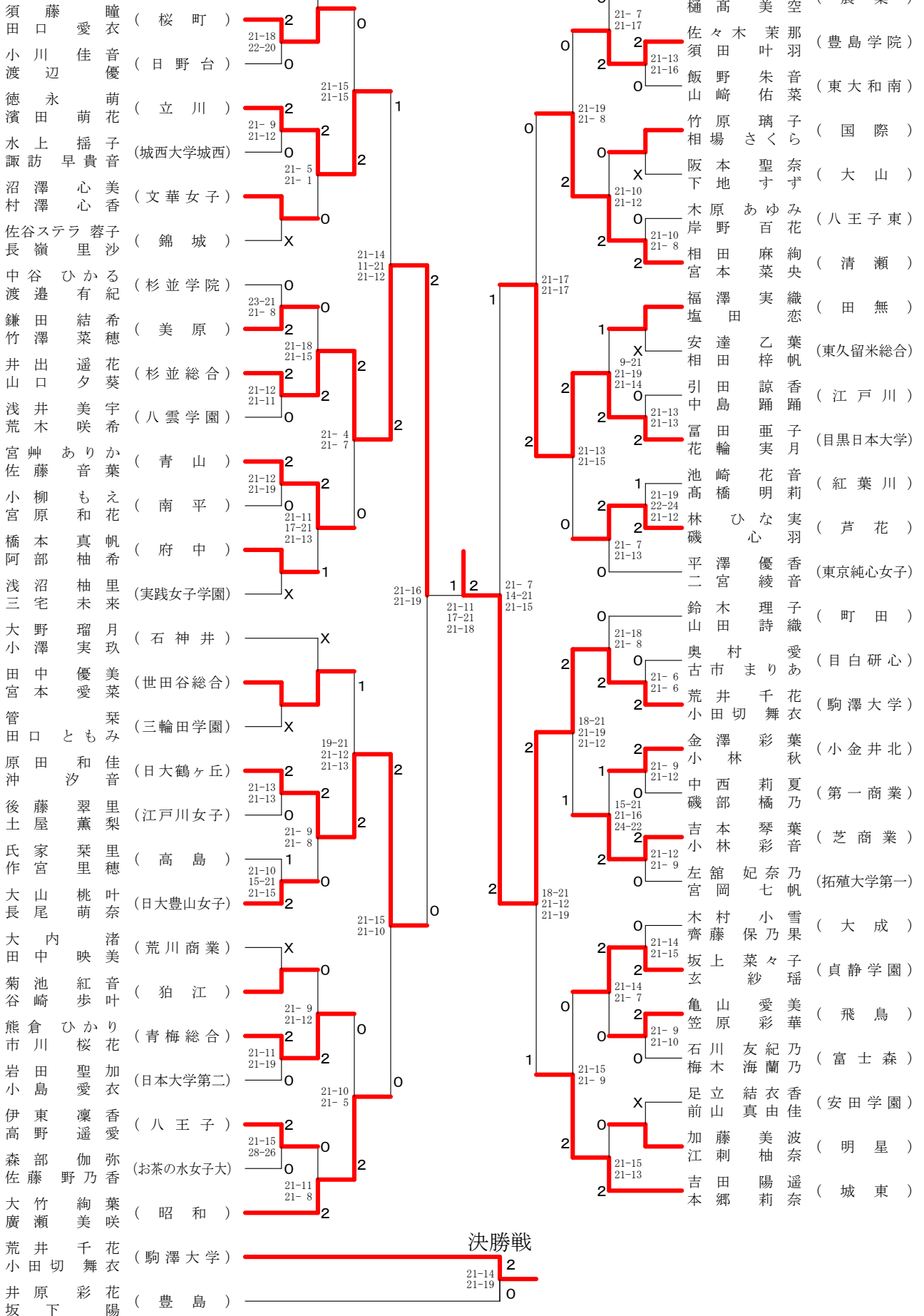


令和元年度 ⑤東京都高等学校バドミントン新人戦 I 部大会

兼関東選抜大会都予選大会 (個人・複)

高校女子ダブルス6-1

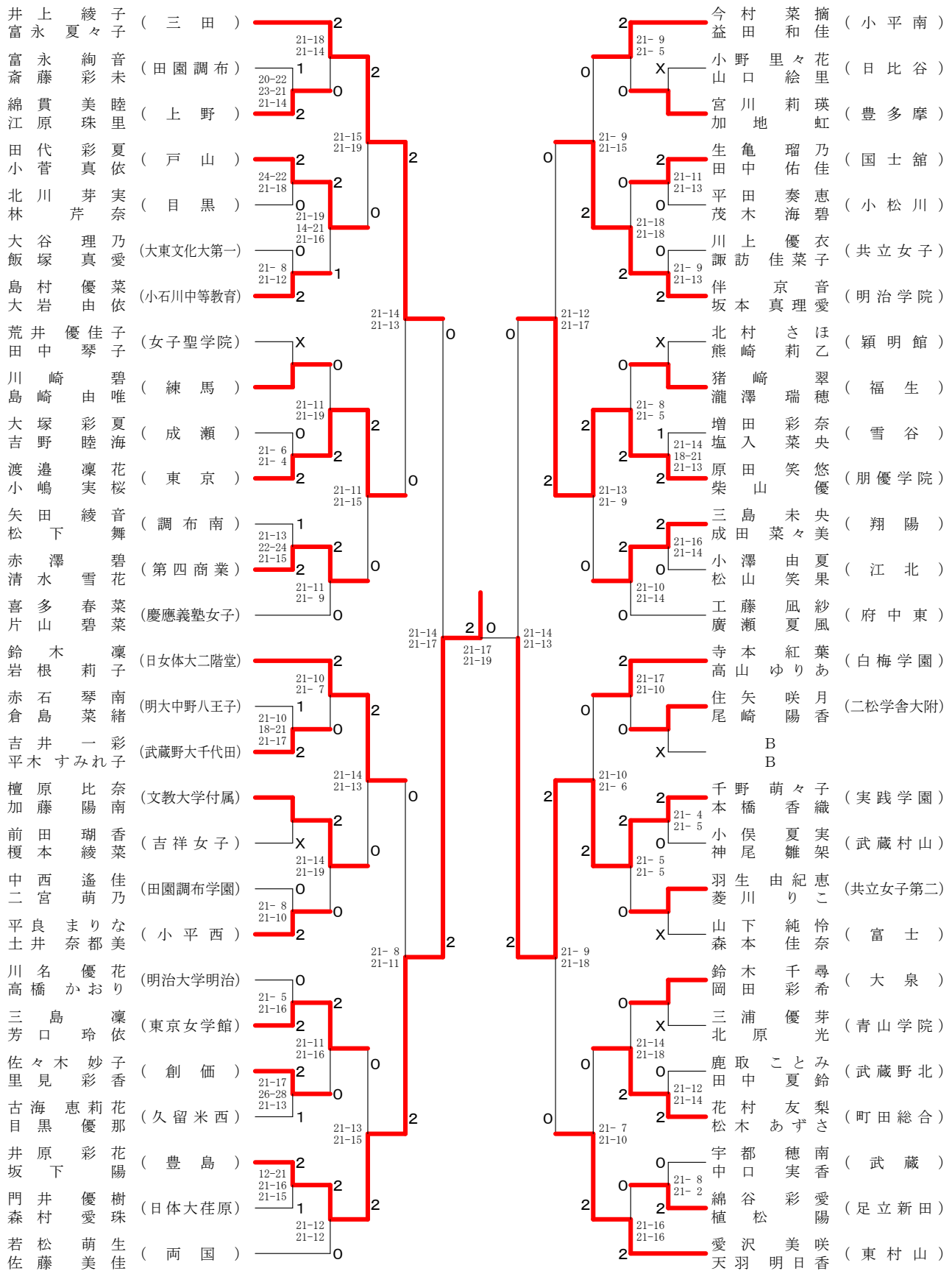
全日本ジュニアの敗者6
全日本ジュニアの敗者6



令和元年度 ⑤東京都高等学校バドミントン新人戦I部大会

兼関東選抜大会都予選大会 (個人・複)

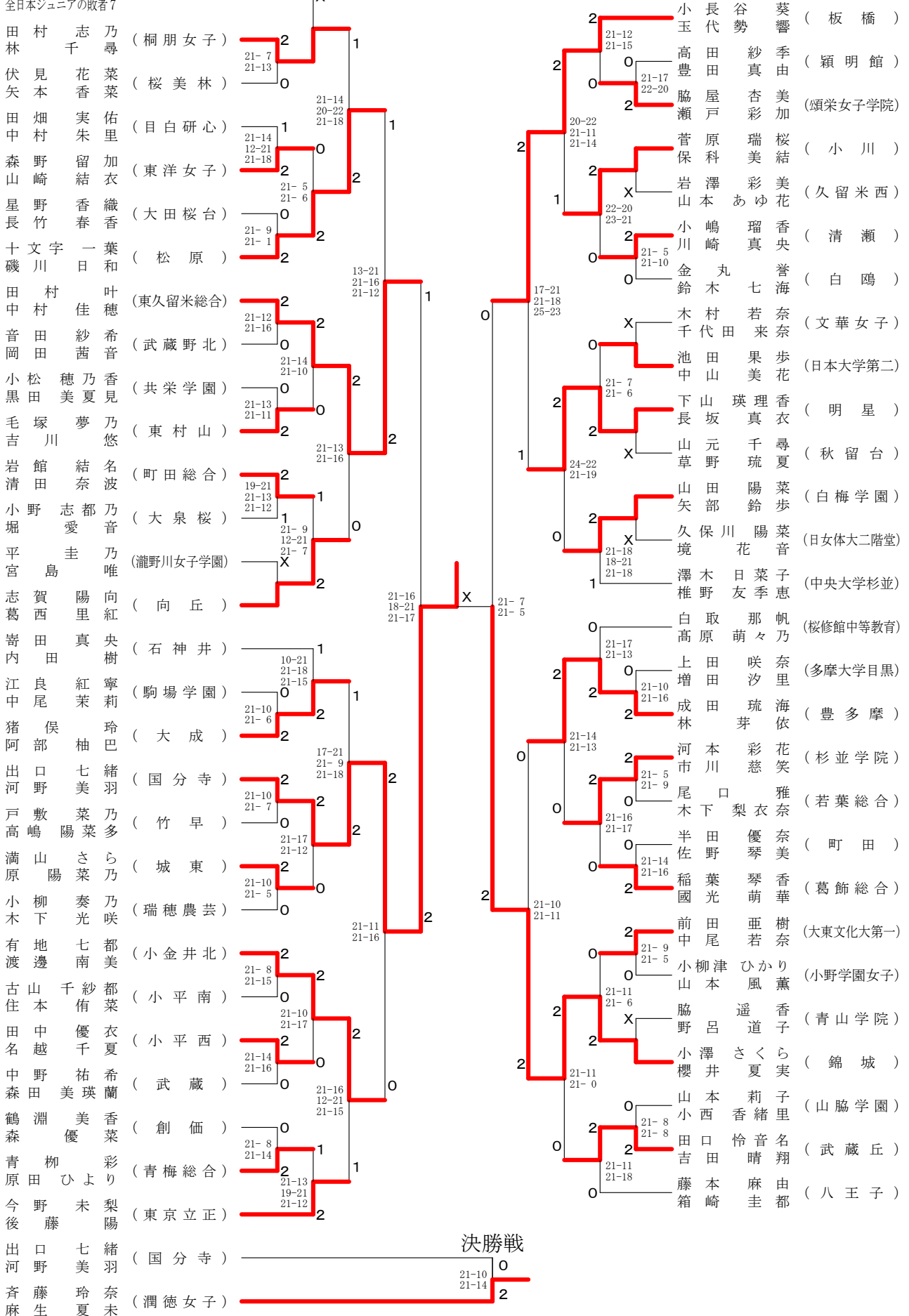
高校女子ダブルス6-2



令和元年度 ⑤東京都高等学校バドミントン新人戦I部大会
兼関東選抜大会都予選大会 (個人・複)

高校女子ダブルス7-1

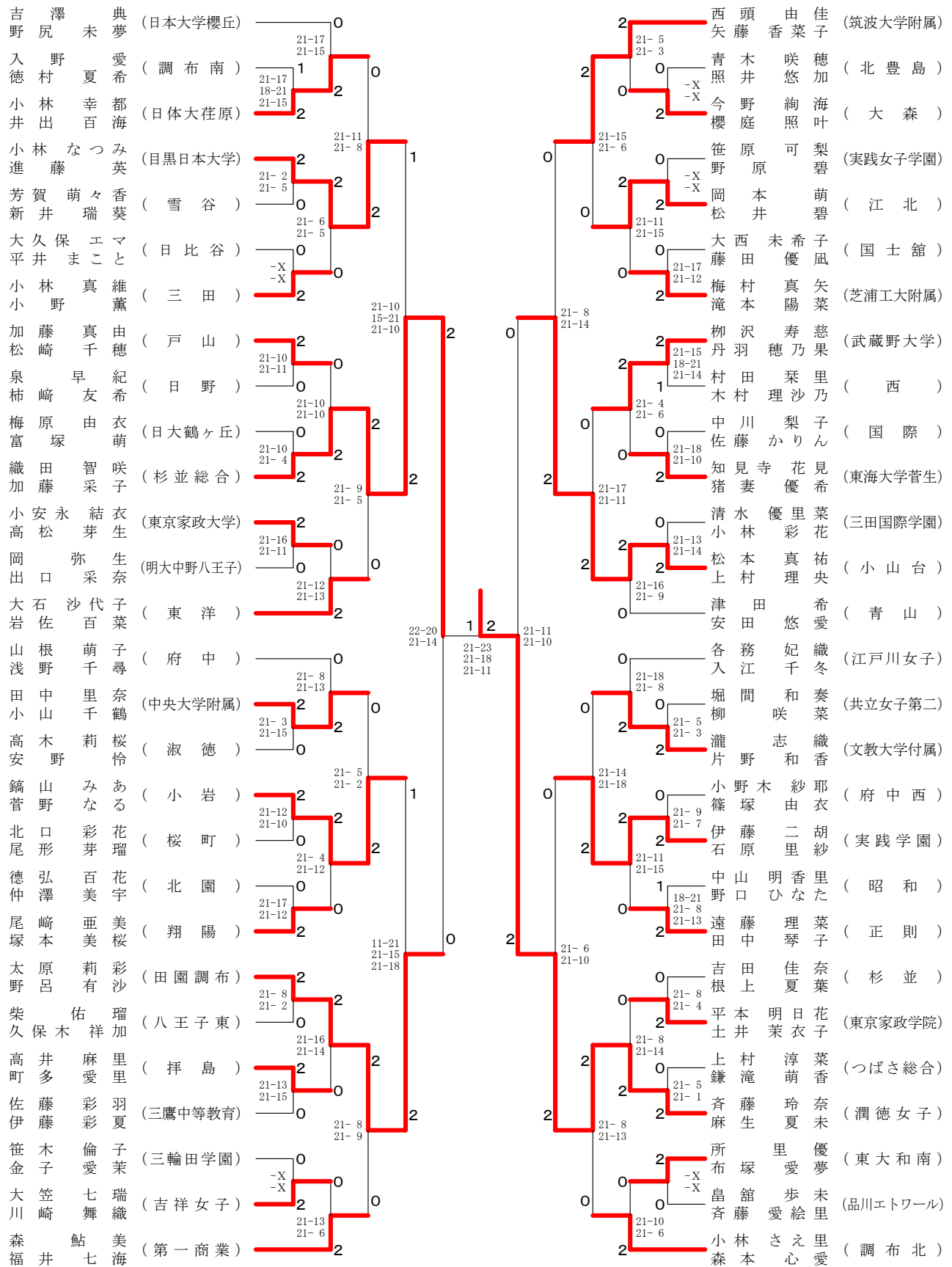
全日本ジュニアの敗者7
全日本ジュニアの敗者7



令和元年度 ⑤東京都高等学校バドミントン新人戦I部大会

兼関東選抜大会都予選大会(個人・複)

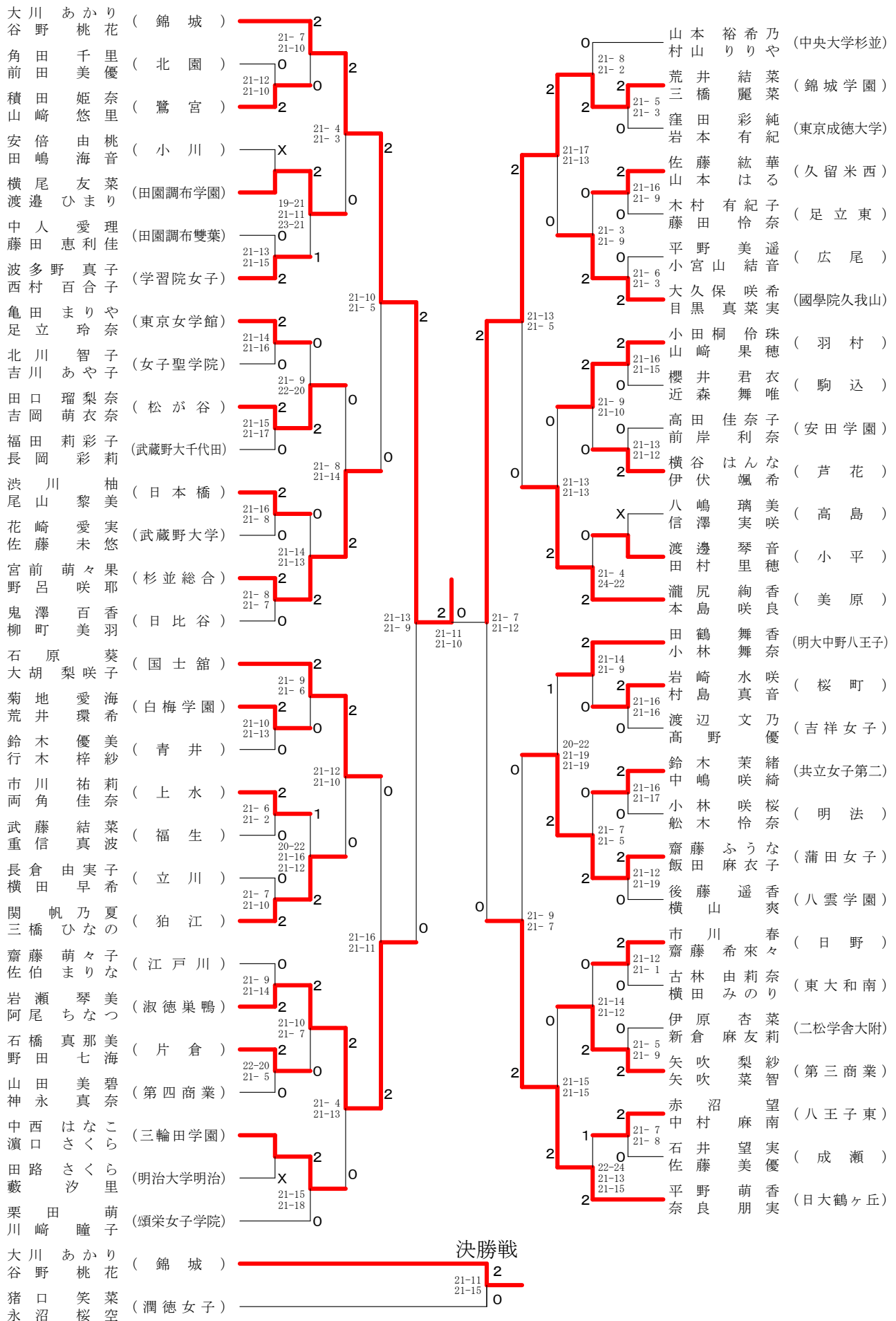
高校女子ダブルス7-2



令和元年度 ⑤東京都高等学校バドミントン新人戦I部大会

兼関東選抜大会都予選大会 (個人・複)

高校女子ダブルス8-1



令和元年度 ⑤東京都高等学校バドミントン新人戦I部大会

兼関東選抜大会都予選大会 (個人・複)

高校女子ダブルス8-2

渡松	邊彩	加織	(八潮)	0	中谷	山陽	華花	(江戸川女子)	
卷田	明乃	莉花	(藤村女子)	2	石内	田里	華乃	(明治学院)	
佐藤	奈冬	々々	(府中東)	1	中里	部愛	玲葉	(足立新田)	
島田	木彩	乃美	(桜丘)	0	早川	原繪	理萌	(向丘)	
佐々木	佳那	香合	(東京学芸大学)	X	海老	島屋	優佑	(山崎)	
松内	早百	美玖	(小平西)	0	小守	瀬旗	晴結	(明星)	
山中	美緒	衣凜	(八王子実践)	2	早指	小島	千尋	(順天)	
山井	ノ口	み直	(日野台)	2	小羽	高橋	彩香	(上野)	
太田	歩菜	樹絵	(千歳丘)	X	高田	沢伯	毬真	(実践学園)	
高松	みな	子葉	(吉祥女子)	0	田佐	郡樂	弥真	(調布北)	
池田	彩咲	穂ち	(武蔵村山)	2	長飯	田塚	杏未	(豊多摩)	
小林	桃	和月	(南平)	0	飯田	岡中	咲花	(富士森)	
佐々木	柚	愛音	(小岩)	2	岡内	田十	菜緒	(大泉)	
勝侯	美さ	香季	(城西大学城西)	0	内田	村美	こはる	(錦城)	
柴田	陽優	有里	(朋優学院)	0	木浅	岡藤	遥菜	(東京)	
根岸	花羽	玲奈	(王子総合)	2	佐細	川原	菜緒	(昭和)	
桑水	流羽	未欄	(武蔵野)	0	中尾	大森	千穂	(関東第一)	
坂横	春優	夏樹	(小松川)	0	大杉	田芽	衣香	(雪谷)	
阿部	有里	悠莉	(穎明館)	X	芦高	橋沙	矢雅	(実践女子学園)	
深谷	友	美咲	(葛飾野)	X	松原	中野	亜姫	(目黒)	
栗原	玲奈	恵優	(世田谷総合)	0	菅野	木あ	ずさ	(潤徳女子)	
原山	未欄	葵歩	(青山)	1	猪永	内口	笑菜	(明治学院東村山)	
宇羽	野未	慶友	(拓殖大学第一)	2	猪沼	塚田	菜都	乃奈	(府中西)
星野	野優	美友	(中央大学)	0	猪沼	浅田	美咲	(共立女子)	
平山	舞美	依愛	(八王子)	2	猪沼	小佐	野真	花裕	(両国)
金山	原未	乃生	(日体大桜華)	0	猪沼	神林	佳緒	梨樹	(芝商業)
萩渡	部未	夏や	(日体大荏原)	2	猪沼	赤池	佳緒	乃瑠	(深川)
新井	恋芽	珠	(貞静学園)	0	猪沼	荒井	ひな	瑞希	(日大豊山女子)
木中	明恵	彩		0	猪沼	品川	京涼	佳夏	
高赤	沼南			0	猪沼	三松	京涼	佳夏	
天本	美友			0	猪沼	永島	瑞美	咲	
大澤	美友			0	猪沼	小松	美咲		
内田	ちな			0	猪沼				
内村	百			0	猪沼				
倉高	品			0	猪沼				
榎本	中			0	猪沼				
清水	小			0	猪沼				
一ノ	宮			0	猪沼				
森田	彩			0	猪沼				