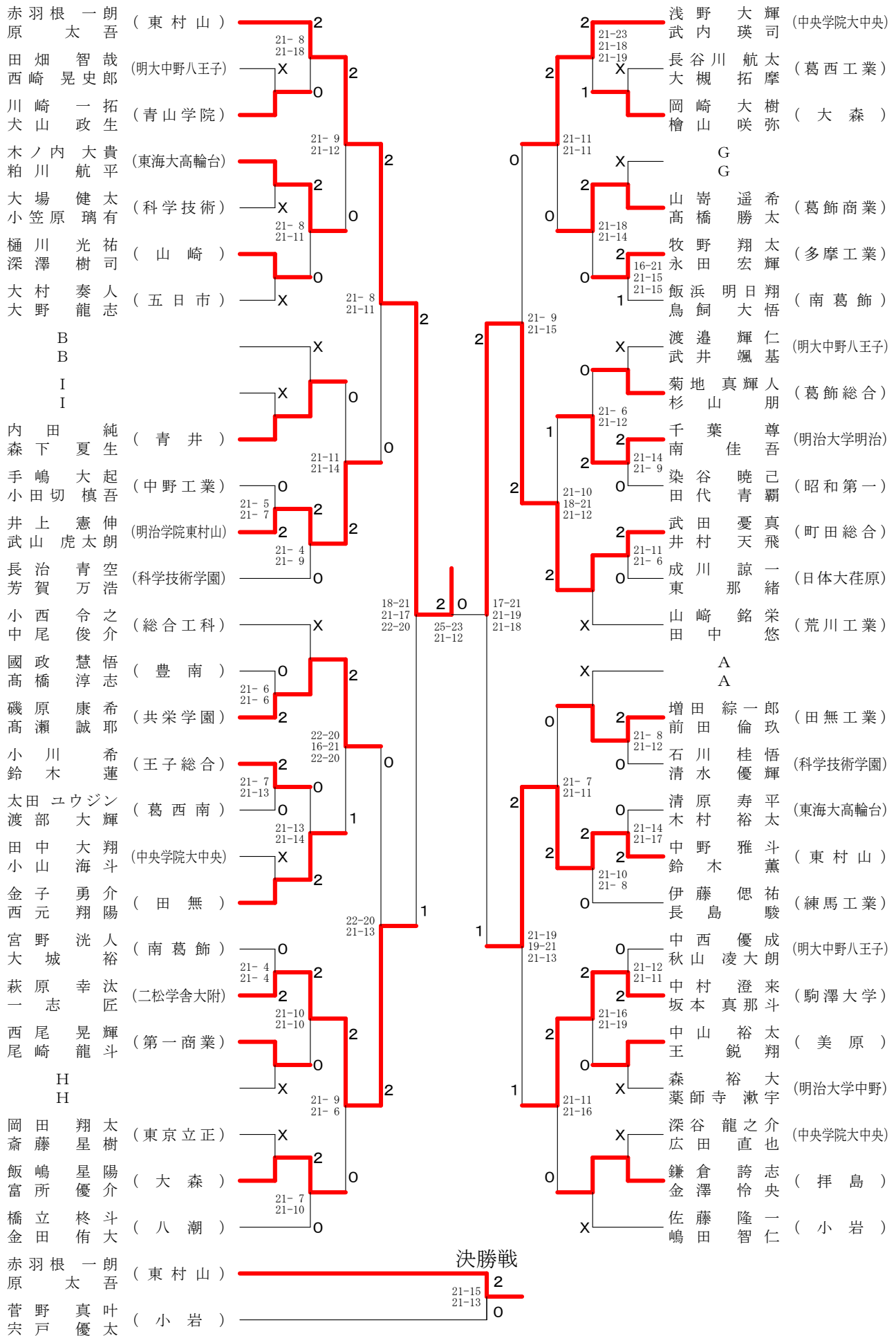


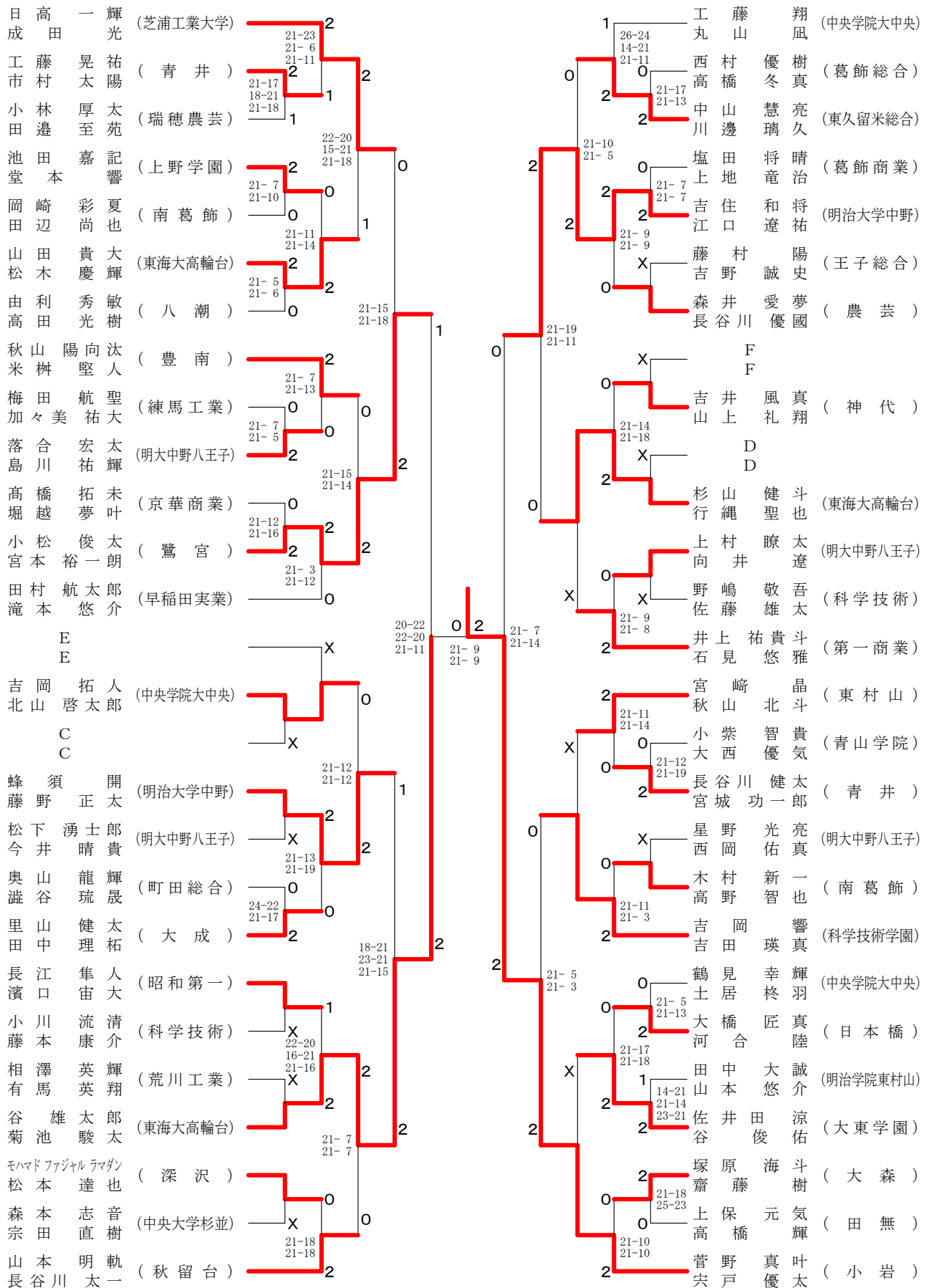
# 令和3年度 ④東京都バドミントン選手権大会 (個人・複)

## 高校男子ダブルスー1



# 令和3年度 ④東京都バドミントン選手権大会 (個人・複)

## 高校男子ダブルスー2



# 令和3年度 ④東京都バドミントン選手権大会 (個人・複)

## 高校女子ダブルスー1

長瀬	夢琴	乃美	(淑徳巣鴨)	2	21-5 21-3	2	21-1 21-4	高野	来夏	夏子	(小岩)
岩瀬	口愛	佳	(品川エトワール)	0	21-4 21-2	2	21-18 17-21 25-23	野口	有蘭	奈奈	(藤村女子)
マラリ	アイコ	唯優	(山崎)	2	22-20 19-21 22-20	0	21-7 21-7	江村	瑠晏	那珠	(日体大荏原)
斎藤	美美	亜花	(上野学園)	1	21-6 21-7	2	21-7 21-15	志村	友季	恵歩	(中央大学杉並)
上野	希百	玲巴	(大成)	2	21-7 21-9	2	21-11 21-12	森内	山木	愛唯	(足立新田)
猪俣	部柚	美希	(創価)	0	19-21 21-13 21-12	0	21-17 21-11	中森	吉優	莉緒	(創価)
阿部	藤由	花樹	(葛西南)	2	20-14 20-16	1	21-12 21-7	大野	川瞳	子菜	(瑞穂農芸)
内滝	川優	珠彩	(東海大高輪台)	0	21-5 21-5	2	21-6 21-14	宇田	藤真	乃衣	(国士館)
田森	口部	K		X				伊藤	光希	(大森)	
岡松	永理	K						チャンルアン	シャンディマ		
								永島	花美	(葛飾商業)	
上野	愛美	美ゆ	(武蔵村山)	2	21-18 21-10	0	16-21 21-14 21-11	高垣	希美	奏	(昭和第一学園)
森吉	叶惠	華林	(足立東)	0	21-6 21-12	0	21-14 16-21 21-10	田加	中藤	咲瞳	(慶應義塾女子)
太渡	田千	賀那	(芝浦工業大学)	2	-X -X	0	21-9 21-8	杉浦	浦島	彩音	(日女体大二階堂)
福渡	島深	友紗	(麹町学園女子)	0	21-16 21-13	2	21-12 21-14	中井	村彩	華華	(美原)
人見	山日	瞳和	(忍岡)	2	21-14 21-15	2	21-11 21-5	牛若	勝杉	涼泉	(明大中野八王子)
瀧山	本日和	和美	(園芸)	0				寺坪	本川	紅葉	(白梅学園)
青木	出優	奈唯	(国士館)	X				黒渡	田邊	祐奈	(早稲田実業)
黒田	美美	夏見	(共栄学園)	2	21-8 21-8	2	21-13 21-16	坂口	富莉	愛恋	(王子総合)
佐伯	藤怜	華葉	(中央大学)	X				鎌中	滝村	萌香	(つばさ総合)
富岡	真里	奈和	(明大中野八王子)	0	21-12 21-12	0	23-21 17-21 23-21	渡小	辺那	智子	(工芸)
片中	桐萌	花紗	(早稲田実業)	2	26-24 22-20	0	21-15 20-22 21-19	伊藤	藤川	愛羅	(東村山)
川上	田有	美虹	(農業)	0	21-6 21-8	0	21-13 13-21 22-20	中田	上畑	沙果	(大東学園)
吉田	頭見	心咲	(葛飾総合)	2	21-19 21-14	0	18-21 21-16 21-12	藤村	田朋	花子	(杉並総合)
九尾	原み	なら	(世田谷総合)	2	21-7 21-11	2	21-3 21-6	橋本	西侑	里香	(明治大学明治)
向中	東奈	々々	(府中東)	0	21-10 21-13	0		三森	国美	菜南	(拓殖大学第一)
佐長	藤谷	花南						天増	野理	々々	(秋留台)
新田	内菜	月奈	(東海大高輪台)	0	21-13 21-15	1	21-17 21-18	榎口	浅野	華奈	(品川エトワール)
				X				栗田	田優	紀奈	(東海大高輪台)
中小	島切	結衣	(駒澤大学)	2	21-11 21-7	2	21-4 21-3	島市	田幸	未紀	(鷺宮)
水山	口斐	捺花	(明治大学明治)	0	21-14 20-22 21-14	2	21-8 21-6	田中	真愛	梨江	(東京家政学院)
谷小	上平	伊香	(王子総合)	2	21-10 21-13	2					
佐藤	村星	璃望	(大東学園)	0							
西村	H	H		X							
安山	藤口	奈央	(杉並総合)	2							
長瀬	夢琴	乃美	(淑徳巣鴨)	2							
清水	美海	つ	(淑徳巣鴨)	0	21-15 21-8	2					
阿尾	ちな										

決勝戦

# 令和3年度 ④東京都バドミントン選手権大会 (個人・複)

## 高校女子ダブルスー2

選手名	所属	1回戦	2回戦	3回戦	準々決勝	準決勝	決勝
清阿 水尾	(淑徳巣鴨)	2	2	2	2	2	0
船今 越井	(忍岡)	0	2	2	2	2	2
伊吉 藤敷	(山崎)	0	2	2	2	2	2
安達 藤寺	(創価)	2	2	2	2	2	2
加今 藤須	(明大中野八王子)	0	2	2	2	2	2
宇飯 佐嶋	(足立新田)	2	2	2	2	2	2
斉伊 藤藤	(府中東)	0	2	2	2	2	2
會荻 野田	(宝仙学園)	X	2	2	2	2	2
高稲 橋葉	(藤村女子)	1	2	2	2	2	2
野今 村仲	(八潮)	2	2	2	2	2	2
亀ヶ 谷木	(東海大高輪台)	X	2	2	2	2	2
斉中 藤村	(品川エトワール)	0	2	2	2	2	2
小九 石合	(東久留米総合)	0	2	2	2	2	2
落澤 合木	(中央大学杉並)	X	2	2	2	2	2
佐大 藤槻	(葛西南)	2	2	2	2	2	2
田児 澤島	(共栄学園)	0	2	2	2	2	2
海門 老井	(日体大荏原)	2	2	2	2	2	2
田中 村中	(トキワ松学園)	0	2	2	2	2	2
鈴木 木本	(慶應義塾女子)	2	2	2	2	2	2
木江 村上	(足立東)	1	2	2	2	2	2
グエン 原嶋	(岩倉)	2	2	2	2	2	2
山崎 悠里	(鷺宮)	0	2	2	2	2	2
滝菱 本沼	(芝浦工業大学)	1	2	2	2	2	2
山内 崎藤	(葛飾総合)	2	2	2	2	2	2
上森 村川	(つばさ総合)	2	2	2	2	2	2
青吉 木良	(早稲田実業)	1	2	2	2	2	2
手深 島草	(小岩)	2	2	2	2	2	2
板蛭 橋田	(明大中野八王子)	0	2	2	2	2	2
大田 西中	(国士館)	0	2	2	2	2	2
中長 村谷	(杉並総合)	X	2	2	2	2	2
高宮 齋藤	(杉並総合)	0	2	2	2	2	2
木前 藤水	(小岩)	2	2	2	2	2	2
咲々 萌流	(明大中野八王子)	2	2	2	2	2	2
枝果 香音	(田柄)	2	2	2	2	2	2
美遥 花奈	(府中東)	2	2	2	2	2	2
彩千 奈紗	(早稲田実業)	2	2	2	2	2	2
乃佳 凛奏	(明治大学明治)	2	2	2	2	2	2
大矢 城作	(中央学院大中央)	0	2	2	2	2	2
矢小 野美	(東洋女子)	1	2	2	2	2	2
小久 西保	(拓殖大学第一)	1	2	2	2	2	2
松勝 井田	(大東学園)	2	2	2	2	2	2
生高 垣木	(東海大高輪台)	2	2	2	2	2	2
山最 本上	(王子総合)	0	2	2	2	2	2
森松 野島	(青井)	0	2	2	2	2	2
伊酒 勢井	(南葛飾)	2	2	2	2	2	2
佐横 藤倉	(藤村女子)	0	2	2	2	2	2
生猿 亀田	(国士館)	1	2	2	2	2	2
近竹 藤村	(杉並総合)	2	2	2	2	2	2
猪小 妻瀬	(東海大学菅生)	0	2	2	2	2	2
高山 橋崎	(麴町学園女子)	0	2	2	2	2	2
渡河 邊原	(葛飾商業)	X	2	2	2	2	2
植松 栗澤	(足立新田)	2	2	2	2	2	2
小田 中村	(明治学院東村山)	2	2	2	2	2	2
絵山 山下	(神田女学園)	0	2	2	2	2	2
宮小 田山	(忍岡)	X	2	2	2	2	2
尾高 形城	(練馬)	X	2	2	2	2	2
小松 柳田	(清瀬)	0	2	2	2	2	2
塚千 田葉	(瑞穂農芸)	X	2	2	2	2	2
水宮 戸部	(五日市)	2	2	2	2	2	2
城下 千桃	(淑徳巣鴨)	0	2	2	2	2	2