

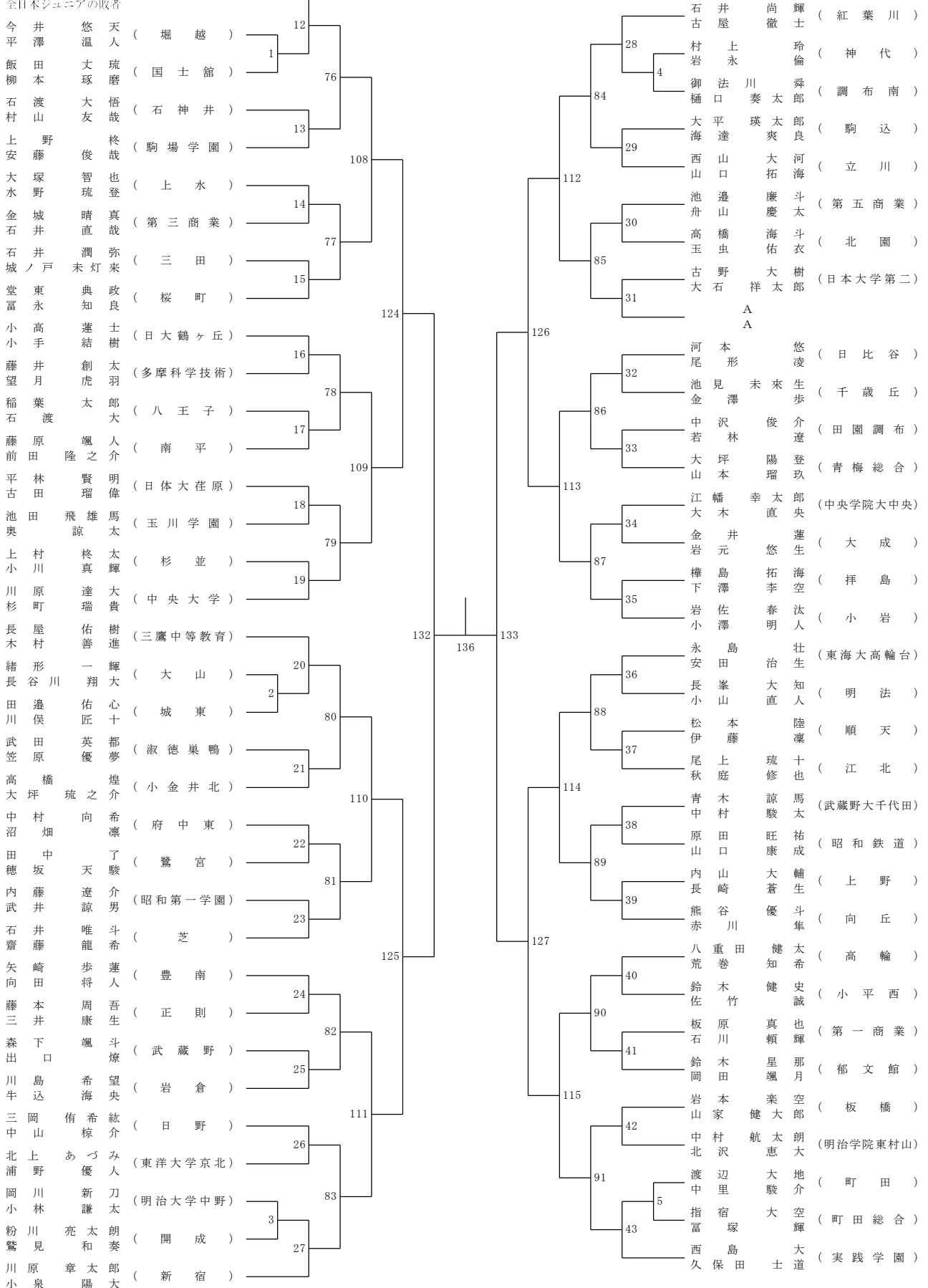
令和4年度 ⑤東京都高等学校バドミントン新人戦I部大会

兼関東選抜大会都予選大会 (個人・複)

高校男子ダブルス1-1

全日本ジュニアの敗者

全日本ジュニアの敗者

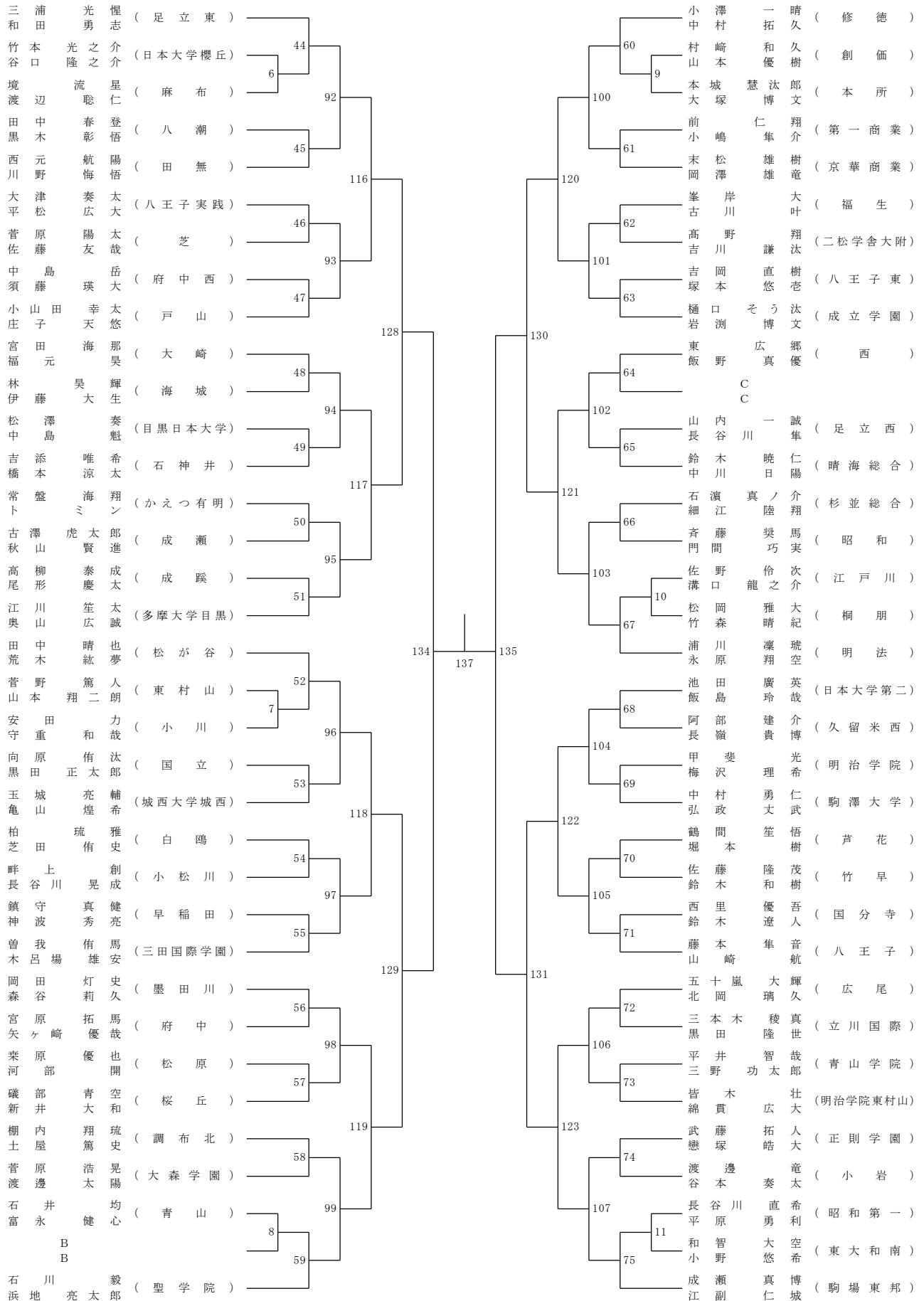


決勝戦

令和4年度 ⑤東京都高等学校バドミントン新人戦I部大会

兼関東選抜大会都予選大会 (個人・複)

高校男子ダブルス1-2

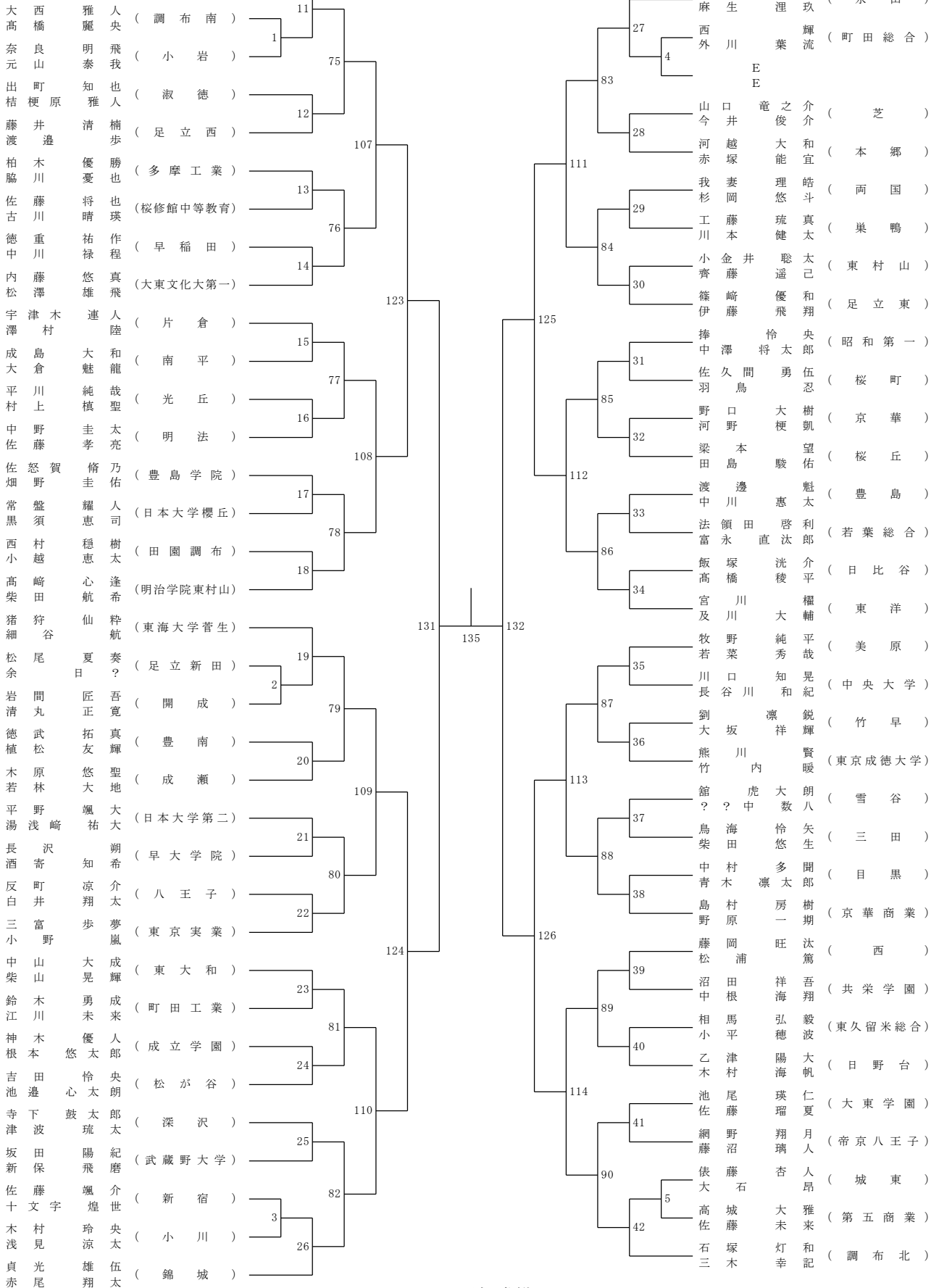


令和4年度 ⑤東京都高等学校バドミントン新人戦I部大会

兼関東選抜大会都予選大会 (個人・複)

高校男子ダブルス2-1

全日本ジュニアの敗者
全日本ジュニアの敗者

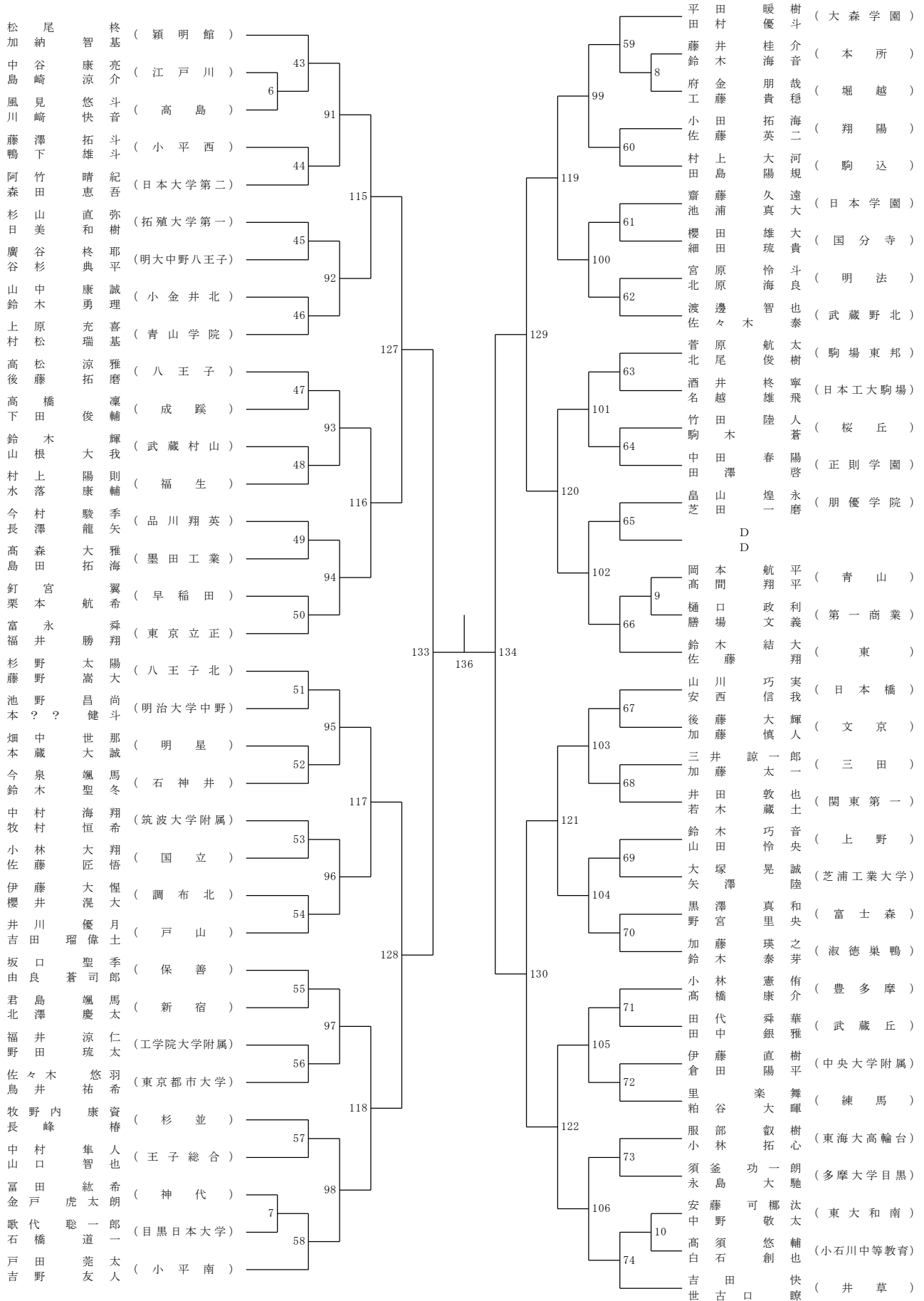


決勝戦

令和4年度 ⑤東京都高等学校バドミントン新人戦I部大会

兼関東選抜大会都予選大会 (個人・複)

高校男子ダブルス2-2

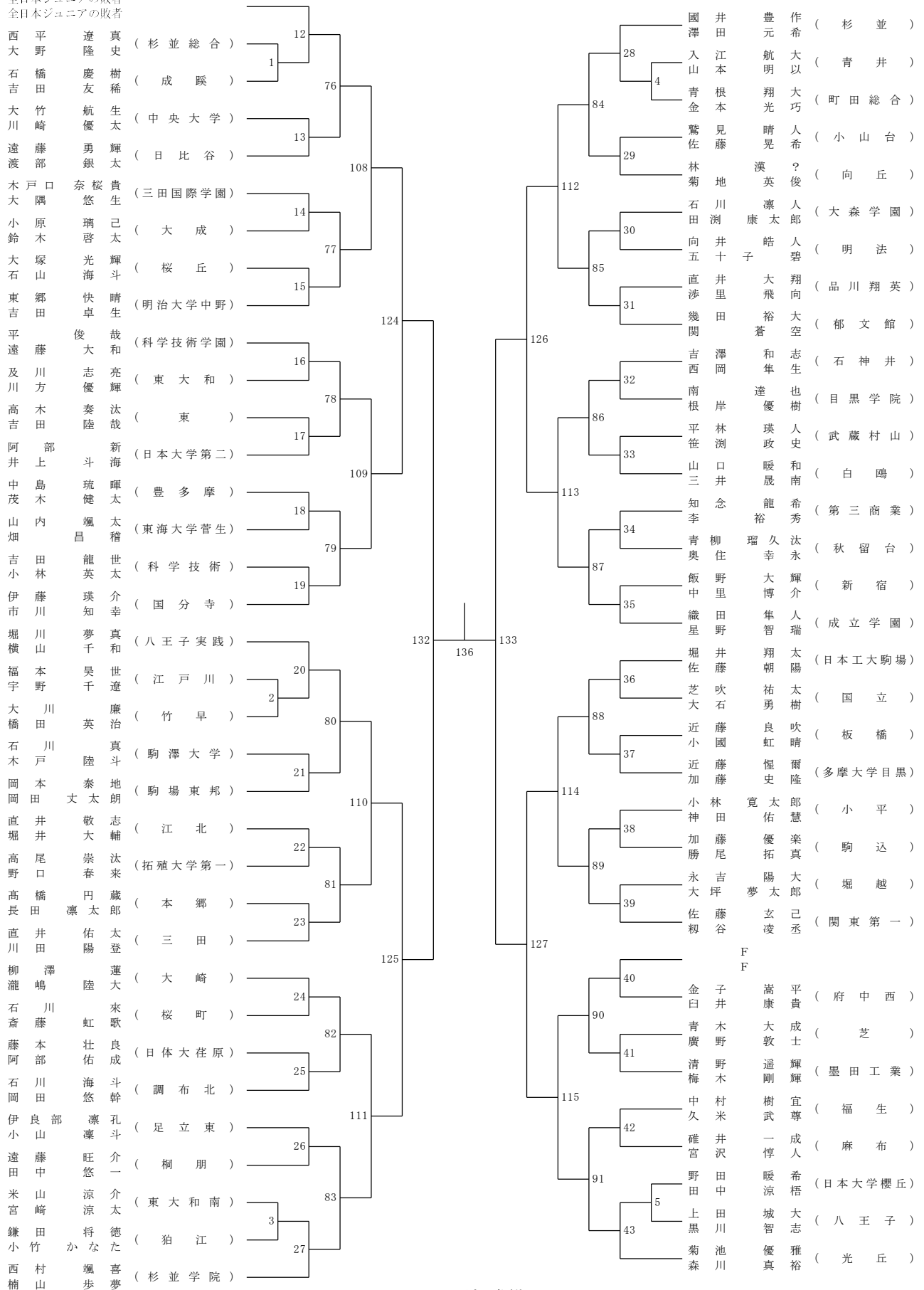


令和4年度 ⑤東京都高等学校バドミントン新人戦I部大会

兼関東選抜大会都予選大会 (個人・複)

高校男子ダブルス3-1

全日本ジュニアの敗者
全日本ジュニアの敗者



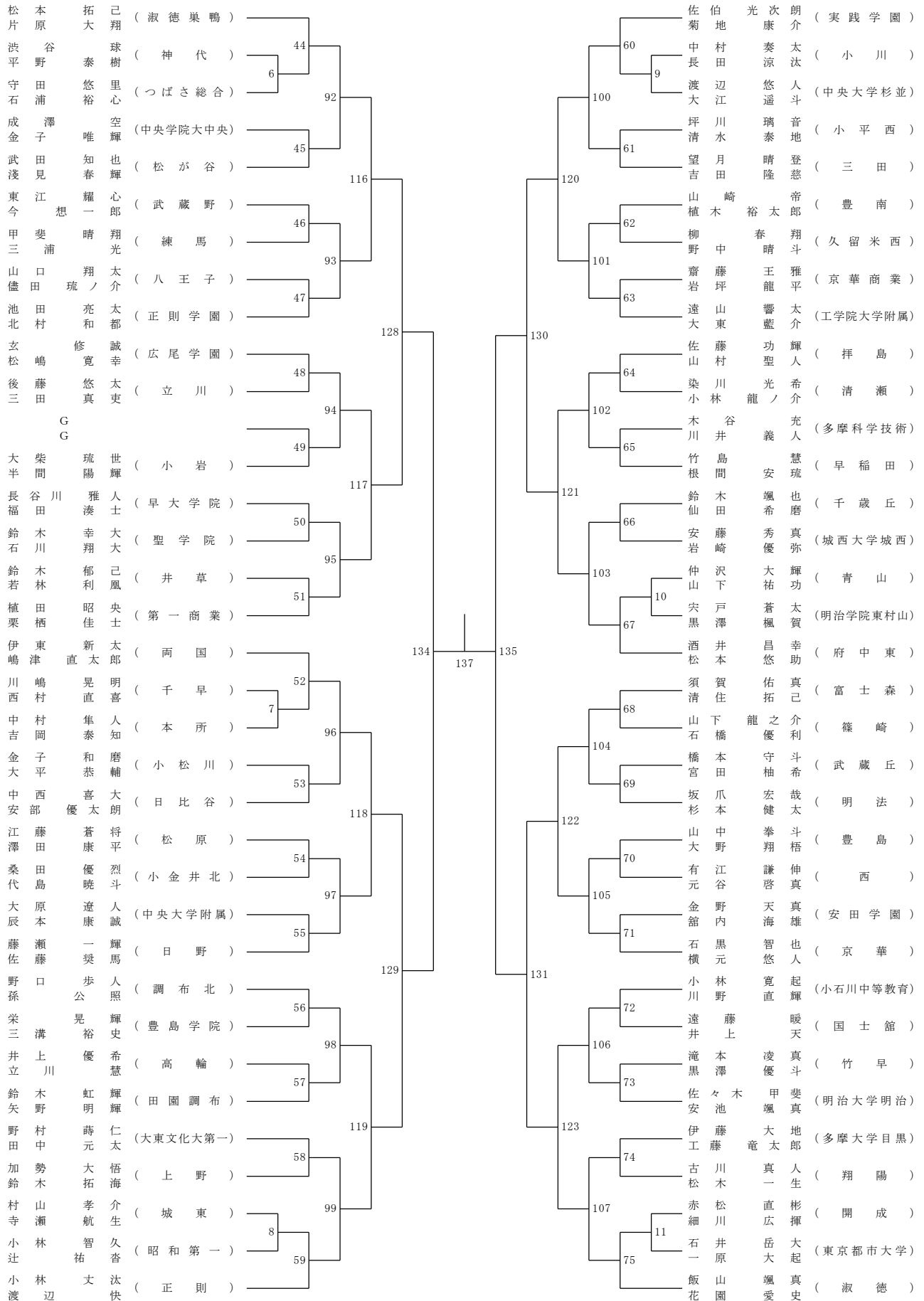
決勝戦

138

令和4年度 ⑤東京都高等学校バドミントン新人戦I部大会

兼関東選抜大会都予選大会 (個人・複)

高校男子ダブルス3-2

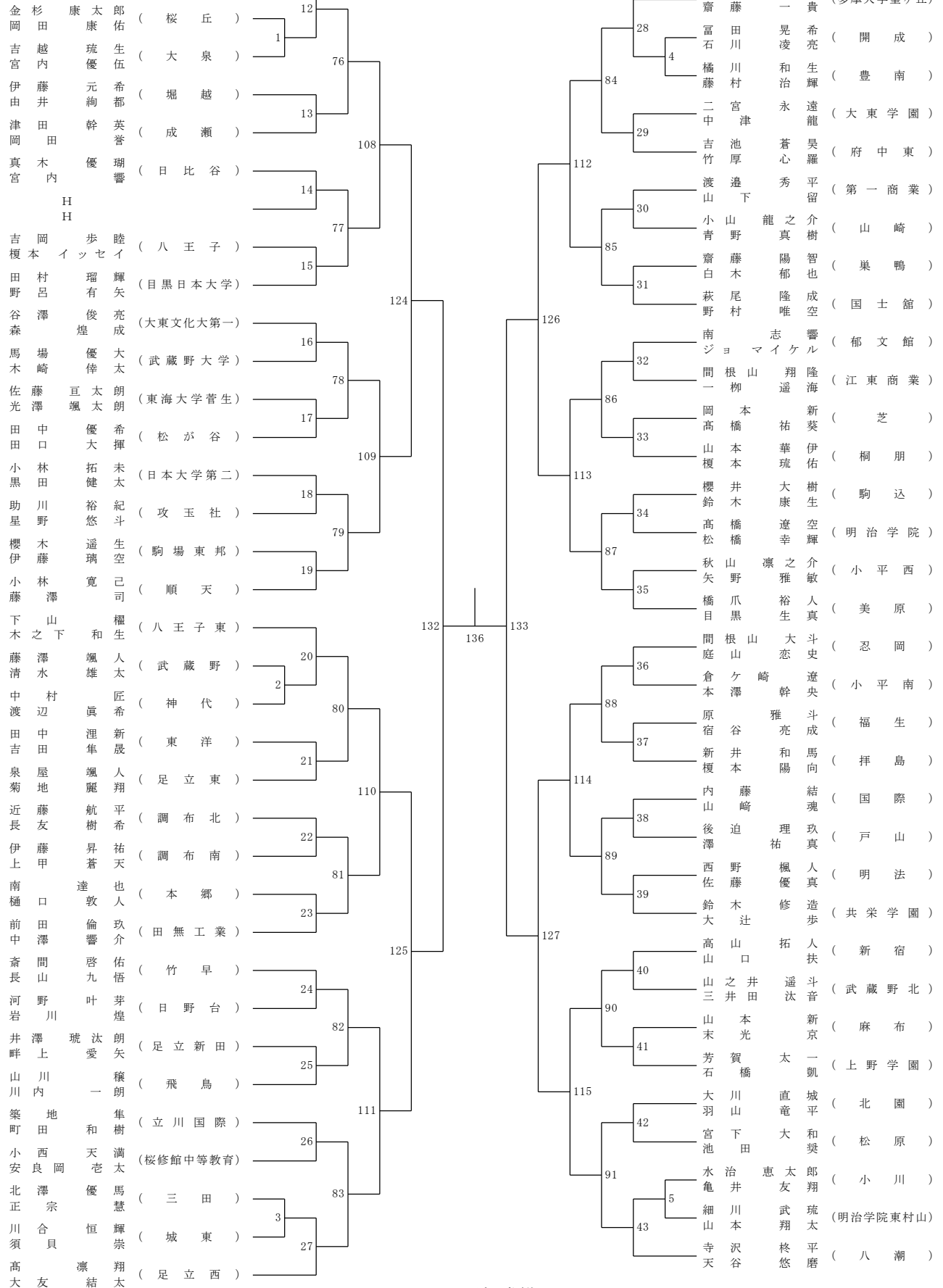


令和4年度 ⑤東京都高等学校バドミントン新人戦I部大会

兼関東選抜大会都予選大会 (個人・複)

高校男子ダブルス4-1

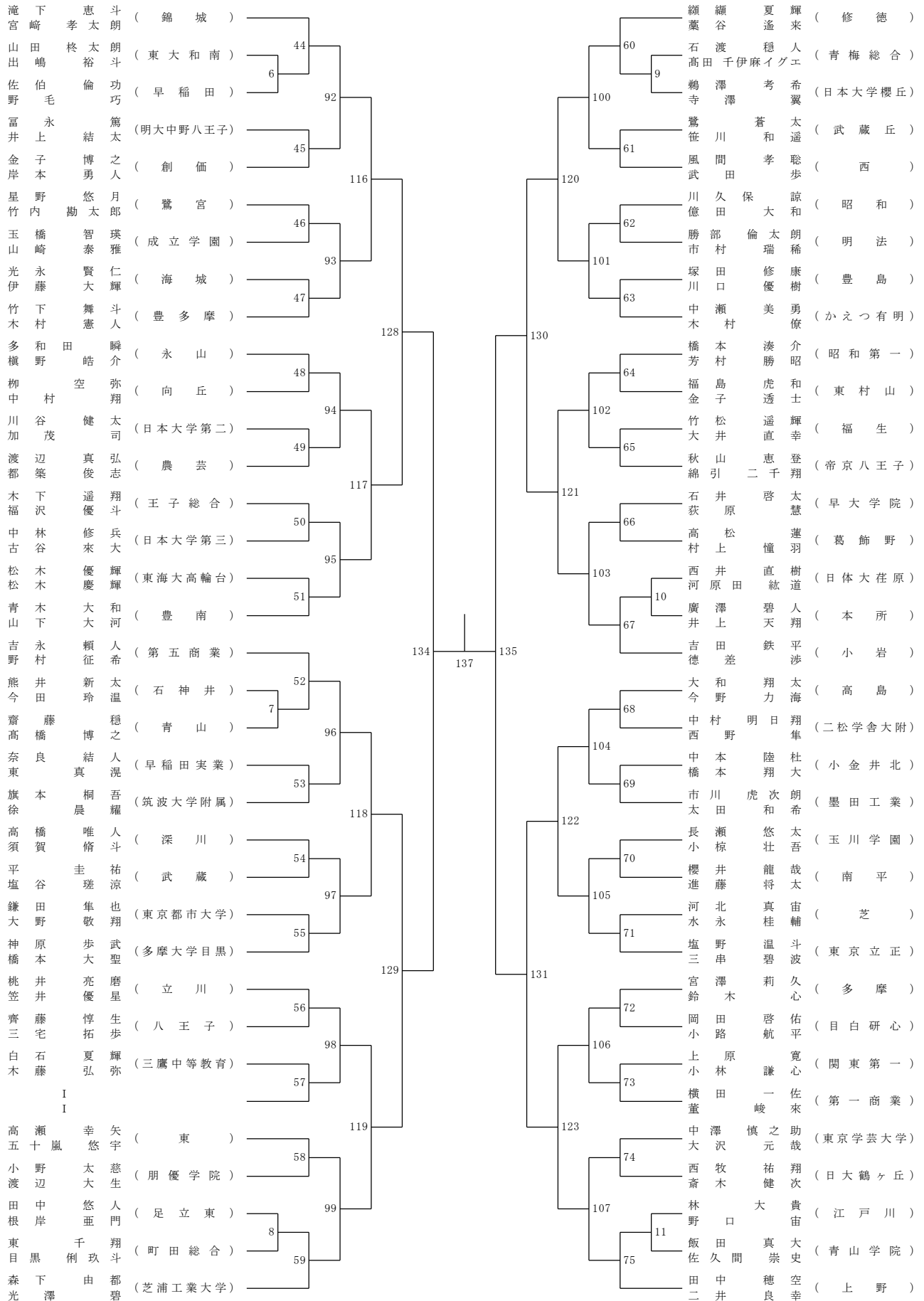
全日本ジュニアの敗者
全日本ジュニアの敗者



令和4年度 ⑤東京都高等学校バドミントン新人戦I部大会

兼関東選抜大会都予選大会 (個人・複)

高校男子ダブルス4-2

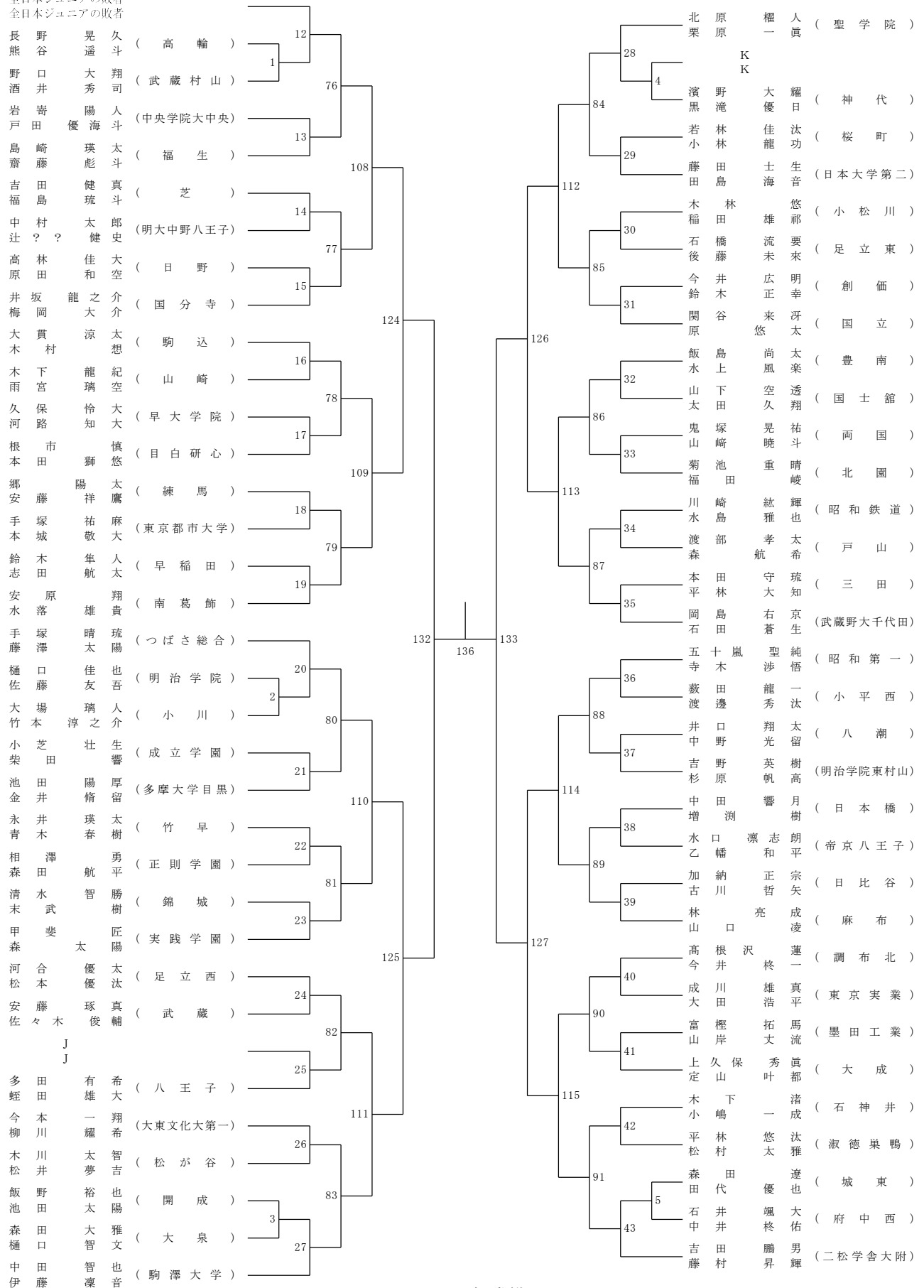


令和4年度 ⑤東京都高等学校バドミントン新人戦I部大会

兼関東選抜大会都予選大会 (個人・複)

高校男子ダブルス5-1

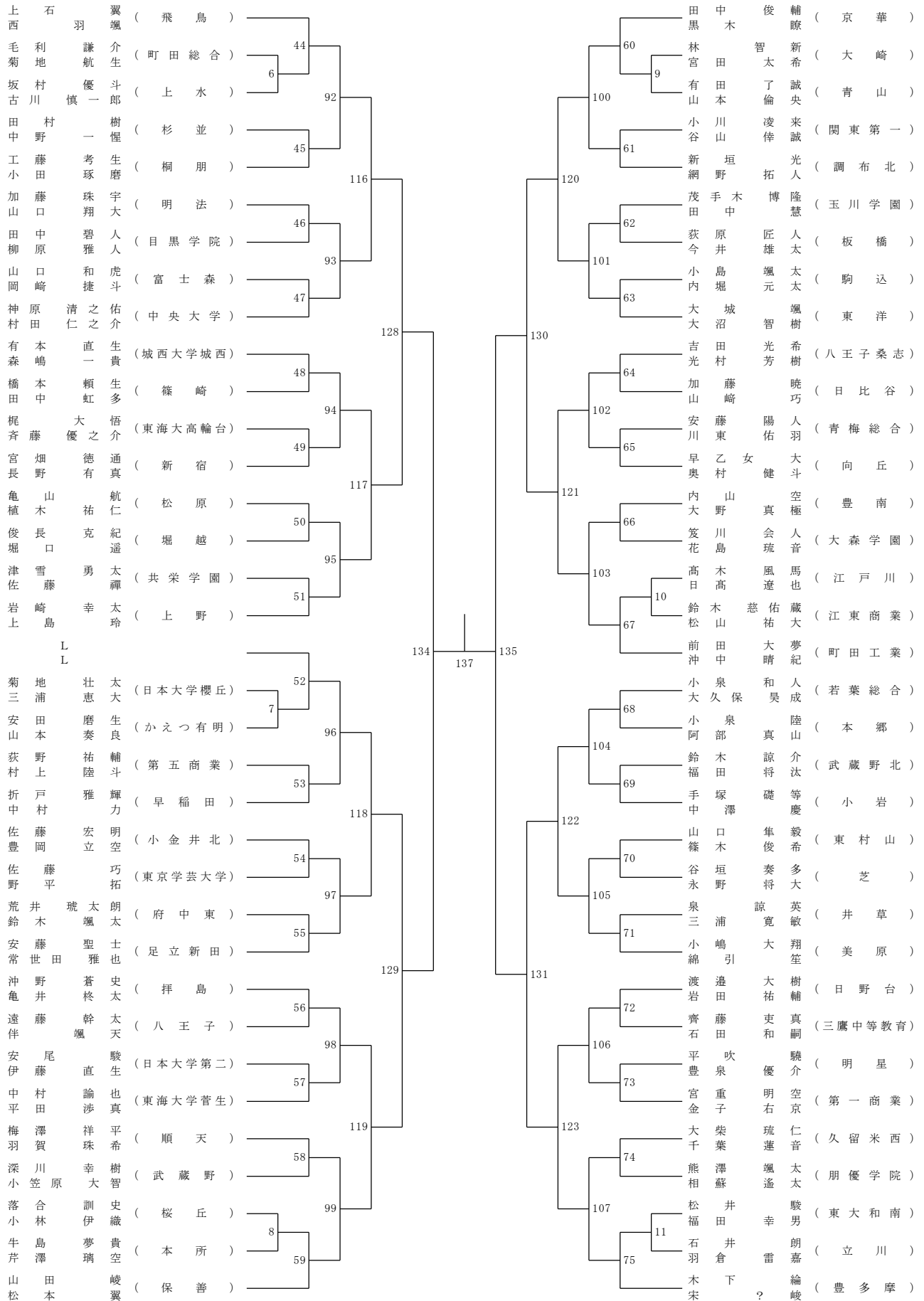
全日本ジュニアの敗者
全日本ジュニアの敗者



令和4年度 ⑤東京都高等学校バドミントン新人戦I部大会

兼関東選抜大会都予選大会 (個人・複)

高校男子ダブルス5-2

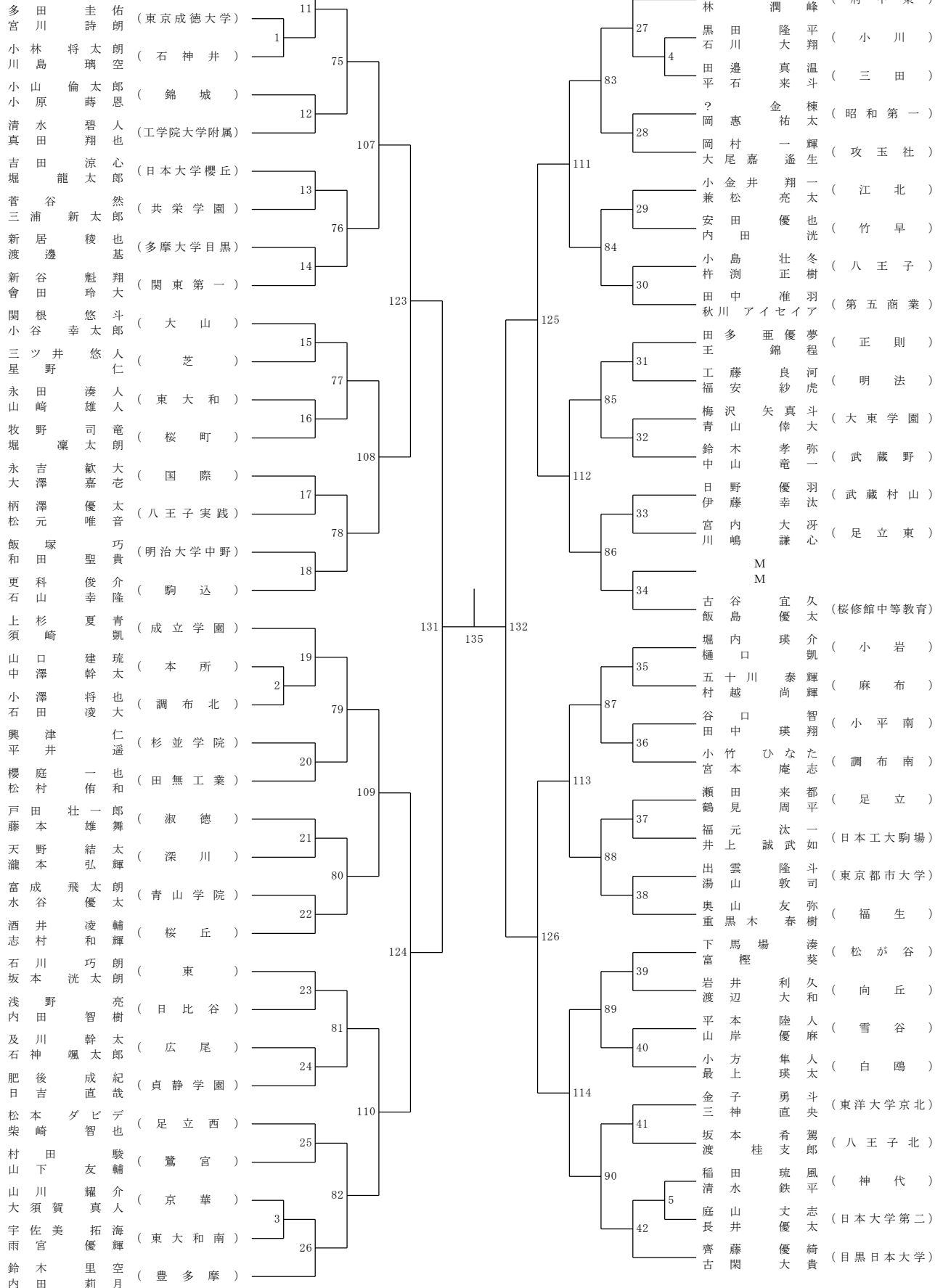


令和4年度 ⑤東京都高等学校バドミントン新人戦I部大会

兼関東選抜大会都予選大会 (個人・複)

高校男子ダブルス6-1

全日本ジュニアの敗者
全日本ジュニアの敗者

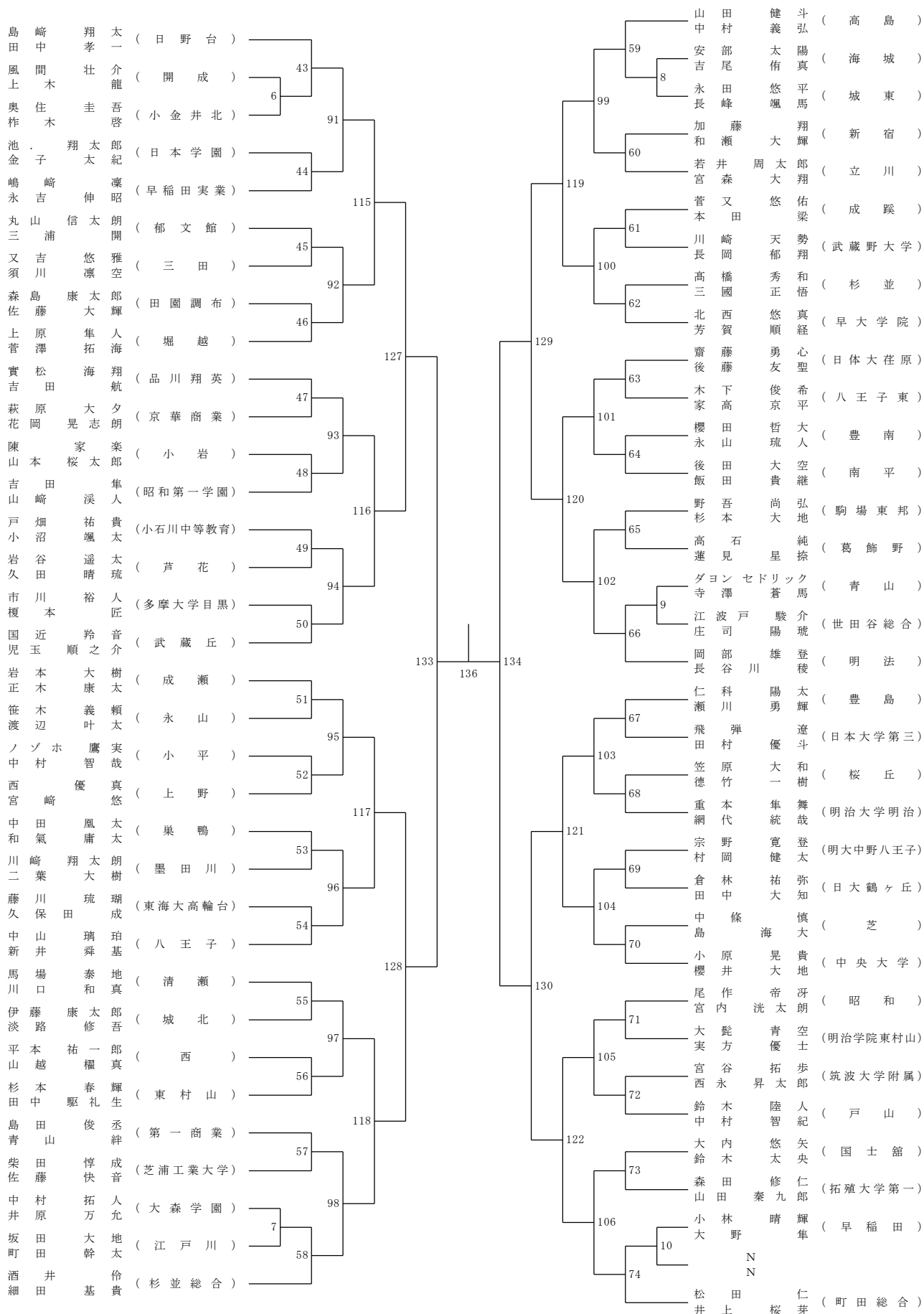


決勝戦

令和4年度 ⑤東京都高等学校バドミントン新人戦I部大会

兼関東選抜大会都予選大会 (個人・複)

高校男子ダブルス6-2

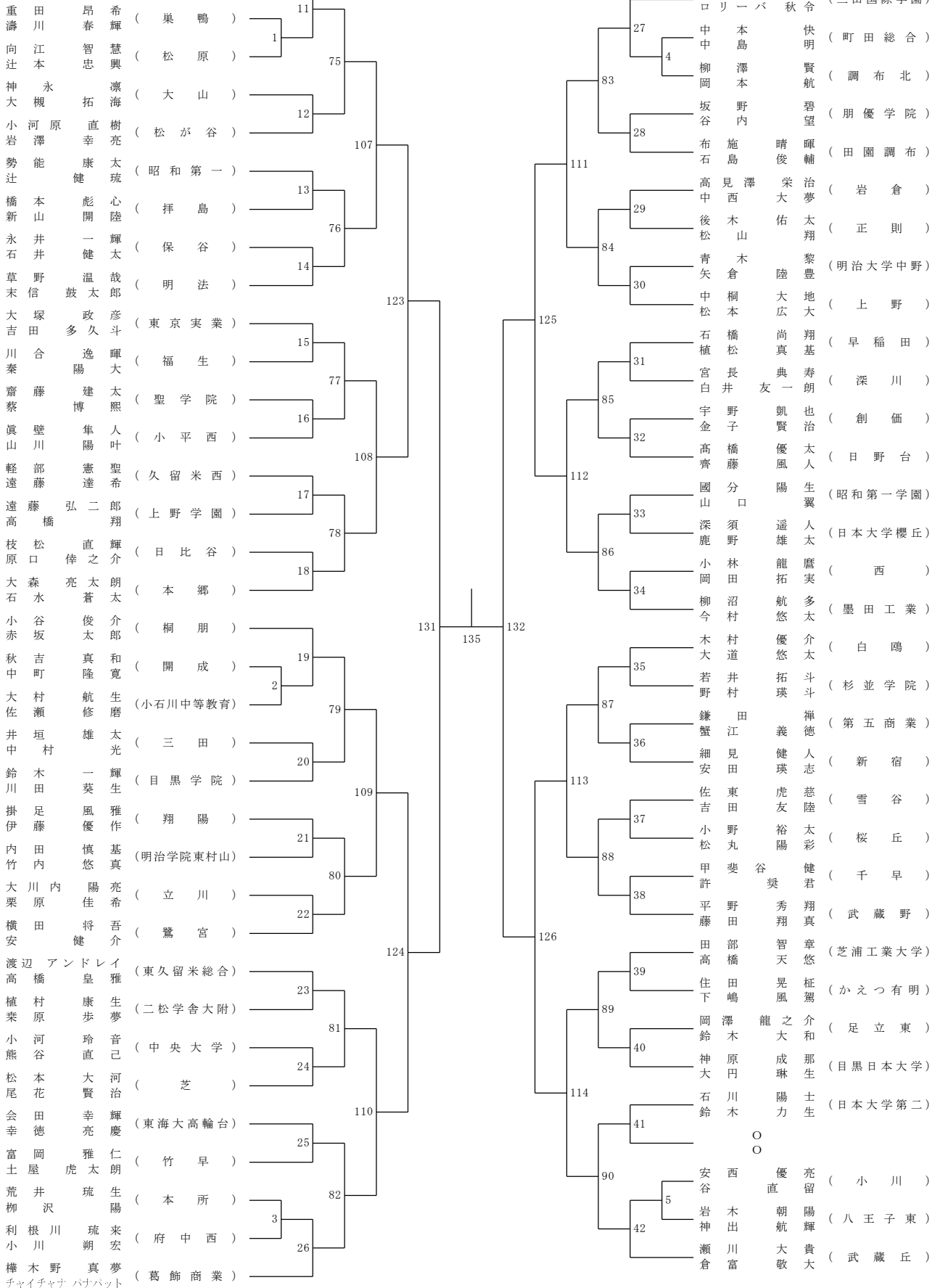


令和4年度 ⑤東京都高等学校バドミントン新人戦I部大会

兼関東選抜大会都予選大会 (個人・複)

高校男子ダブルス7-1

全日本ジュニアの敗者
全日本ジュニアの敗者

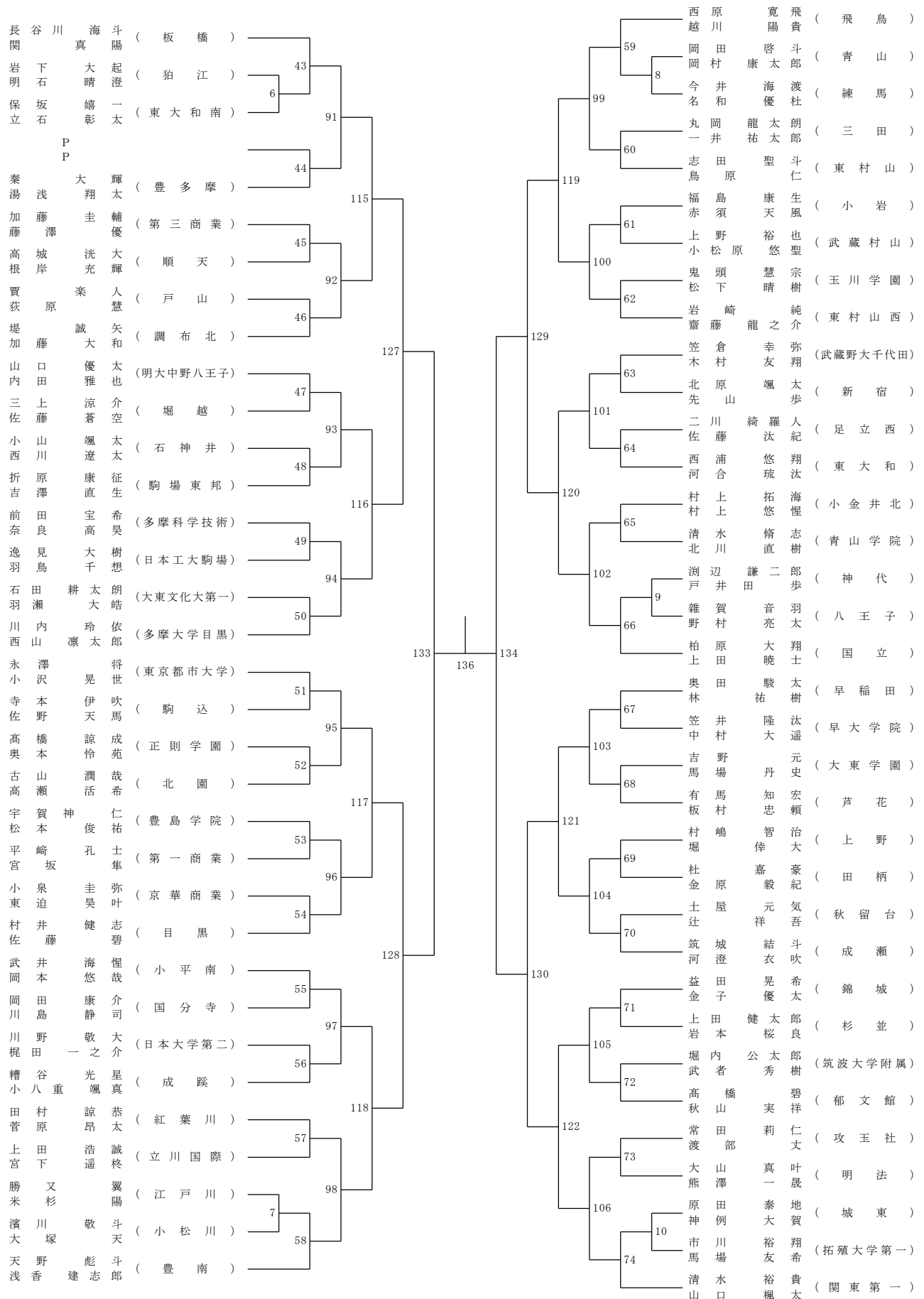


決勝戦

令和4年度 ⑤東京都高等学校バドミントン新人戦I部大会

兼関東選抜大会都予選大会 (個人・複)

高校男子ダブルス7-2

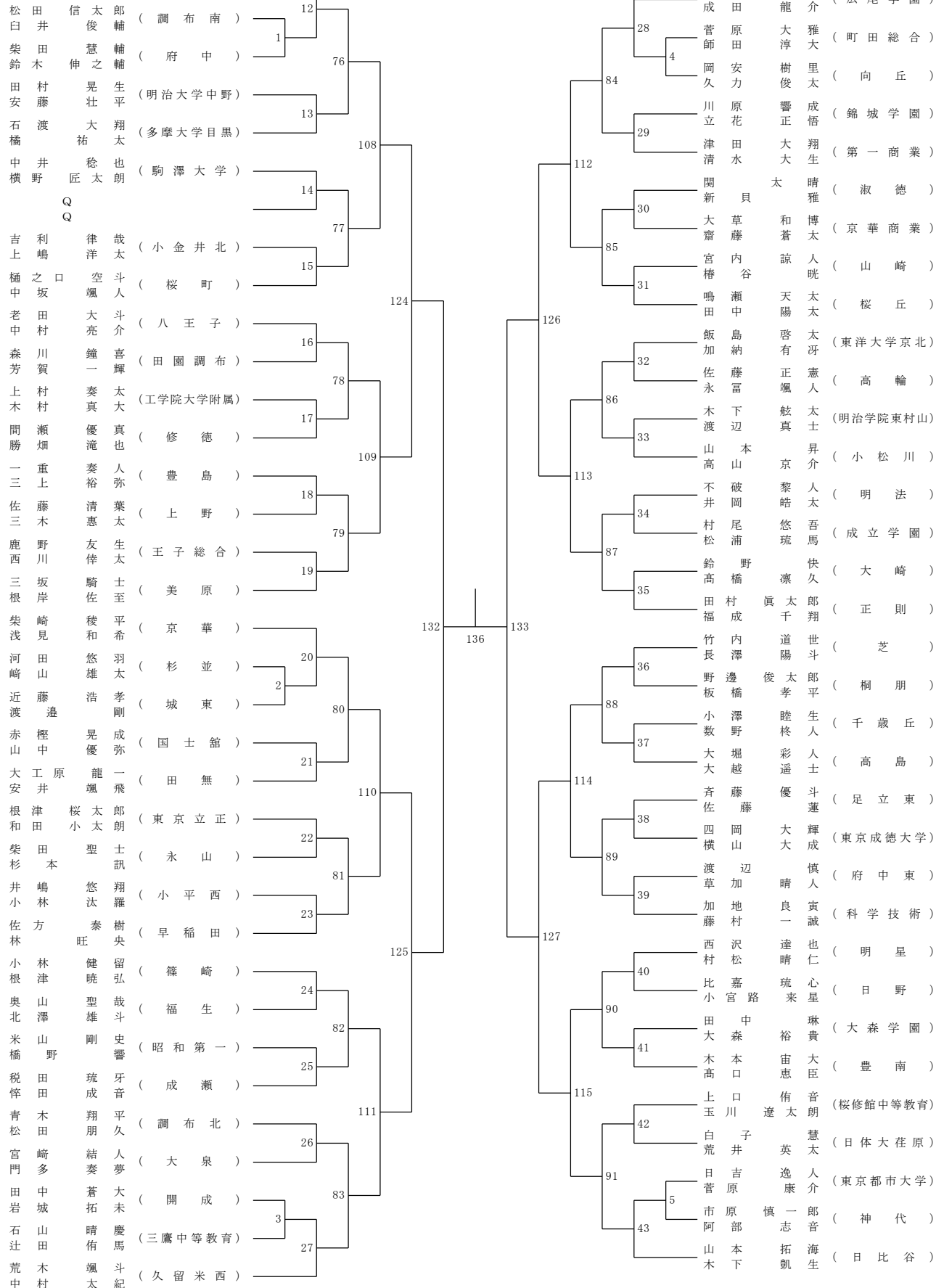


令和4年度 ⑤東京都高等学校バドミントン新人戦I部大会

兼関東選抜大会都予選大会 (個人・複)

高校男子ダブルス8-1

全日本ジュニアの敗者
全日本ジュニアの敗者



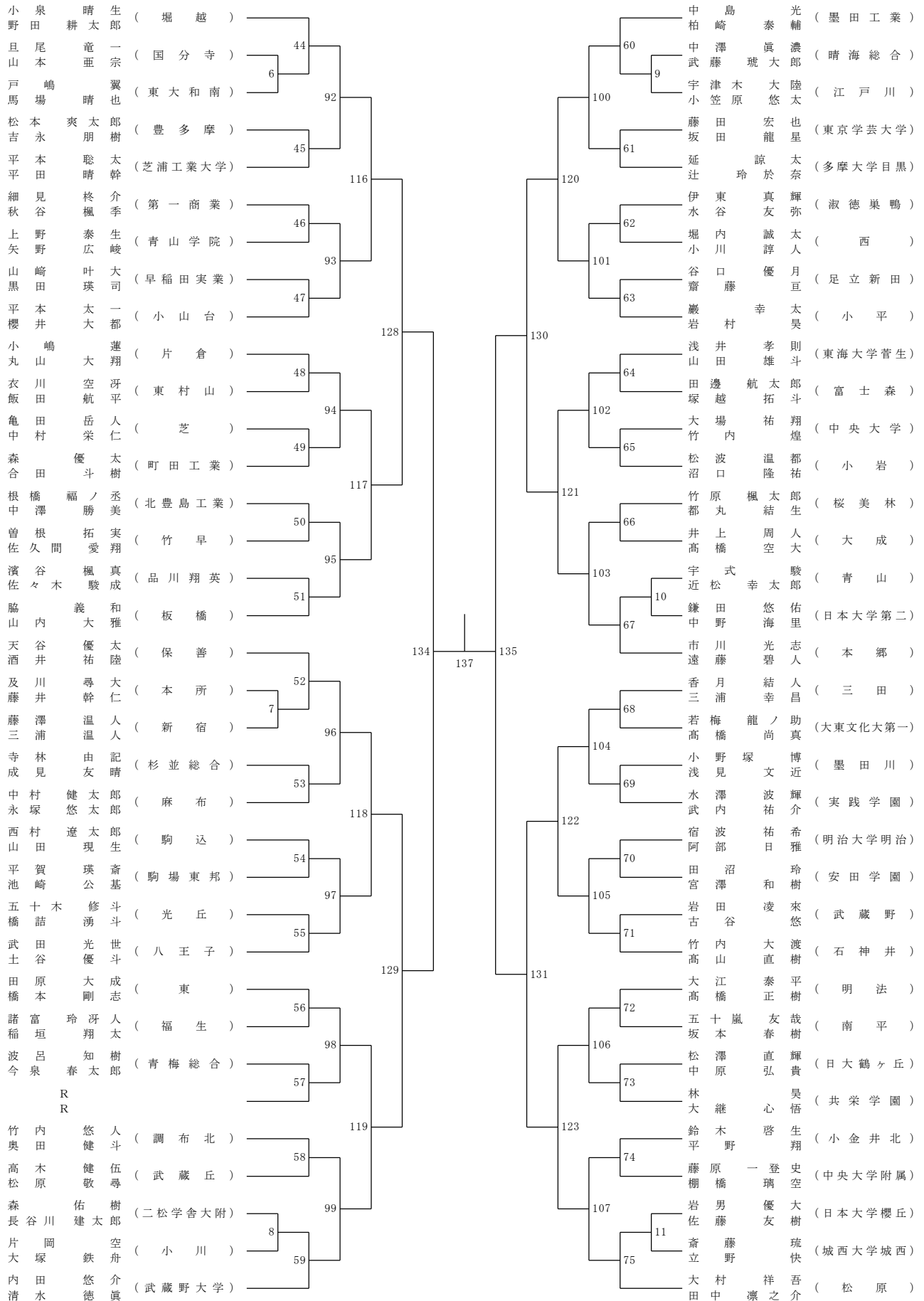
決勝戦

138

令和4年度 ⑤東京都高等学校バドミントン新人戦I部大会

兼関東選抜大会都予選大会 (個人・複)

高校男子ダブルス8-2

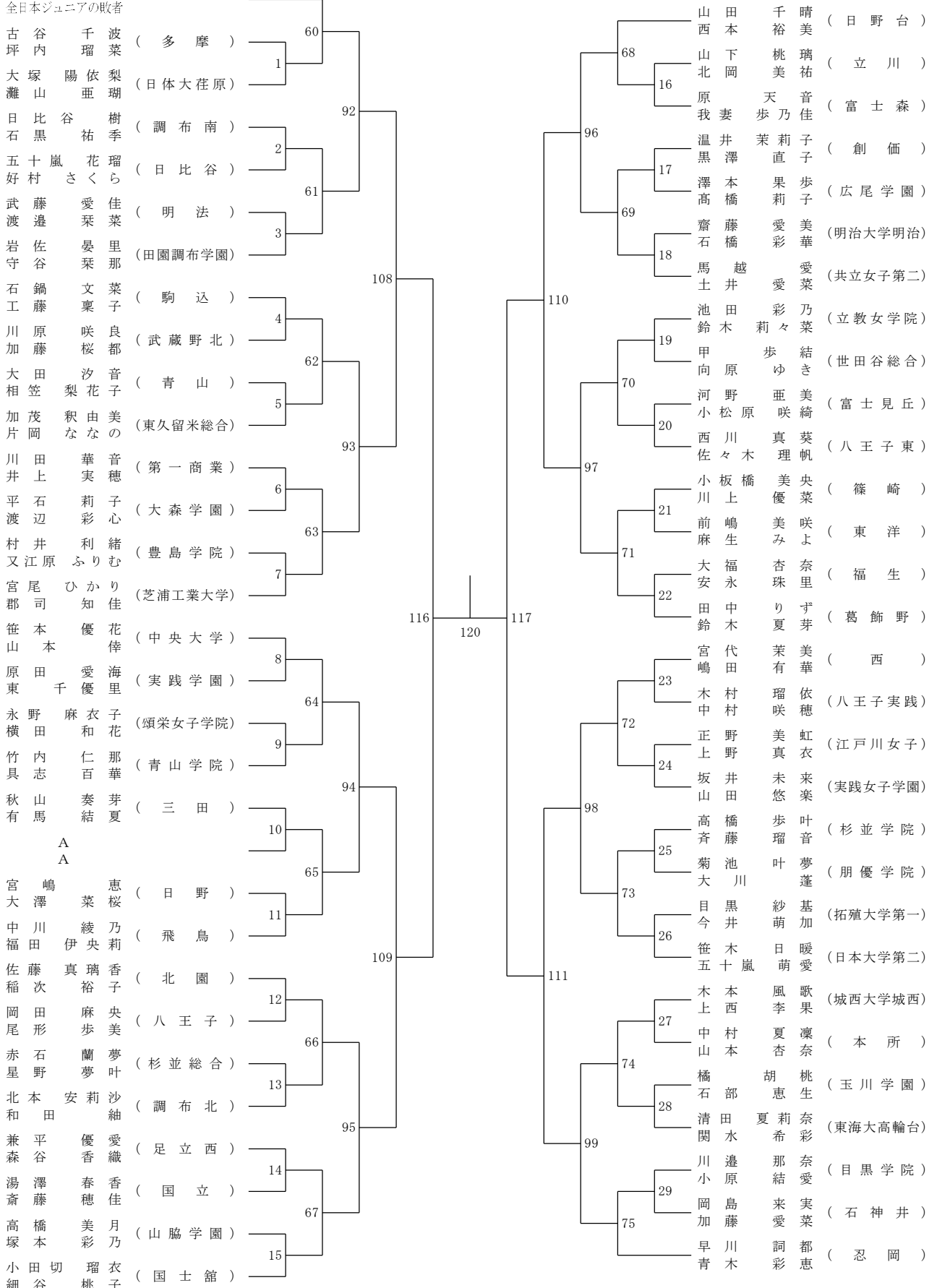


令和4年度 ⑤東京都高等学校バドミントン新人戦I部大会

兼関東選抜大会都予選大会 (個人・複)

高校女子ダブルス1-1

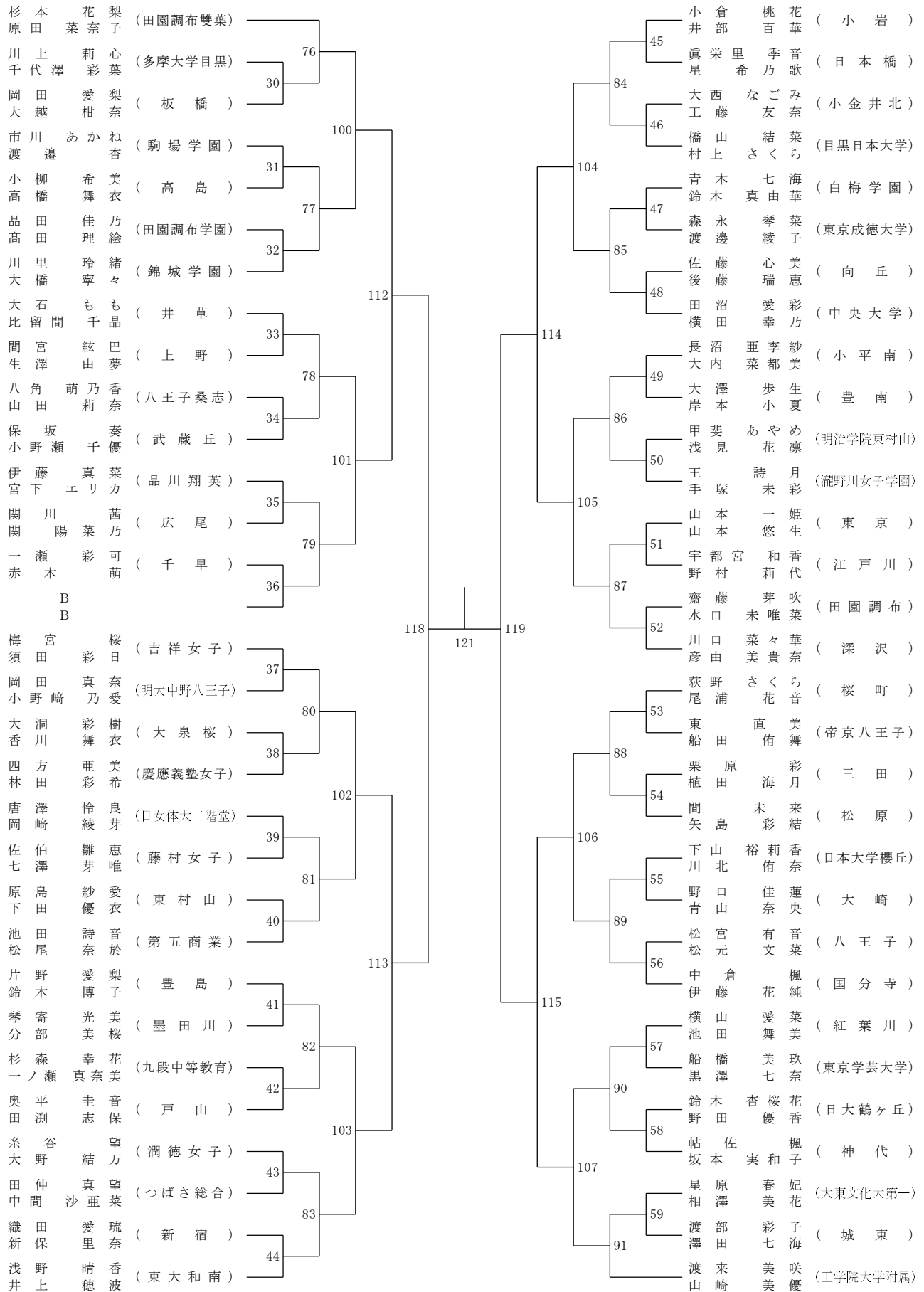
全日本ジュニアの敗者
全日本ジュニアの敗者



令和4年度 ⑤東京都高等学校バドミントン新人戦I部大会

兼関東選抜大会都予選大会 (個人・複)

高校女子ダブルス1-2

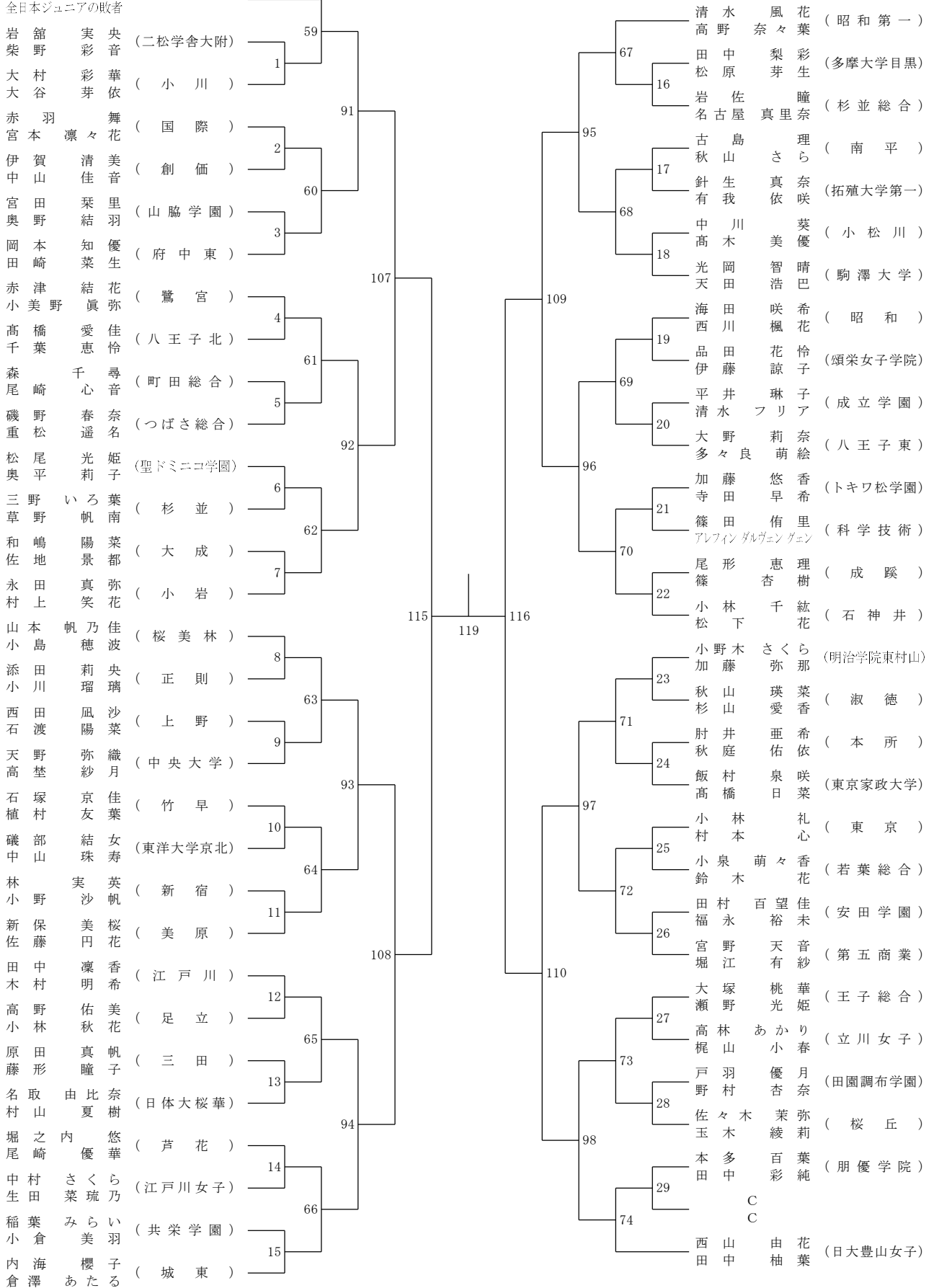


令和4年度 ⑤東京都高等学校バドミントン新人戦I部大会

兼関東選抜大会都予選大会 (個人・複)

高校女子ダブルス2-1

全日本ジュニアの敗者
全日本ジュニアの敗者

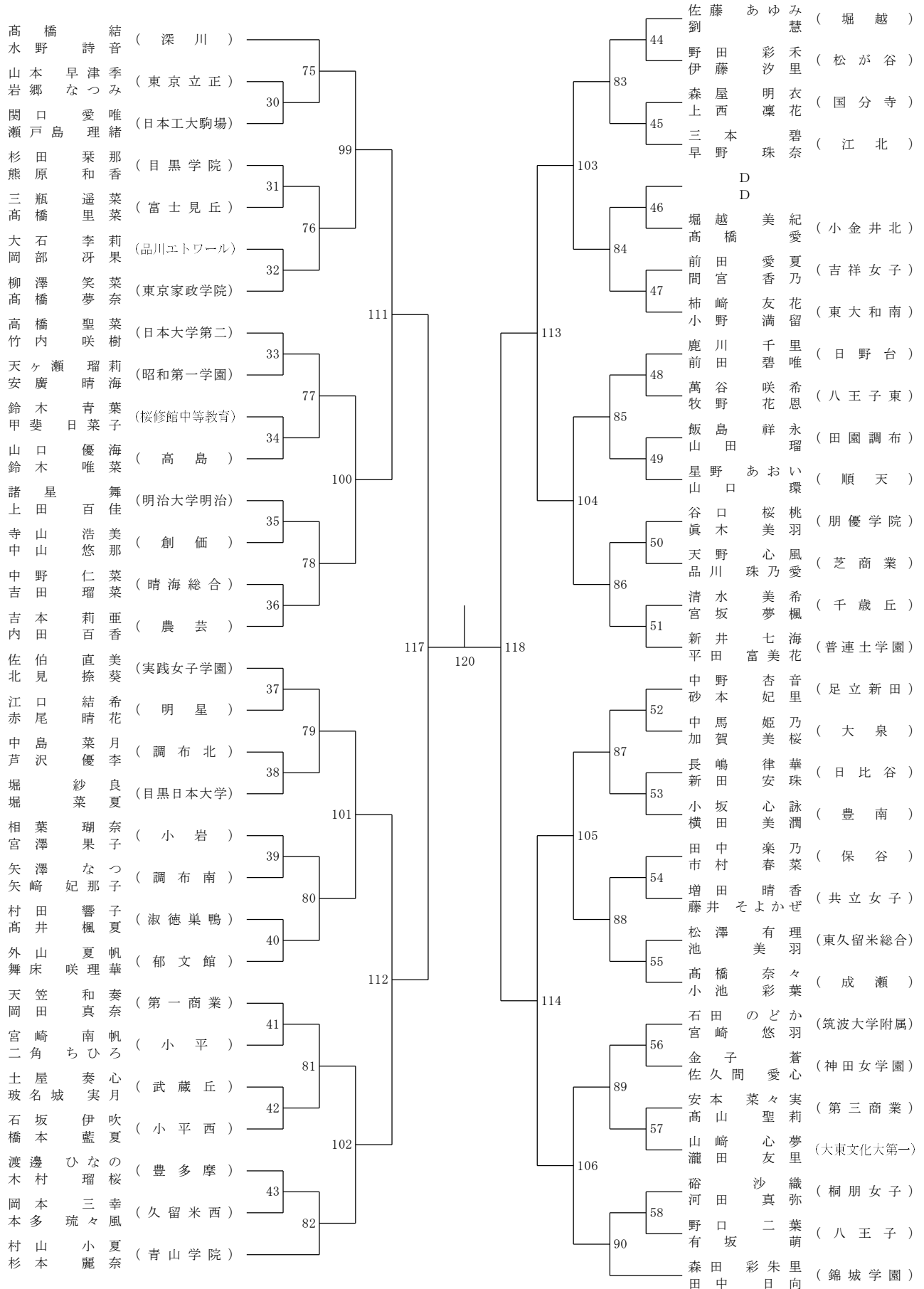


決勝戦

令和4年度 ⑤東京都高等学校バドミントン新人戦I部大会

兼関東選抜大会都予選大会 (個人・複)

高校女子ダブルス2-2

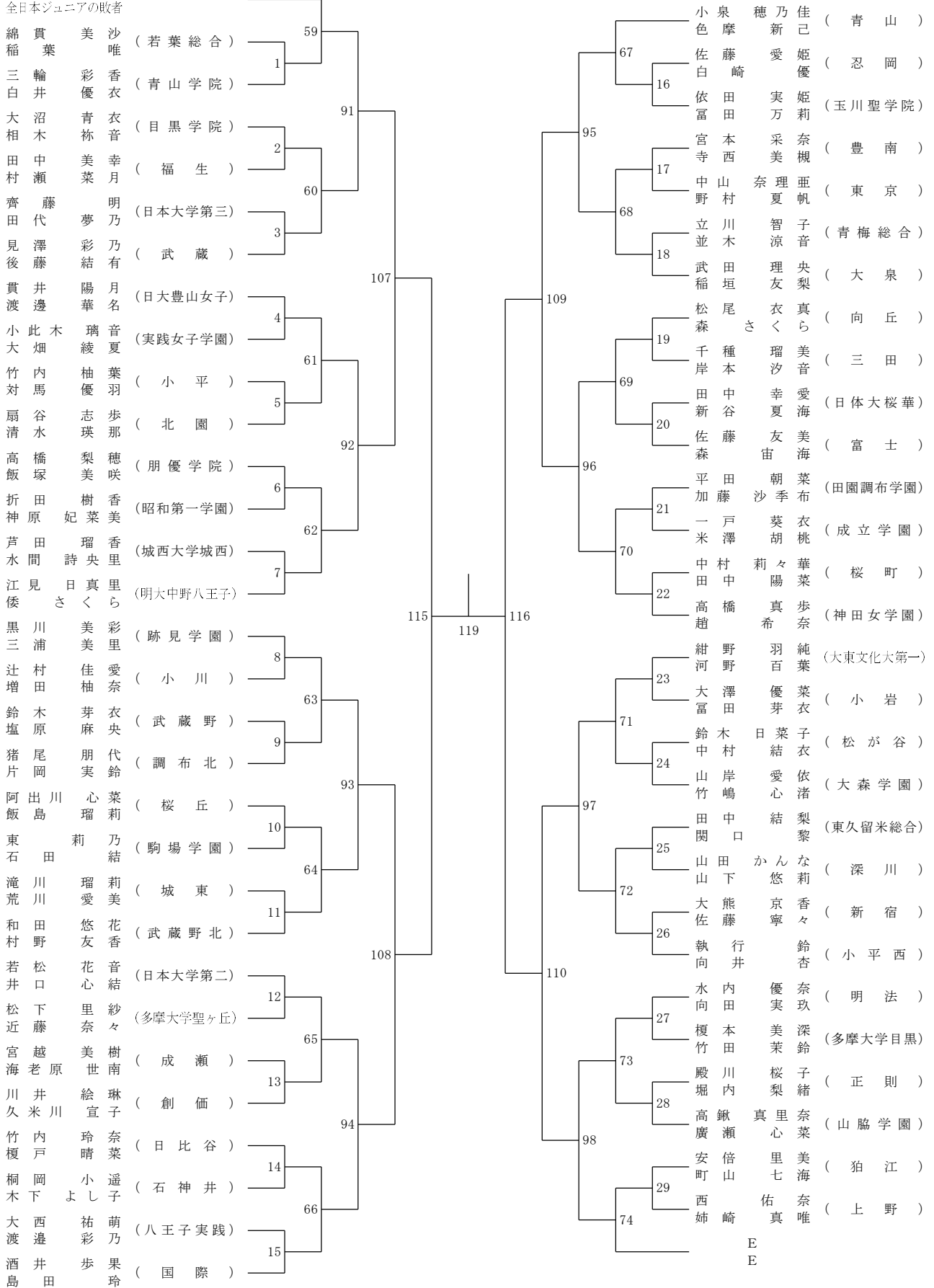


令和4年度 ⑤東京都高等学校バドミントン新人戦I部大会

兼関東選抜大会都予選大会 (個人・複)

高校女子ダブルス3-1

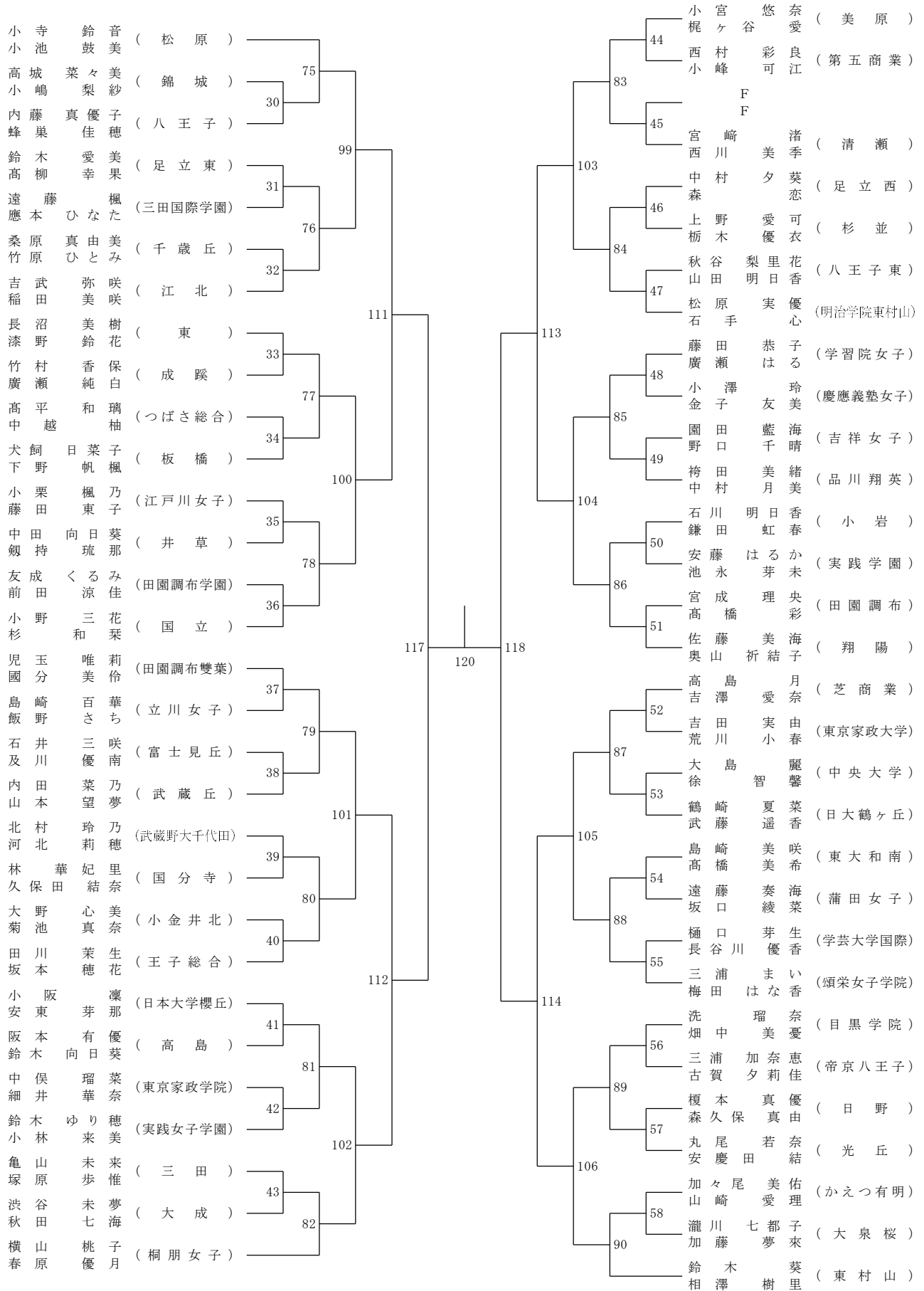
全日本ジュニアの敗者
全日本ジュニアの敗者



令和4年度 ⑤東京都高等学校バドミントン新人戦I部大会

兼関東選抜大会都予選大会 (個人・複)

高校女子ダブルス3-2

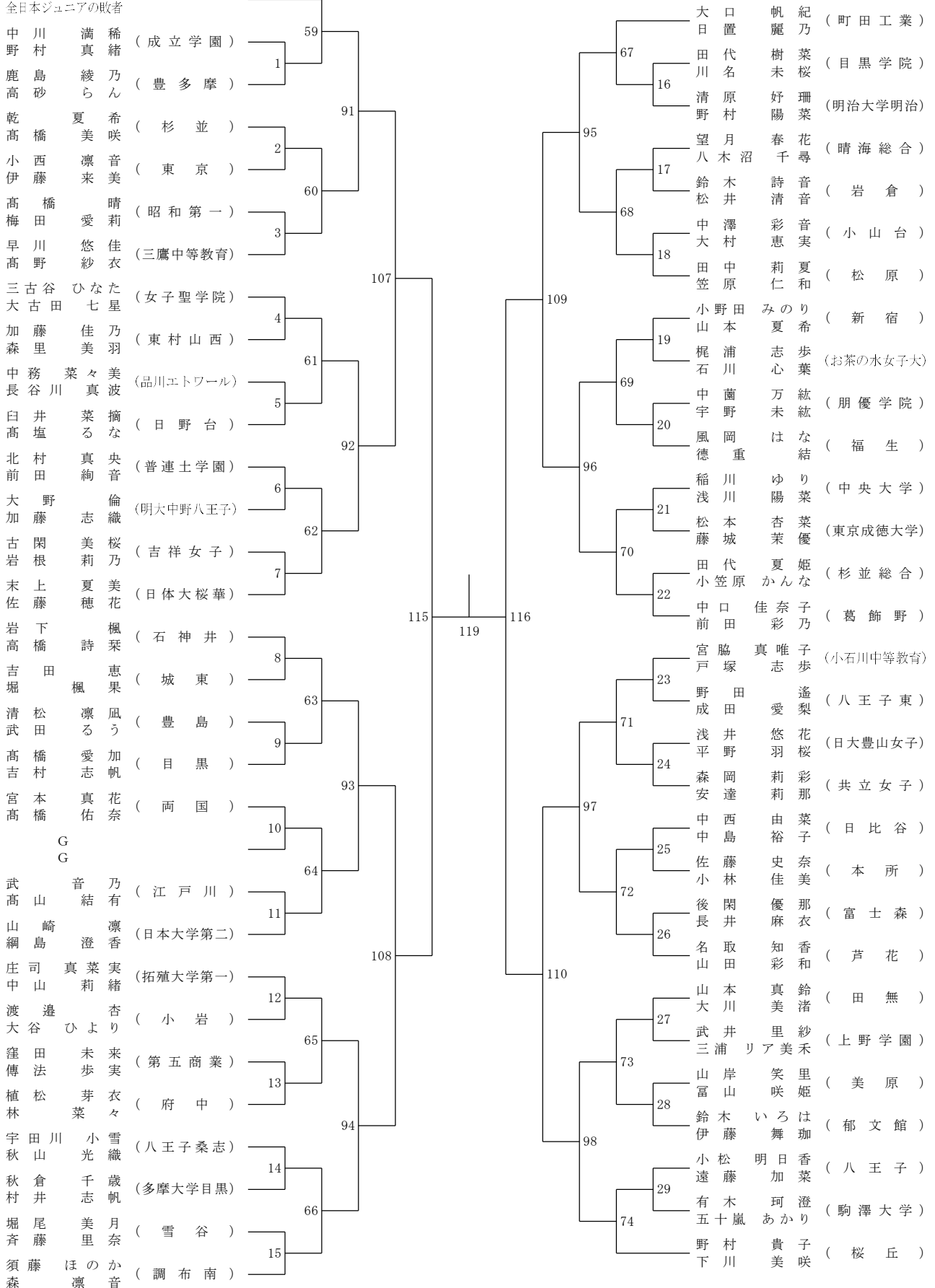


令和4年度 ⑤東京都高等学校バドミントン新人戦I部大会

兼関東選抜大会都予選大会 (個人・複)

高校女子ダブルス4-1

全日本ジュニアの敗者
全日本ジュニアの敗者

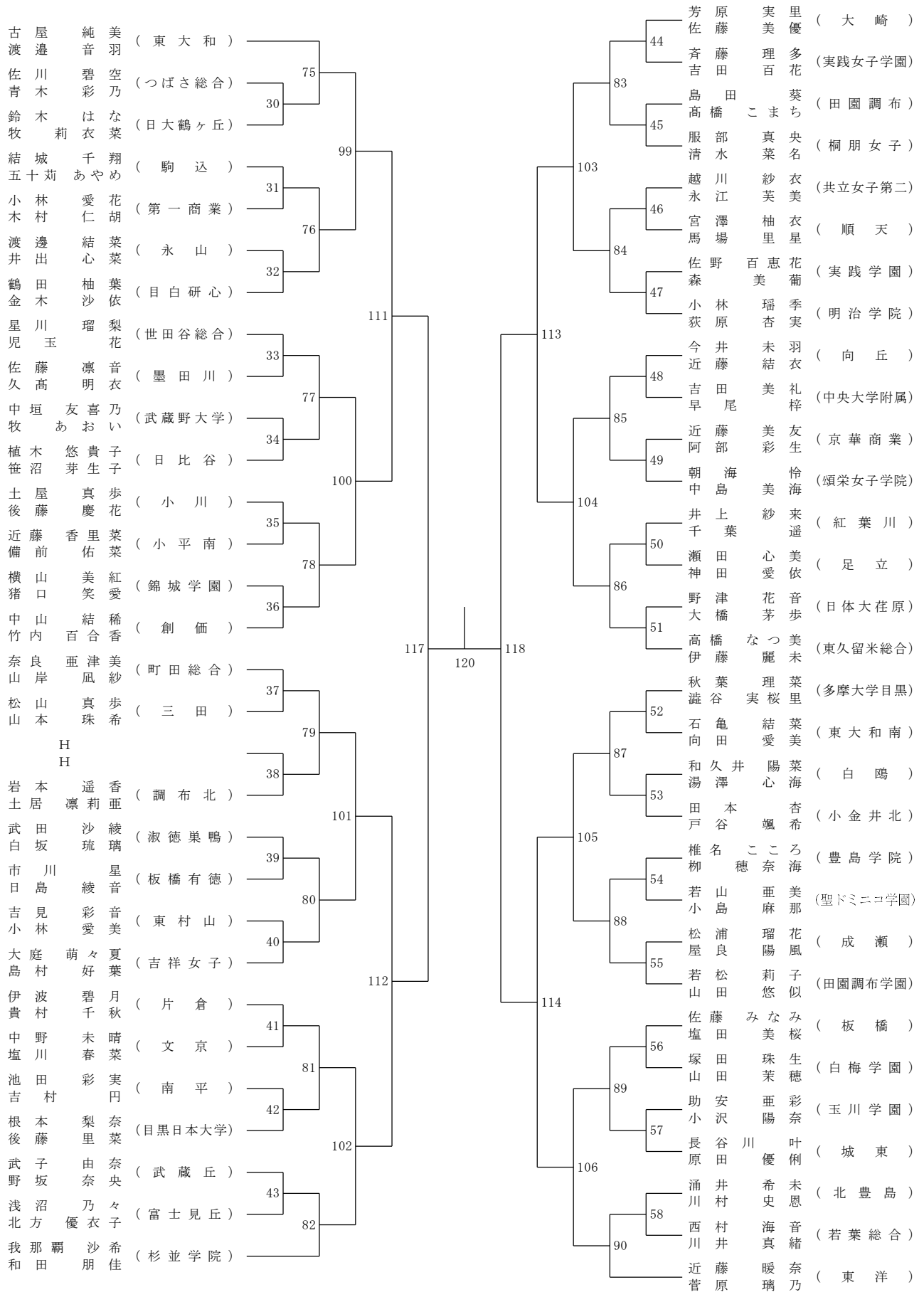


決勝戦

令和4年度 ⑤東京都高等学校バドミントン新人戦I部大会

兼関東選抜大会都予選大会 (個人・複)

高校女子ダブルス4-2

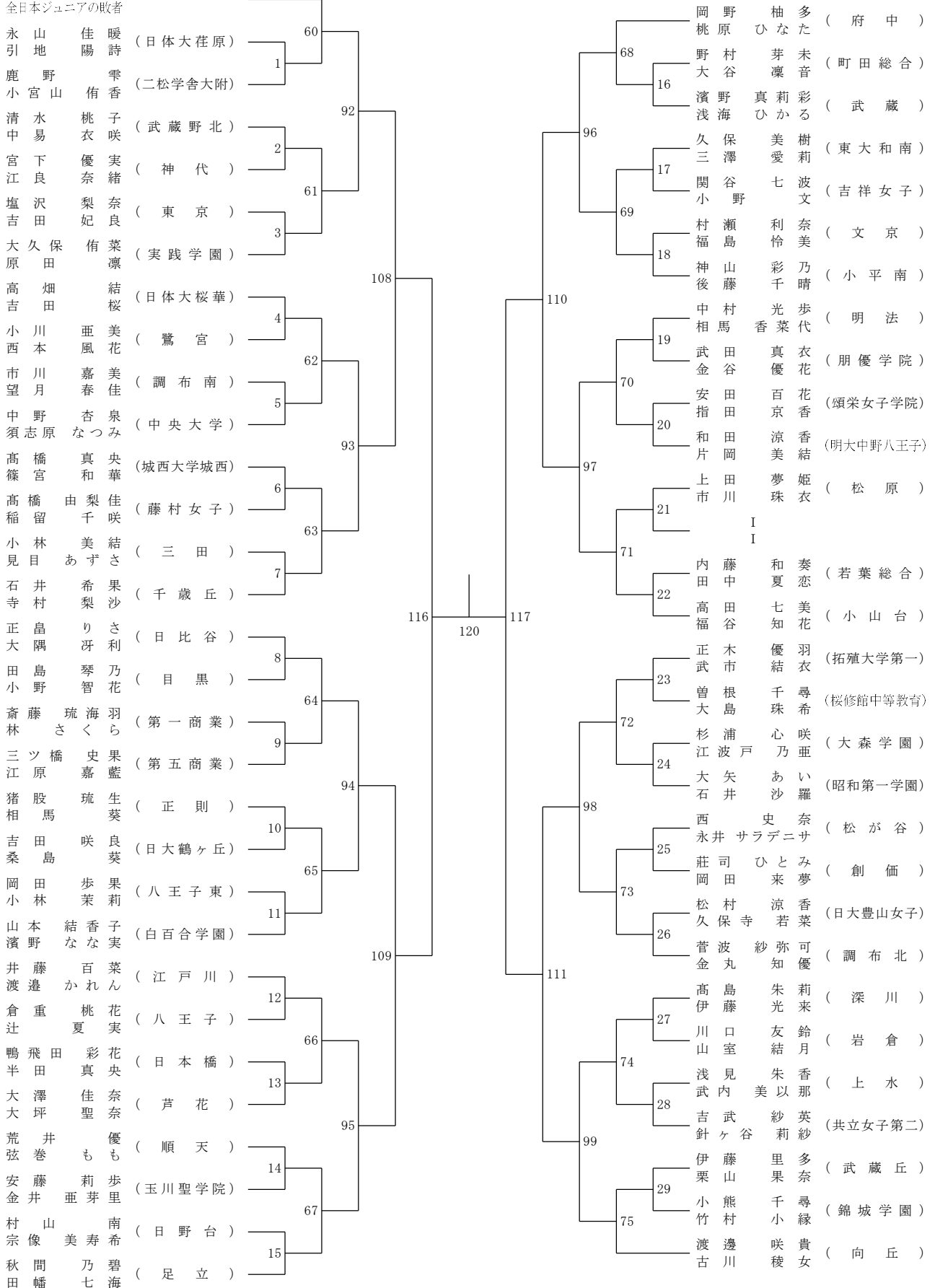


令和4年度 ⑤東京都高等学校バドミントン新人戦I部大会

兼関東選抜大会都予選大会 (個人・複)

高校女子ダブルス5-1

全日本ジュニアの敗者
全日本ジュニアの敗者

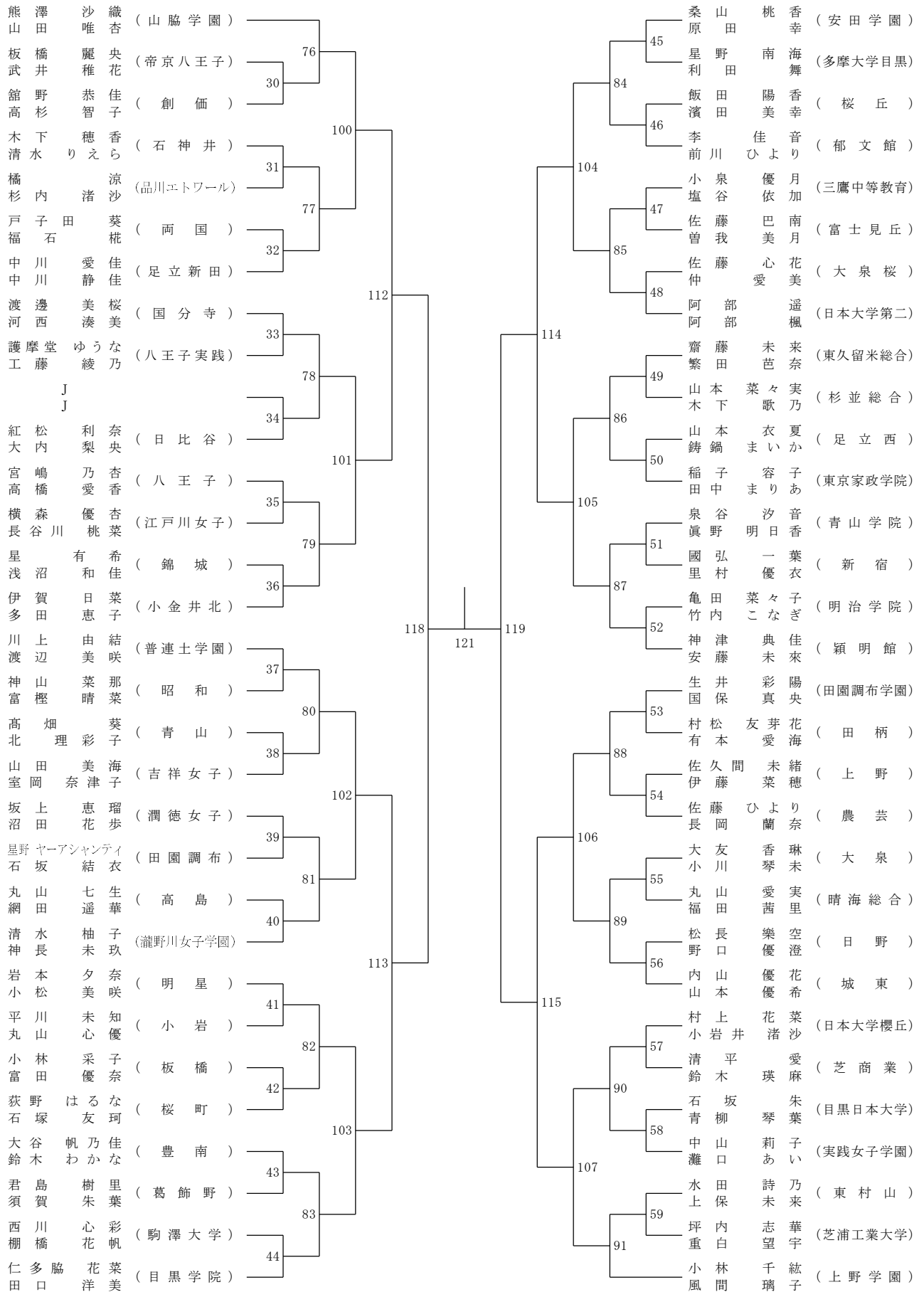


決勝戦

令和4年度 ⑤東京都高等学校バドミントン新人戦I部大会

兼関東選抜大会都予選大会 (個人・複)

高校女子ダブルス5-2

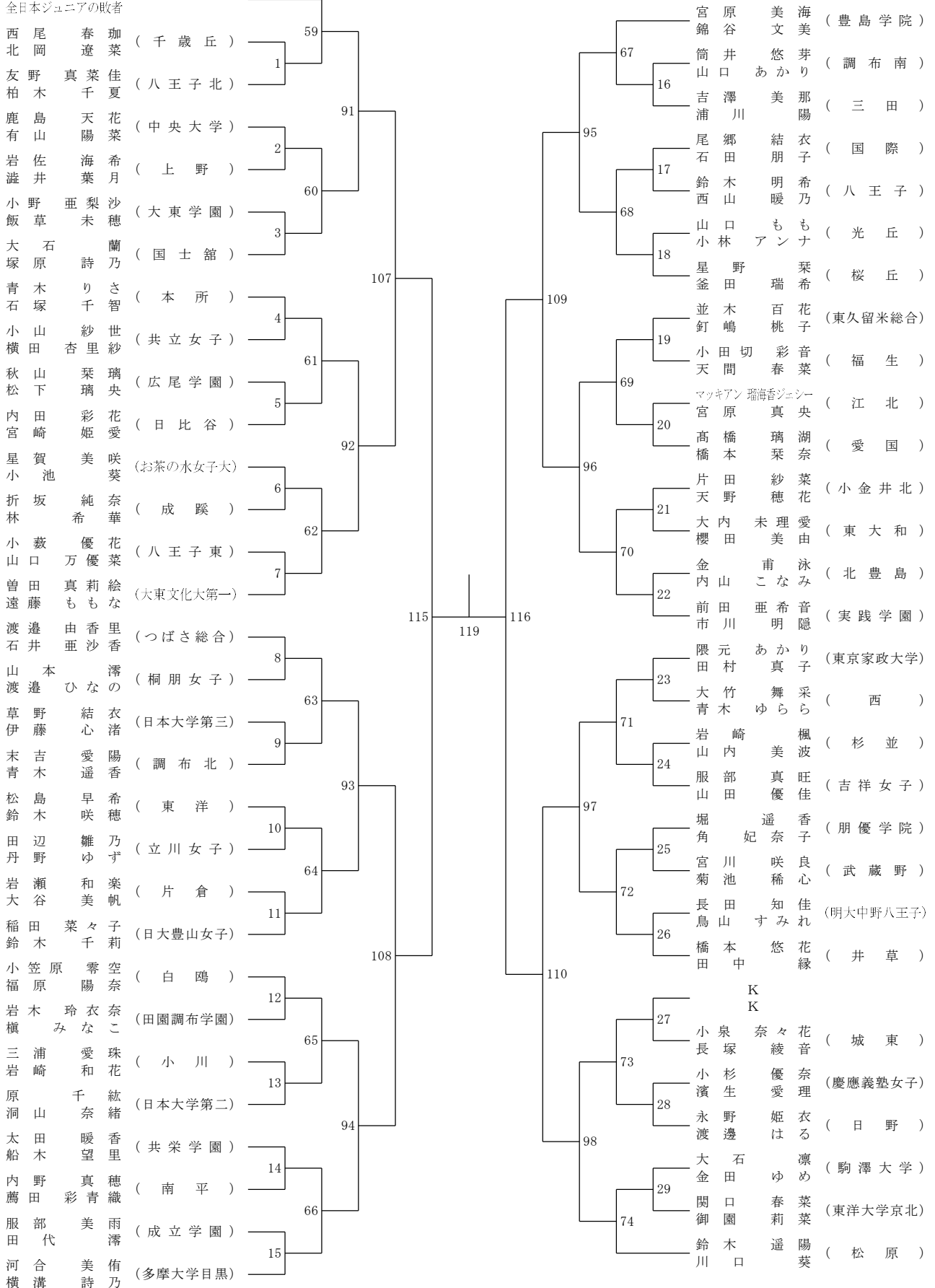


令和4年度 ⑤東京都高等学校バドミントン新人戦I部大会

兼関東選抜大会都予選大会 (個人・複)

高校女子ダブルス6-1

全日本ジュニアの敗者
全日本ジュニアの敗者

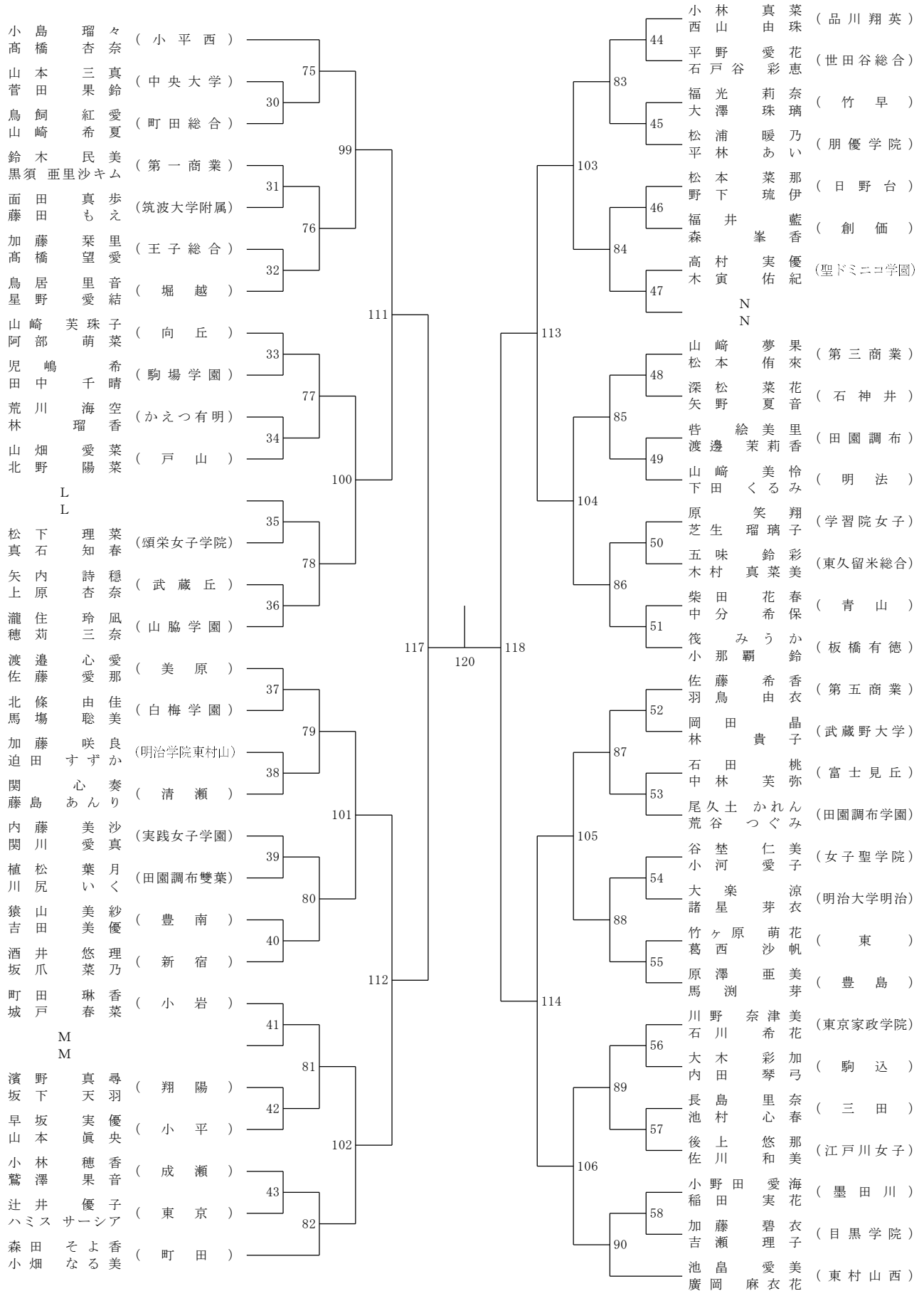


決勝戦

令和4年度 ⑤東京都高等学校バドミントン新人戦I部大会

兼関東選抜大会都予選大会 (個人・複)

高校女子ダブルス6-2

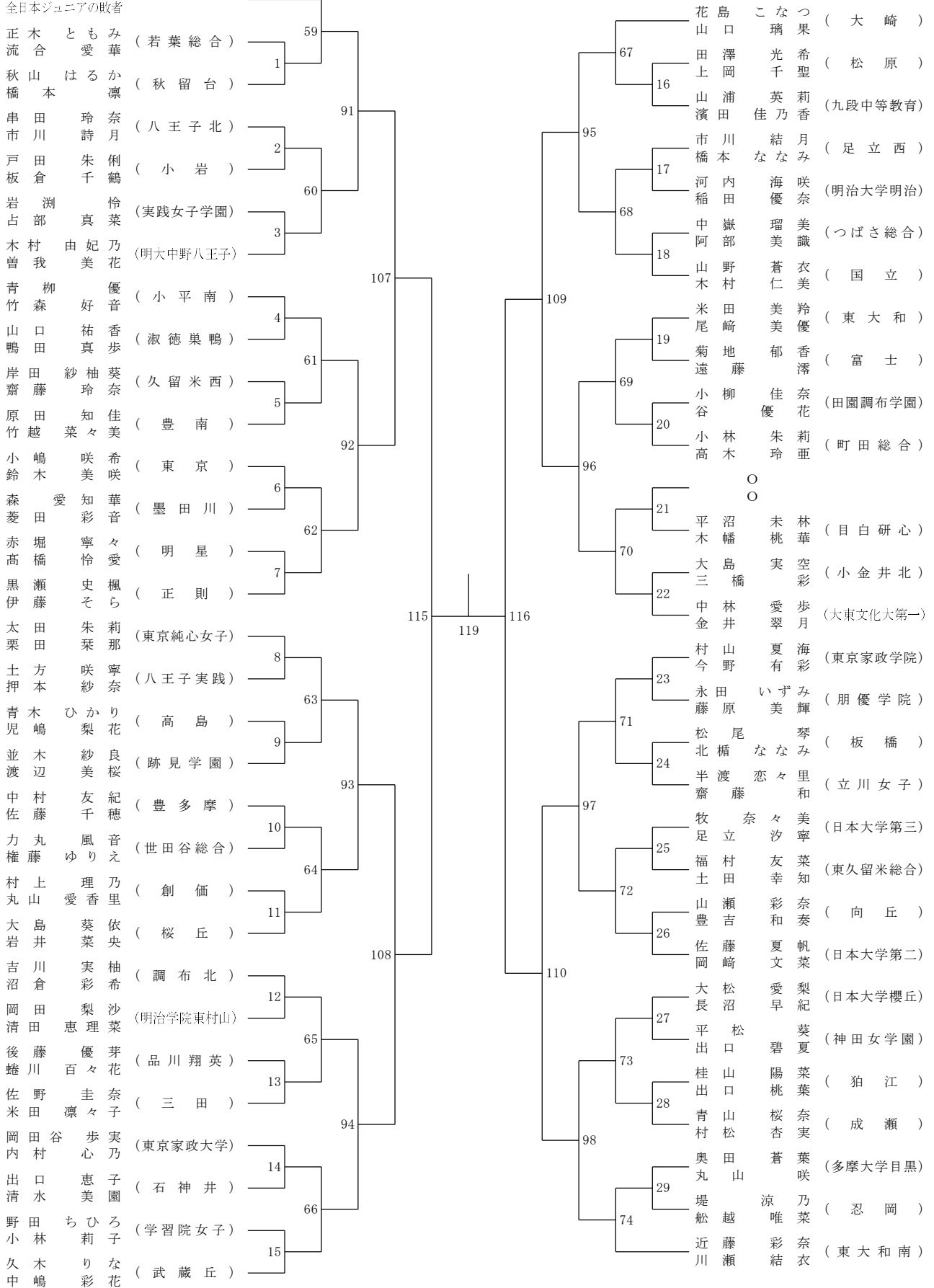


令和4年度 ⑤東京都高等学校バドミントン新人戦I部大会

兼関東選抜大会都予選大会 (個人・複)

高校女子ダブルス7-1

全日本ジュニアの敗者
全日本ジュニアの敗者

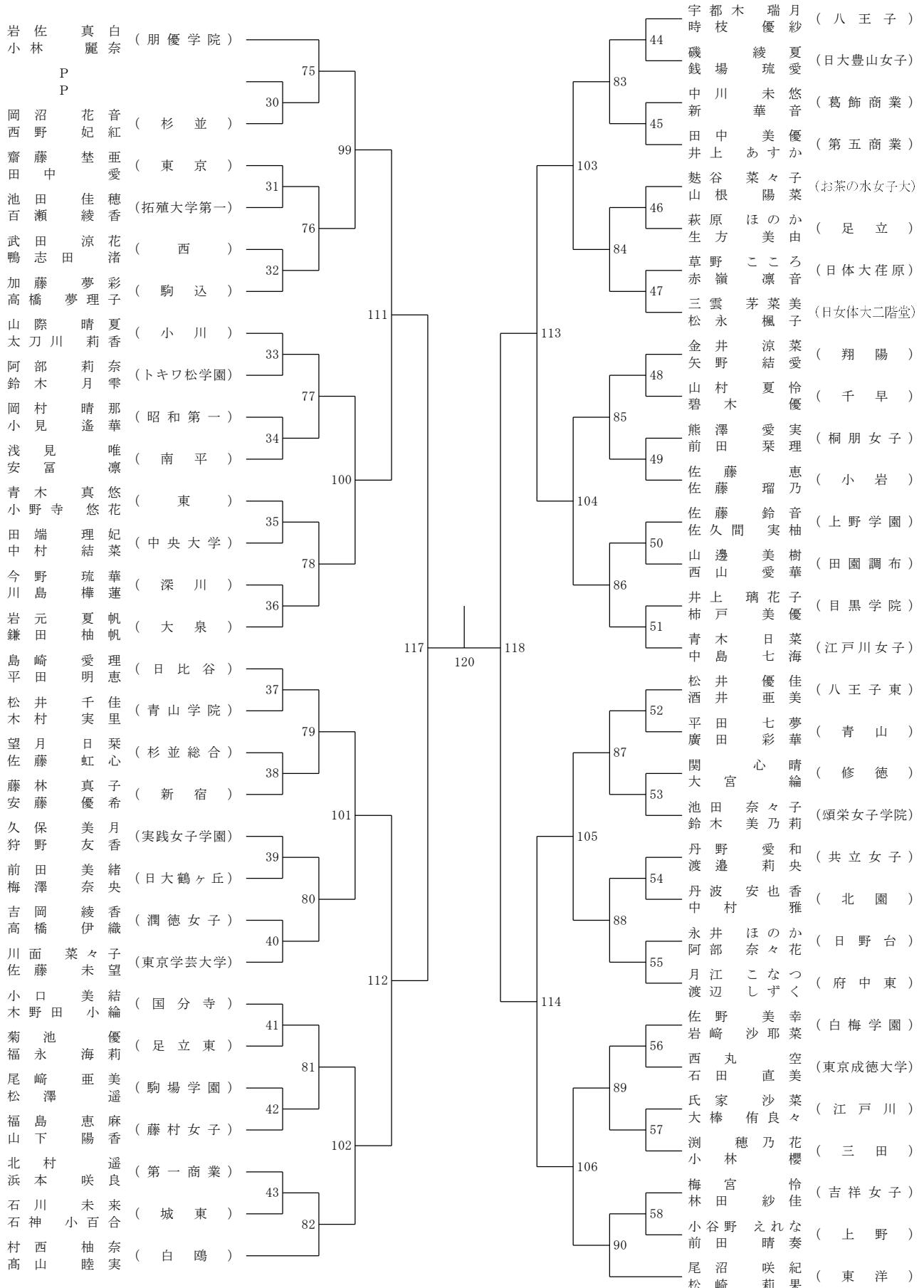


決勝戦

令和4年度 ⑤東京都高等学校バドミントン新人戦I部大会

兼関東選抜大会都予選大会 (個人・複)

高校女子ダブルス7-2

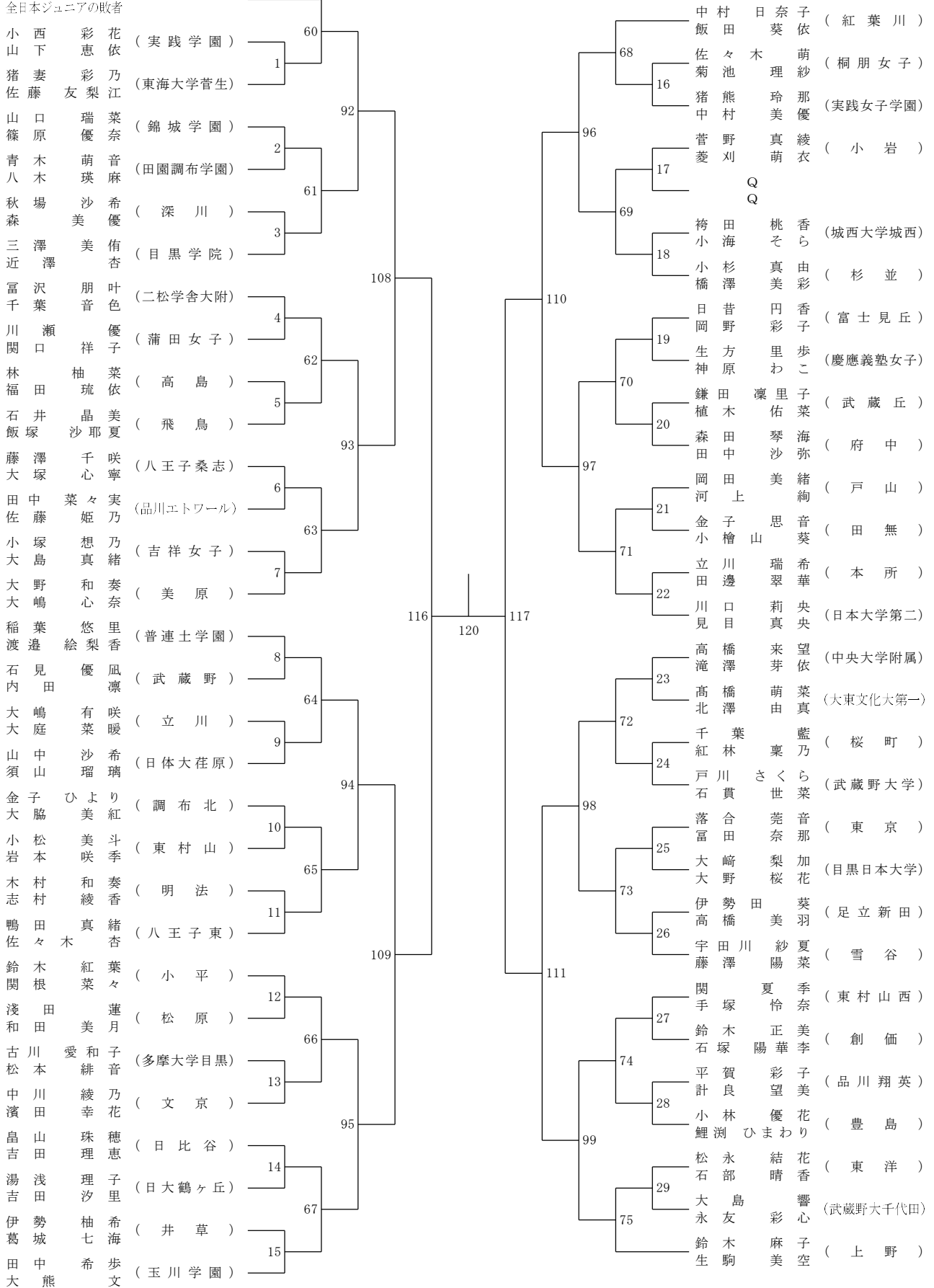


令和4年度 ⑤東京都高等学校バドミントン新人戦I部大会

兼関東選抜大会都予選大会 (個人・複)

高校女子ダブルス8-1

全日本ジュニアの敗者
全日本ジュニアの敗者



令和4年度 ⑤東京都高等学校バドミントン新人戦I部大会

兼関東選抜大会都予選大会 (個人・複)

高校女子ダブルス8-2

